



CENTRON® C1B

El contador de estado sólido de Itron CENTRON C1B

Con este medidor de estado sólido, Itron presenta una plataforma para la medición residencial con la flexibilidad de poder adaptarse a sus necesidades de expansión y cambio. El medidor de estado sólido CENTRON C1B se utiliza para medir el consumo de energía. Está disponible como un medidor de energía ya sea con un registro LCD (Pantalla de cristal líquido) o ciclómetro. Como una opción, el medidor se encuentra disponible con módulos intercambiables, incluyendo un módulo RF, el módulo R300, y opciones de comunicación de otros proveedores. .

Plataforma flexible

- » El medidor CENTRON® puede ser actualizado fácilmente intercambiando cualquiera de los módulos opcionales disponibles.
- » Calibración permanente

Módulos personalizados

- » Los módulos personalizados intercambiables, forman parte del registro de fácil ensamblaje con la base del medidor.

- » El módulo personalizado contiene todas las funciones de comunicaciones o registros.

Desempeño optimizado

- » Baja corriente de arranque
- » Carga baja
- » Registra energía que los medidores electromecánicos no miden

Características básicas

- » Registro electrónico de cristal líquido (LCD)
- » Cubierta de policarbonato
- » LED de prueba visible
- » Configuración de energía disponible:
 - kwh suministrados
 - kwh neto (suministrado - recibido)
 - kwh det (kwhd + kwhr)

ESPECIFICACIONES DEL MEDIDOR CENTRON C1B

Actualizaciones de módulos

- » Módulo RF R300 - 900 MHz (C1SR)

Opciones disponibles

- » Registro de ciclómetro mecánico
- » Ayudas de identificación/contabilidad

Datos técnicos

- » Cumple con las siguientes normas
- » ABNTNBR 14520
- » IEC 62052-11
- » IEC 62053-21

Información de referencia

- » Guía de referencia técnica de CENTRON
- » Instrucciones del reseteo del dispositivo portátil ZRO-C2A

Disponibilidad del producto

- » Conductores de acometida monofásicos
- » Voltios y Amps: 120V 1 fase - 2 hilos
 - Kh: 1,0
- » Voltios y Amps: 240V 1 fase - 2 hilos
 - Kh: 1,0
- » Voltios y Amps: 240V 1 fase - 3 hilos
 - Kh: 1,0

Rangos de operación

- » Límite de tensión: 120V, 240V
- » Tensión de operación: $\pm 20\%$ (60Hz)/ $+10\%$ (50Hz)
- » Frecuencia: 60 Hz/50Hz
- » Rango de operación: ± 3 Hz

Condiciones ambientales

- » Temperatura: $-40^{\circ}\text{a} +85^{\circ}\text{C}$
- » Humedad: 0% a 95% sin condensación
- » Supresor de sobretensión / Oscilación momentánea:
 - ANSI C37.90.1 -1989
 - IEC 61000-4-4
 - ANSI C62.45-1992

Exactitud

- » $\pm 1,0\%$ @ factor de potencia unitario

ABNT/IEC

- » $\pm 0,5\%$ @ factor de potencia 0,5

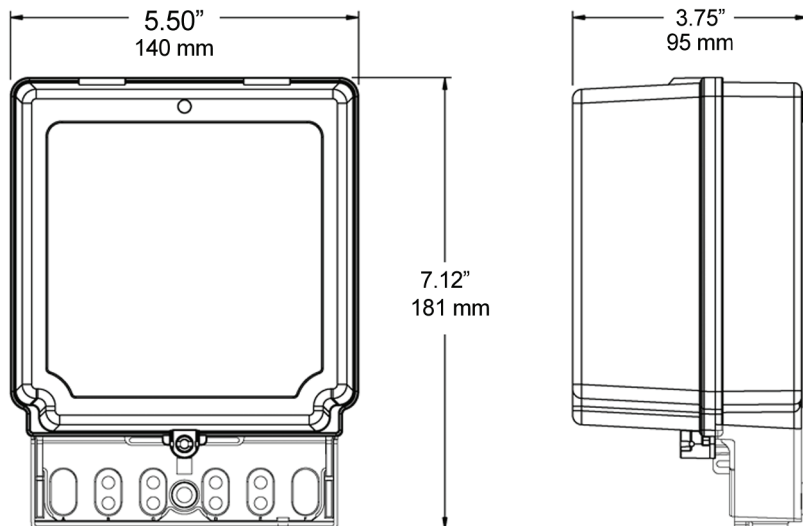
Pantalla (LCD)

- » Pantalla de cristal líquido de cinco dígitos
- » Altura de los datos (dígitos): 0,4"
- » Altura del indicador: 0,088"
- » Simulador de disco electrónico

Datos de carga

- » Tensión: 120V
 - Vatios: 0,5
 - VA: 5,4
 - Tipo de registro: Solo energía
- » Tensión: 240V
 - Vatios: 0,5
 - VA: 7,5
 - Tipo de registro: Solo energía

Dimensiones



Itron es una compañía dedicada a la tecnología global. Creamos soluciones que ayudan a las empresas de servicios públicos a medir, monitorear y administrar la energía y el agua. Nuestro amplio portafolio de productos incluye la medición y el control de la tecnología de sistemas de electricidad, gas, agua y energía térmica; así como sistemas de comunicación, software, y servicios profesionales. Con miles de empleados trabajando en casi 8,000 empresas de servicios públicos en más de cien países, Itron habilita a estas empresas a administrar responsable y eficientemente el manejo de los recursos de la energía y del agua.

Acompáñenos a crear un mundo más enfocado en un manejo eficiente de nuestros recursos; comience aquí: www.itron.com/mxca/

ITRON MEXICO CITY OFFICE

G. González Camarena 1600 - 2E
Col. Centro Santa Fe
0110 México D.F.
MEXICO

Telephone: +52 55 5292-6240

Fax: +52 55 5292-6239

BRASIL – ESCRITÓRIO REGIONAL

Rua Fioravante Mancino, 1560 – Módulo 4
Chácara Monte Alegre
Sumaré – SP
CEP 13.175-575
BRASIL

Telephone: +55 19 3757-1300

Fax: +55 19 3757-1400