



EquaScan hMIU^{RF}

Moduł radiowy do zdalnego odczytu ciepłomierzy CF UltraMax

Inteligentny moduł radiowy EquaScan hMIU został zaprojektowany do automatycznego odczytu ciepłomierzy mieszkaniowych CF UltraMax. Jest on jednym z elementów systemu Itron EquaScan i umożliwia szybki oraz bezpieczny odczyt ciepłomierzy w sposób inkasencki lub stacjonarny.

GŁÓWNE ZALETY

- » Dwukierunkowa transmisja danych
- » Możliwość zamontowania w dowolnym czasie
- » Wiarygodna i bezpieczna transmisja danych
- » Łatwość instalacji

Kompatybilność

Moduł EquaScan hMIU jest kompatybilny z ciepłomierzami CF UltraMax (mała obudowa przelicznika)

- » Łatwa instalacja bez użycia dodatkowych narzędzi, nawet na pracujących już ciepłomierzach (Plug & Play)

Bezpieczna transmisja danych

Dane przesyłane są dwukierunkowo w paśmie 868 MHz. Podstawowy pakiet danych przesyłany jest okresowo (co 1 minutę przez 56 dni po dacie zapamiętanego wskazania oraz co 5 minut w pozostałe dni roku) przez cały rok, 24 godziny na dobę. Dzięki dwukierunkowej transmisji, system pozwala na odczyt dodatkowych danych w celu analizy alarmów i zdarzeń oraz kontrolowania profilu zużycia.

Automatyczna synchronizacja danych

Moduł EquaScan hMIU odczytuje dane z CF UltraMax automatycznie poprzez interfejs optyczny ciepłomierza. Częsta synchronizacja danych gwarantuje, że dane użyte do rozliczeń są aktualne.

Odczytywane dane

- » Aktualne wskazanie ciepłomierza z datą i godziną odczytu
- » Zapamiętane wskazanie na ostatni dzień okresu rozliczeniowego
- » Nr identyfikacyjny klienta
- » Dane konfiguracyjne modułu
- » Raport błędów

Dane dostępne opcjonalnie

- » 15 miesięczny rejestr energii na połowę i koniec miesiąca
- » 15 miesięczny rejestr wartości szczytowych (moc, przepływ, temp. zasilania)
- » Rejestr błędów i zdarzeń ze stemplem czasowym

Kontrola wiarygodności danych

Wiarygodność odczytanych danych może być zweryfikowana dzięki:

- » Alarmom ingerencji: historycznemu i aktualnemu
- » Rejestracji trzech ostatnich zdarzeń ingerencji ze stemplem czasowym

Rzeczywista wielkość zużycia w przypadku ingerencji może być oszacowana na podstawie 15 miesięcznych rejestrów energii (środek i koniec miesiąca) oraz skumulowanego czasu pracy ciepłomierza bez modułu radiowego.



PARAMETRY TECHNICZNE

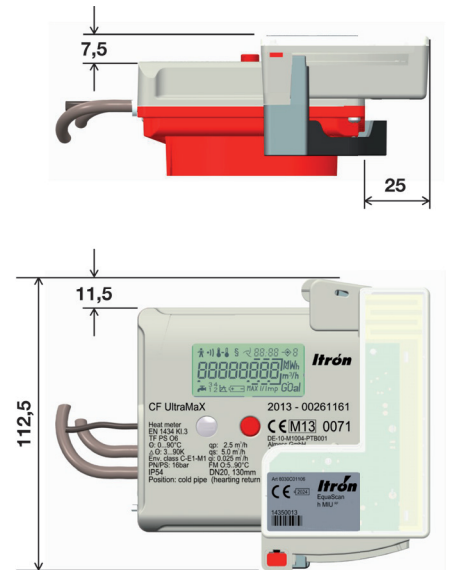
Charakterystyka

Komunikacja z licznikiem	Poprzez gniazdo optyczne z detekcją ingerencji
Zasilanie	Bateria 3V (litowa)
Czas pracy baterii	10 lat + 1 rok
Temperatura pracy	5°C do 55°C
Klasa szczelności	IP 54
Pamięć	15 miesięczny rejestr energii na połowę i koniec miesiąca
Konfiguracja	Poprzez głowicę indukcyjną
Kompatybilność z ciepłomierzami	CF UltraMax (mała obudowa)

Specyfikacja radiowa

Transmisja	Symetryczna 2-kierunkowa
Protokół	PN-EN 13757-3 / PN-EN 13757-4
Tryb pracy	C2
Częstotliwość nośna	Transmisja: 868,95 MHz Odbiór: 869,525 MHz
Modulacja	GFSK (Gaussian Frequenz Shift Keying)
Parametry	Nadajnik: 9 dBm Odbiornik: -100 dBm

Wymiary



ŁATWY MONTAŻ



Itron na świecie

Grupa Itron jest światowym liderem w produkcji i sprzedaży urządzeń pomiarowych i rozwiązań technologicznych związanych z gromadzeniem danych oraz systemów wspomagających zarządzanie energią. Współpracujemy z ponad 8 000 instytucji na świecie, które zaufały naszej technologii, aby optymalnie wykorzystywać i dostarczać energię oraz wodę. Wśród naszych produktów znajdują się liczniki energii elektrycznej, gazu, wody oraz energii ciepłej; systemy zbierania danych i komunikacji, w tym systemy automatycznego zdalnego odczytu danych pomiarowych z liczników (systemy AMR) oraz systemy dla zaawansowanych infrastruktur pomiarowych (AMI).

www.itron.pl

© Copyright 2015. Wszelkie prawa zastrzeżone - Itron zastrzega sobie prawo dokonywania zmian i ulepszeń w produkowanych urządzeniach - HE-0060.0-PL-11.15

ITRON POLSKA SP. Z O.O.

30-702 Kraków
ul. T. Romanowicza 6

tel: +48 12 257 10 27 do 29

fax: +48 12 257 10 25

e-mail: woda@ieplo@itron.pl