

# Filtres & Stabilisateurs d'écoulement

## Filtres

Fortement recommandés pour les comptage d'eaux potables occasionnellement chargées de particules solides, les filtres sont posés en amont des compteurs pour éviter les détériorations des mécanismes et augmenter leur sécurité de fonctionnement.

La même précaution doit être prise en vue d'arrêter le passage de corps étrangers dans des conduites neuves insuffisamment purgées.

Deux modèles sont proposés :

- > Filtre "Y" du calibre 15 à 40 mm
- > Filtre "V" du calibre 50 à 250 mm.

La conception du filtre "V", robuste et compacte, permet une installation facile et durable dans des environnements difficiles. Le corps en fonte grise est protégée par une peinture epoxy et le tamis est en acier inoxydable.

Il dispose d'un couvercle fixé par des boulons, permettant l'extraction et le nettoyage rapide du tamis. La forme du tamis offre une large surface de filtration et une grande capacité de stockage de particule sans risque d'obturation.

Le filtre doit être installé dans le sens de l'écoulement de l'eau indiqué sur le corps du compteur.



> Filtre



> Stabilisateur d'écoulement RJ-1



> Stabilisateur d'écoulement S-3D

## Stabilisateurs

Le stabilisateur d'écoulement permet de supprimer les perturbations hydrauliques liées à la présence d'un accident de canalisation (coude, vanne, réduction...) en amont d'un mesureur. Son utilisation est fortement conseillée dès qu'il est difficile de créer les longueurs droites amont préconisées (cf brochure Mesureurs mécaniques)

Deux modèles sont proposés :

- > Type S-3D,
- > Type RJ-1.

Le choix dépend de la pression de service de l'installation et du diamètre de l'orifice du mesureur.

	Basse pression		Haute pression
	DN ≤ 200	DN > 200	
S-3D	•		
RJ-1		•	•

## Stabilisateur d'écoulement modèle S-3D

Le stabilisateur d'écoulement S-3D est conçu dans le but de supprimer les effets néfastes des perturbations le plus souvent observées dans une conduite d'eau, tout en utilisant un appareil d'une longueur limitée à 3 fois le diamètre d'orifice.

Sa conception est la suivante :

- Augmentation/réduction du diamètre de la veine liquide dans le but d'atténuer les dissymétries dans la distribution des vitesses.
- Implantation de palettes dans le but de briser les tourbillons intéressant toute la section de passage. Le stabilisateur s'installe directement sur la bride d'entrée du compteur. Il n'y a pas de sens d'écoulement à respecter.

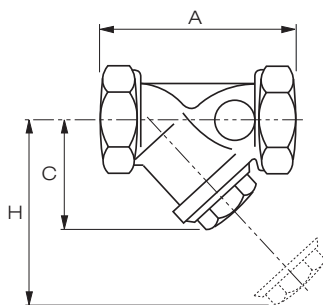
## Stabilisateur d'écoulement modèle RJ-1

Le stabilisateur d'écoulement RJ-1 est conçu dans le but de tranquilliser la veine liquide en amont des compteurs à hélice.

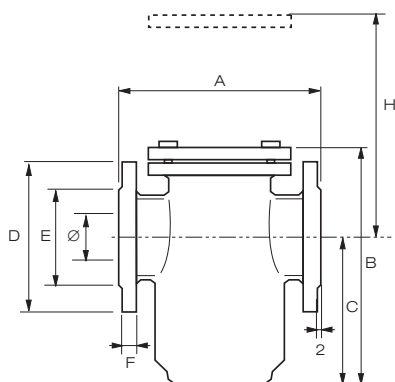
La veine liquide est guidée par des canaux de section triangulaire. Cette forme géométrique se prête très bien à l'atténuation des tourbillons. Les mailles ainsi réalisées sont d'une grandeur constante sur toute la gamme des calibres, ce qui donne une longueur unique de 400 mm pour tous les calibres.

Le stabilisateur s'installe directement sur la bride d'entrée du compteur.

Respecter le sens d'écoulement indiqué par la flèche.



&gt; Filtre "Y"



&gt; Filtre "V"

## Filtres

### Caractéristiques techniques

#### Filtres basse pression - 16 bar

Filtre "Y" taraudé en bronze, pour les diamètres allant de 15 à 40 mm.

Calibres	mm	15	20	32	40
	pouces	1/2	3/4	1 1/4	1 1/2
Température max.	°C	109	109	90	90
Cote A	mm	58	70	96	106
Cote C	mm	40	50	68	75
Cote H	mm	78	98	126	160
Poids	kg	0,170	0,300	0,680	0,920

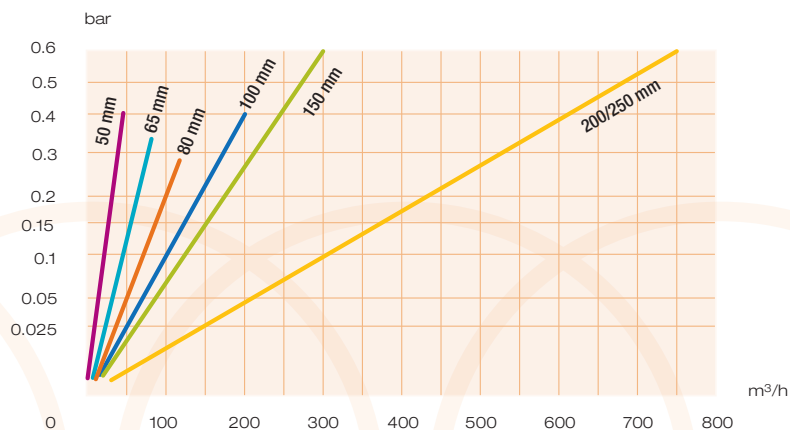
Taille de maille filtres 15 et 20 mm : 0,40 mm

Taille de maille filtres 32 et 40 mm : 0,47 mm

Filtre "V" à brides PN16 en fonte, pour les diamètres allant de 50 à 250 mm.

Calibres	mm	50	60/65	80	100	150	200	250
	pouces	2	2 1/2	3	4	6	8	10
Cote A	mm	200	230	270	300	330	350	350
Cote B	mm	223	285	320	378	485	618	618
Cote C	mm	132	173	195	240	312	415	415
Cote D	mm	165	182	200	220	285	345	395
Cote E	mm	102	122	138	158	212	268	320
Cote F	mm	21	21	22	23	24	25	26
Cote H	mm	295	340	365	415	510	630	650
Dn de perçage	PN16	125	145	160	180	240	295	355
Nombre et Dn trous	PN16	4-18	4-18	8-18	8-18	8-22	12-22	12-27
Masse approximative	kg	13	21	28	35	58	80	92

### Pertes de pression



# Stabilisateurs de pression

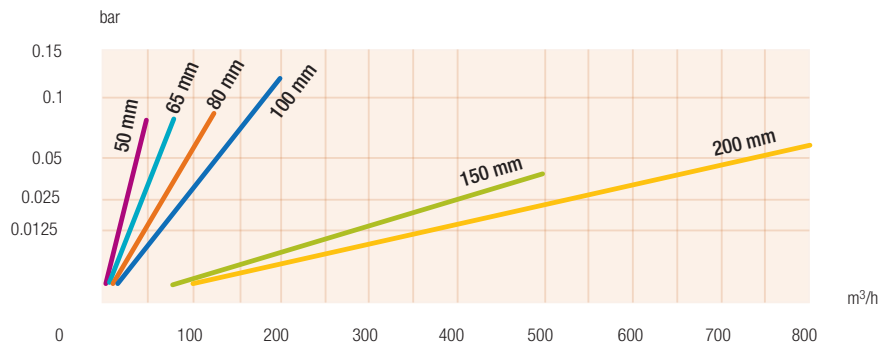
## Caractéristiques dimensionnelles Modèle S-3D

Calibre (D)	mm	50	65	80	100	150	200
Longueur	mm	150	195	240	300	450	600
Largeur l	mm	165	185	200	222	323	427
Masse	kg	7,5	10,5	13,5	22	51	89
Pression maximum admissible	bar	16 <sup>(1)</sup>					

D= Diamètre du compteur

(1) Tous ces appareils ont une enveloppe en fonte grise et des brides PN16

## Pertes de pression Modèle S-3D



## Caractéristiques dimensionnelles Modèle RJ-1

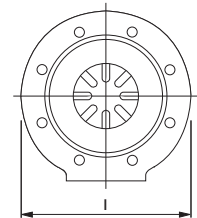
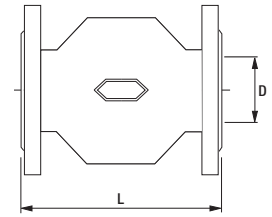
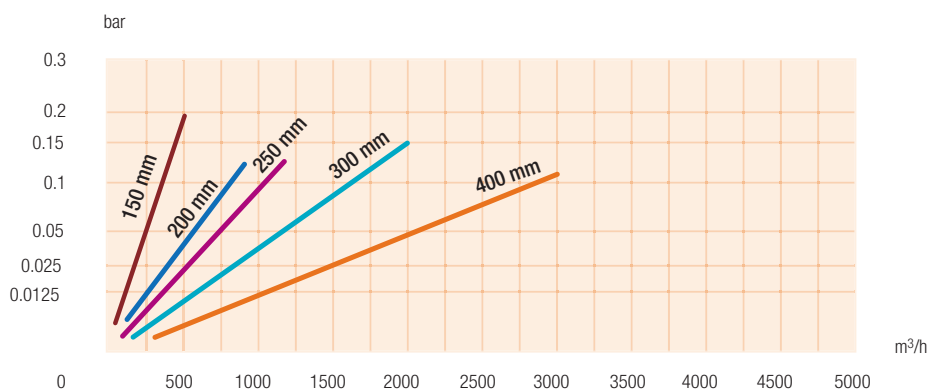
Calibre (D)	mm	150	200	250	300	400	
Longueur	mm	500					
Masse	Enveloppe fonte	-	-	81	97	160	
	Variante acier	kg	49	82	114	149	218
PMA	Enveloppe fonte	bar	-	-	16 <sup>(2)</sup>	16 <sup>(2)</sup>	16 <sup>(2)</sup>
	Variante acier	bar	-	-	40 <sup>(3)</sup>	-	-

D= Diamètre du compteur - PMA : Pression Maximale Admissible

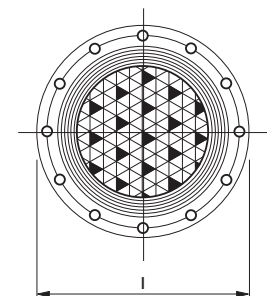
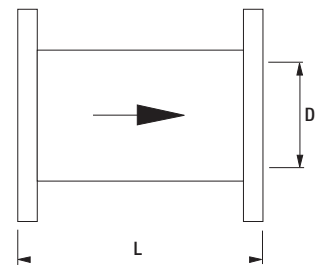
(2) Brides PN16

(3) Brides PN40 ESM/ESF

## Pertes de pression Modèle RJ-1



### > Modèle S-3D



### > Modèle RJ-1

### **A propos d'Itron Inc.**

*Itron Inc. est un leader dans la fourniture de solutions technologiques pour les industries de l'énergie et de l'eau. Notre groupe est le premier fournisseur mondial de solutions de comptage intelligent, de collecte et de gestion des données de comptage. Près de 8000 distributeurs dans le monde nous font confiance pour les aider à optimiser la fourniture et la consommation d'eau et d'énergie. Notre offre comprend des compteurs d'électricité, de gaz, d'eau et d'énergie thermique, des systèmes et infrastructure de communication pour la collecte des données de comptage (AMR et AMI), des solutions logicielles pour la gestion des données, des services tels que gestion de projet, installation et conseil. Pour en savoir plus, consultez le site : [www.itron.fr](http://www.itron.fr)*

*Pour de plus amples informations , contactez notre agence*

**Itron**

52 rue Camille Desmoulins  
92130 Issy les moulineaux  
Tél : 01.46.62.23.02  
Fax : 01.46.62.24.75  
[www.itron.fr](http://www.itron.fr)