



ACE8000 type 100

Relais récepteur de télécommande centralisée et horloge de commande

L'ACE8000 type 100 d'Itron est un relais de télécommande centralisée supportant tous les codes actuellement utilisés dans le monde. De plus, l'ACE8000 type 100, équipé d'une pile lithium ainsi que d'un afficheur de type LCD, couvre entièrement la fonction d'horloge de commande. Ce produit enrichit notre gamme pour faire suite au relais AIT8500.

UN PRODUIT ENTièrement CONFIGURABLE :

L'ACE8000 type 100 est doté d'un filtre digital programmable (fréquence, tension et seuil). Le code de télécommande et les codages des contacts de sorties sont également programmables.

L'ACE8000 type 100 est présenté dans un boîtier plombable équipé de 11 bornes, qui permet d'accueillir jusqu'à 3 contacts inverseurs 16 A.

UN DOMAINE DE FONCTIONNEMENT ÉTENDU :

- » Fréquence de télécommande de 110 Hz à 2000 Hz.
- » Compatibilité avec toutes les trames de codage existantes (PULSADIS, DECABIT...).
- » Multiples possibilités de programmation :
 - Trame pouvant comporter jusqu'à 255 impulsions.
 - Positions des bascules de sorties.
 - Action à la mise sous tension et à la coupure secteur.
 - Temporisations des actions.

DE NOUVELLES FONCTIONS DE CONTRÔLE :

L'ACE8000 type 100 mesure et contrôle en permanence le signal de télécommande centralisée. Ce signal peut être lu via un PC pour investigation.

L'ACE8000 type 100 possède des capacités d'autocontrôle importantes :

- » Confirmation du positionnement des bascules toutes les 2 minutes.
- » Détection des manques de transmission des télégrammes.

UNE PROGRAMMATION FLEXIBLE ET AISÉE :

La programmation de l'ACE8000 type 100 se fait au moyen d'un ordinateur (système d'exploitation Win7 ou WinXP) via une tête de lecture optique et le logiciel ACE PULSE.

Le chargement de la configuration dans l'ACE8000 type 100 peut s'effectuer grâce à un PC ou un pocket PC.

UNE FONCTION HORLOGE À PART ENTIERE :

ACE PULSE permet de transformer aisément l'ACE8000 type 100 en une horloge de commande (sous réserve de la présence des options matérielles).

Les caractéristiques de cette horloge sont :

- » 64 périodes calendaires.
- » 16 programmes pouvant inclure jusqu'à 14 temporisations.

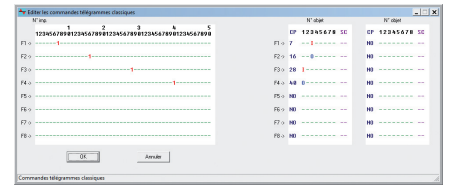
OPTIONS DE L'ACE8000 TYPE 100 :

- » Option horloge de commande incluant une pile lithium et un afficheur LCD.
- » Programmation par nos soins en usine suivant une fiche de configuration à joindre à la commande.
- » Option logiciel ACE PULSE comportant le logiciel ainsi qu'une tête optique infrarouge pour programmation par nos clients.

Caractéristiques techniques

Caractéristiques générales	Tension nominale	Un = 230V (-20% / +15%) Un = 100V (-20% / +15%)
	Fréquence nominale	Fn = 50/60 Hz (+/- 2%)
	Température de fonctionnement	de -25 à +70° C
	Température de stockage	de -30 à +70° C
Normes applicables et de références aux relais récepteurs de télécommande	CEI 62054-11 (ex CEI 1037)	
	CEI 62052-21 (ex CEI 1038)	
Protection (pénétration eau et poussière)	Boîtier	IP53
	Bornier	IP31
Caractéristiques du filtre programmable	Seuil de fonctionnement	Uf ≥ 0.5 % Un
	Seuil de non fonctionnement	Unf ≤ 0.2 % Un
	Fréquence de télécommande	fs de 110 à 2000 Hz
Contact de sortie 16 A*	Nombre de contacts	jusqu'à 3 contacts RT soudés
Pouvoir de coupure des contacts RT 16 A soudés	Cosφ = 1	250V / 16A
	Cosφ = 0.4	250V / 10A
Tenue à l'environnement électrique	Isolement	4 kV 50Hz, 1mn
	Onde de choc	6 kV 1.2 / 50µS
Classe de protection	<input checked="" type="checkbox"/> classe 2	

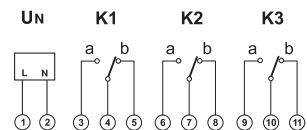
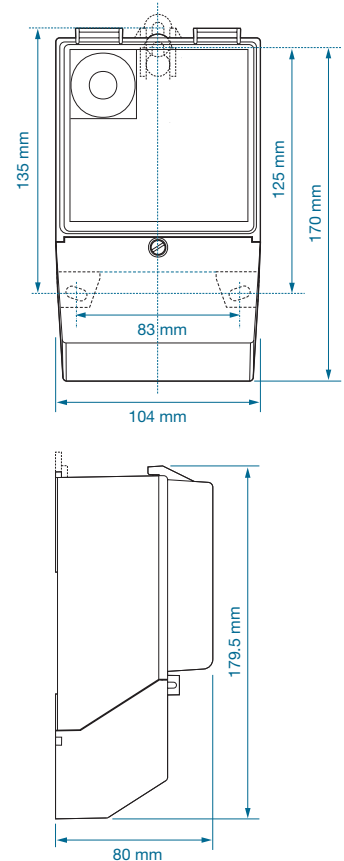
* Version 3 contacts 25A enfichables disponible par quantité minimum de 100 pièces



Ecran télégrammes

Dimensions

Dimensions : 104 x 80 x 180 mm
Triangle de fixation : 135 x 83 mm



Contacts soudés 16 A



Itron est le leader mondial des solutions de gestion de l'énergie et de l'eau. Nous fournissons des solutions complètes à près de 8 000 distributeurs dans le monde. Notre offre comprend des compteurs d'électricité, de gaz, d'eau et d'énergie thermique, des systèmes de communication, des logiciels et services associés. Avec plus de 9 000 employés et des relations commerciales dans plus de 130 pays, Itron permet aux distributeurs de gérer de façon responsable et efficace leurs ressources en eau et en énergie.

Pour un avenir durable : www.itron.fr

ITRON

1, avenue des Temps Modernes
86361 Chasseneuil du Poitou cedex
France

Téléphone : +33 5 49 62 70 68

Fax : +33 5 49 62 70 89