

# US BR 473

Ultrazvukový průtokoměr qp 25 - 60 m<sup>3</sup>/h

US BR 473 je nový ultrazvukový průtokoměr pro měření energie v systémech vytápění/chlazení. Průtokoměr je vybaven univerzálním rozhraním umožňujícím jejich snadnou kombinaci s kalorimetrickými počítadly Itron jako je CF 51, CF 55 a CF 800. US BR 473 je napájen z připojeného kalorimetru a nepotřebuje vlastní napájení (např. baterii).

Průtokoměr vysílá do kalorimetrického počítadla standardní objemové pulsy s programovatelným pulsním číslem litr/puls. Pro potřeby testování má průtokoměr vysokofrekvenční výstup.

## VÝHODY

- » Vysoká přesnost
- » Snadná instalace
- » Napájení z kalorimetrického počítadla
- » Metrologická stálost
- » Robustnost
- » Spolehlivost

## Aplikace

- » Vytápění
- » Chlazení / kombinované vytápění - chlazení (volitelná verze)
- » Horizontální / vertikální montáž

## Normy

- » MID schválení typu dle 2004/22/EC
- » Třída přesnosti 2 dle EN 1434
- » Třída prostředí C, E1; M1
- » IP 54 pro vytápění
- » IP 68 pro chlazení a kombinované vytápění / chlazení

## TECHNICKÉ CHARAKTERISTIKY

Typ		DN65 qp25	DN80 qp40	DN100 qp60
Venkovní teplota	°C	5 - 55	5 - 55	5 - 55
Skladovací teplota	°C	-20 -60	-20 -60	-20 -60
Maximální průtok	qs (m <sup>3</sup> /h)	50	80	120
Jmenovitý průtok	qp (m <sup>3</sup> /h)	25	40	60
Minimální průtok	qi (l/h)	250	400	600
Počáteční průtok	qc (l/h)	50	80	120
Tlaková ztráta při qp	bar	0.075	0.08	0.09
Teplotní rozsah (Teplá verze)	°C	5... 150°C	5... 150°C	5... 150°C
Teplotní rozsah (Chlazení a kombinované verze)	°C	5... 120°C	5... 120°C	5... 120°C
Jmenovitá světlost	DN	65	80	100
Stavební délka	(mm)	300	300	360
Připojení		FL PN25	FL PN25	FL PN25/PN16
Délka kabelu	L (m)	5	5	5

## Charakteristika pulsního výstupu

- » Verze: Otevřený kolektor (Drain)
- » Polarita: ano (viz montážní návod)
- » Délka pulsu: 100 ms ± 10%
- » Max. napětí: 30V DC
- » Max. proud: 20 mA
- » Max. výstupní frekvence: 150 Hz
- » Pulsní číslo: standardní 10 l/puls, volitelně 250 l/puls

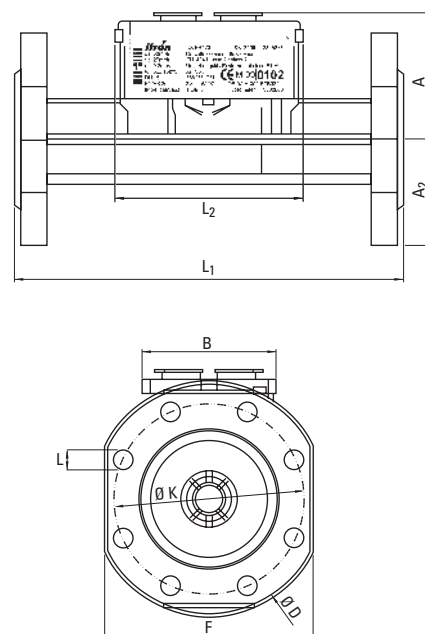
## Napájení

- » Jmenovité napětí: 3,0 ... 5,5V DC
- » Průměrná spotřeba: < 100 mAh/ rok
- » Maximální proud: < 10 mA

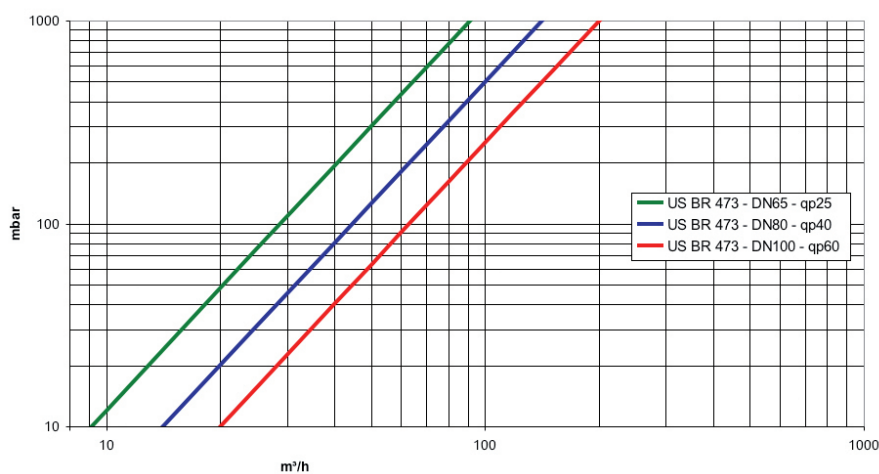
## ROZMĚRY

Typ		DN65 qp25 PN25	DN80 qp40 PN25	DN100 qp60 PN25	DN100 qp60 PN16
Stavební délka L1	mm	300	300	360	360
Délka boxu elektroniky L2	mm	90	90	90	90
Šířka boxu elektroniky B	mm	65.5	65.5	65.5	65.5
Jmenovitá světlost		65	80	100	100
Výška A	mm	79	86.5	95.5	95.5
Výška A2	mm	85	92.5	108	108
Průměr příruby D	mm	184	200	235	235
Průměr s otvory příruby K	mm	145	160	190	180
Průměr otvoru příruby L	mm	18	18	22	18
Počet otvorů		8	8	8	8
Rozměr příruby F	mm	170	185	216	216

## Rozměry



## TLAKOVÉ ZTRÁTY



## Reference Vytápění

Art. No.	DN	qp	Pulse hmotnost*	PN
5886 38 14 65	65	25	10l/p	25
5886 38 17 65	65	25	250l/p	25
5887 38 14 65	80	40	10l/p	25
5887 38 17 65	80	40	250l/p	25
5888 38 14 65	100	60	10l/p	25
5888 38 17 65	100	60	250l/p	25
5889 38 14 65	100	60	10l/p	16
5889 38 17 65	100	60	250l/p	16

## Reference Chlazení / kombinované vytápění-chlazení

Art. No.	DN	qp	Pulse hmotnost*	PN
5886 39 14 65	65	25	10l/p	25
5886 39 17 65	65	25	250l/p	25
5887 39 14 65	80	40	10l/p	25
5887 39 17 65	80	40	250l/p	25
5888 39 14 65	100	60	10l/p	25
5888 39 17 65	100	60	250l/p	25
5889 39 14 65	100	60	10l/p	16
5889 39 17 65	100	60	250l/p	16

\*voltelně 25l/p nebo 100l/p dispozici.

## NAPÁJENÍ A EL. PROPOJENÍ

Základní verze US BR 473 musí být napájena z kalorimetrického počítadla (CF 51, CF 55 nebo CF 800) případně externího zdroje. Možné alternativy jsou uvedeny v tabulce

	Kompatibilita US BR 473 s napájením kalorimetrických počítadel			
	Baterie 2 AA	Baterie 1C	Síťový zdroj 230V	via M-BUS
CF 51	✓	✓	není dovoleno	není dovoleno
CF 55	✓	✓	✓	✓
CF 800	-	-	✓	-
Pulsní box	✓	✓	✓	-

Naše společnost je předním světovým poskytovatelem inteligentního měření, sběru dat včetně SW s více než 8000 výrobních a distribučních společností na celém světě, které využívají naše technologie pro optimalizaci dodávek a užití energie a vody.

Další informace viz: [www.itron.cz](http://www.itron.cz)

Pro více informací kontaktujte

## ITRON HEAT METERING

Itron Czech Republic s.r.o.  
Naskové 3  
150 00 Praha 5  
Česká republika

**Tel:** +420 257 189 801  
**Fax:** + 420 257 189 818