

Sondes MID pour la gamme CF 800 CF 55

Application PN16 110°C MID (Chauffage) pour CF 800 CF 55

Vue générale



DEFINITION	
Nom	PC121-Y-00 Y= longueur 2 =105 mm 3 =140 mm 4 =230 mm
Type	Pt100 DIN IEC 751 class B
Température	0°C .. 180°C
Plage de Différence de Température	3°C .. 180°C
Capteur de température	6 mm d10 mm x 0.4 mm
Connexion	IP65 / IPG9 câble
Température d'appairage	EN 1434-5 3 points
Doigt de gants	EN 1434
Température	0°C .. 110°C PN 16
Matière	Inox
Vitesse maximum	2 m/s

Ce document est la propriété d'Itron , Les caractéristiques, côtes et schémas, n'engagent Itron qu'après confirmation Diffusion interdite.

Réf. :JFD support technique
ETH

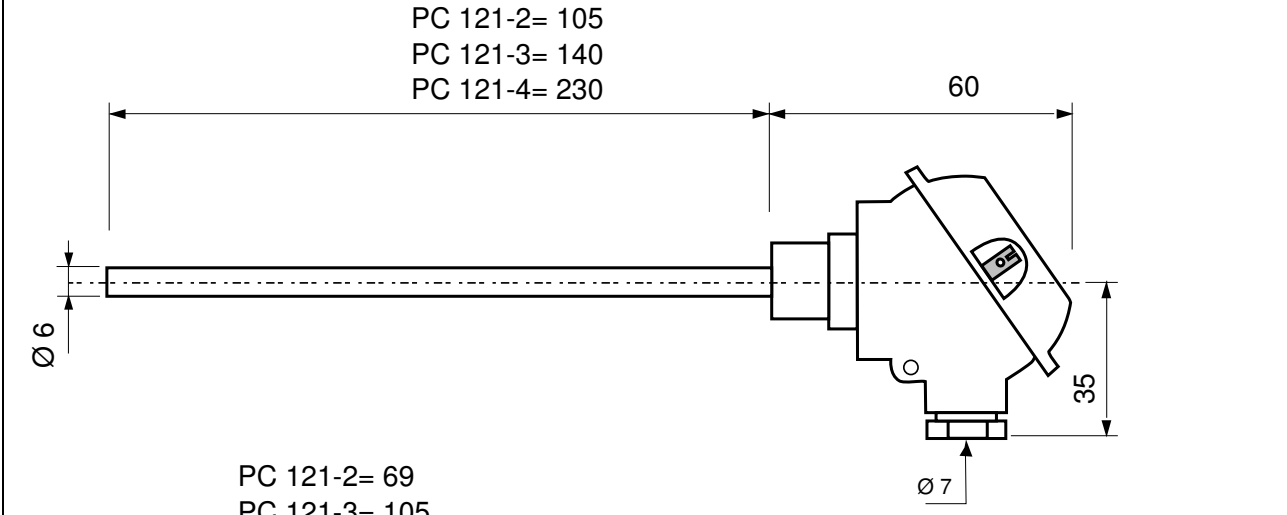
REV : AA

Date : 3 septembre 2009

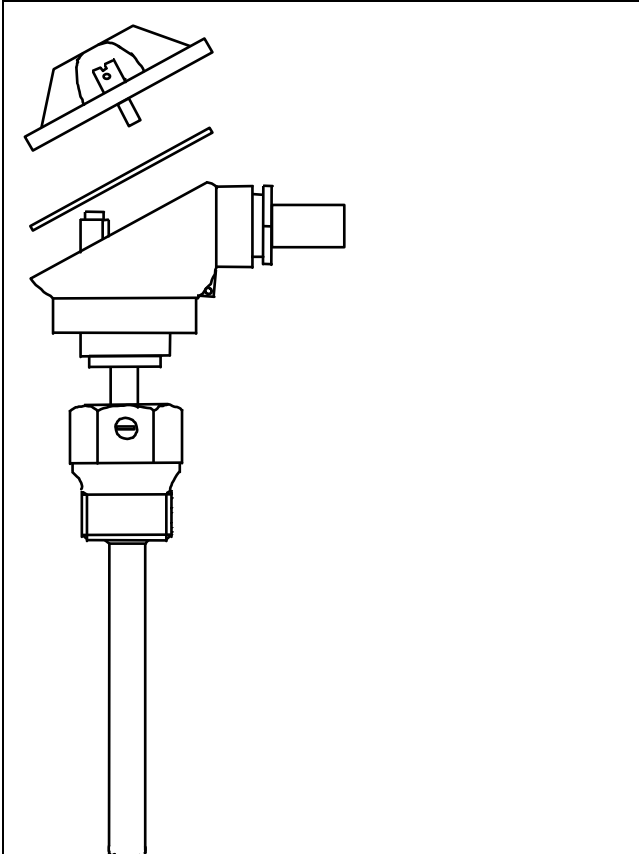
Sondes MID pour la gamme CF 800 CF 55

1/4

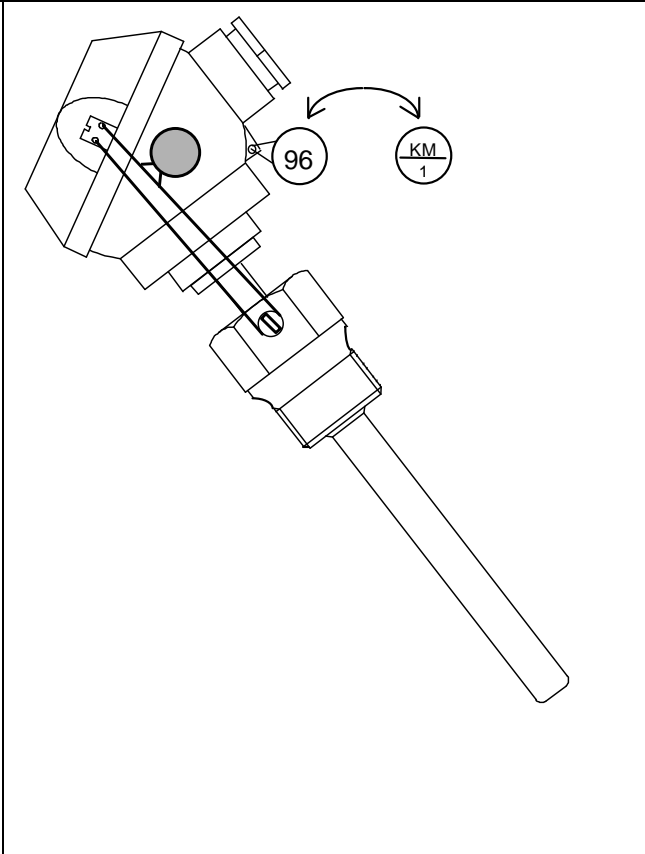
Dimensions



Détail



Plombage



Ce document est la propriété d'Itron , Les caractéristiques, côtes et schémas, n'engagent Itron qu'après confirmation Diffusion interdite.

Réf. :JFD support technique
ETH

REV : AA

Date : 3 septembre 2009

Sondes MID pour la gamme CF 800 CF 55

2/4



Câblage

2 Fils Blancs

Détail du connecteur

Ce document est la propriété d'Itron , Les caractéristiques, côtes et schémas, n'engagent Itron qu'après confirmation Diffusion interdite.

Réf. :JFD support technique
ETH

REV : AA

Date : 3 septembre 2009

Sondes MID pour la gamme CF 800 CF 55

3/4

ERROR: syntaxerror
OFFENDING COMMAND: %ztokenexec_continue

STACK:

-filestream-