



CF 800

Calcolatore per contatori di calore

Il CF800 è il naturale ampliamento della gamma CF per applicazioni di alta qualità. Il rendimento metrologico, il concetto, i componenti, il funzionamento di base e l'interfaccia utente sono quelli ben noti e collaudati della gamma CF. Esteso a un'ampia offerta di opzioni di comunicazione per la lettura, il controllo e il monitoraggio a distanza e integrato in un nuovo alloggiamento per una maggior facilità di utilizzo e cablaggio, questo calcolatore è ottimizzato per applicazioni dai requisiti più elevati.

CARATTERISTICHE E VANTAGGI

- » Potenti caratteristiche di comunicazione
- » 4 uscite analogiche e 2 uscite relè
- » Data logger integrato e gestione della tariffazione
- » Precisione e affidabilità elevate

Potenti caratteristiche di comunicazione

- » Quadro di comunicazione multifunzionale, con uscite relè e analogiche programmabili, ingressi impulsivi e collegamento seriale.
- » Comunicazione seriale con tipi diversi di collegamenti hardware (es. M-bus, RS485) e protocollo per una facile e rapida connessione ai sistemi di controllo dei processi.
- » Uscita per ripetizione di energia e volume, isolata otticamente e non polarizzata.
- » Interfaccia ottica per un facile accesso di comunicazione del data logger locale integrato per telelettura e la gestione della doppia tariffazione.
- » Data logger integrato per un facile controllo di 6 campi di dati selezionabili.
- » Gestione della tariffazione con due registri distinti controllati da valori di soglia liberamente programmabili.
- » Impostazione e accesso ai dati mediante M-bus o interfaccia ottica.

Precisione e affidabilità elevate

- » Il CF800 è conforme alla norma EN1434 e alle raccomandazioni dell'OIML R75
- » Omologazioni: LNE F-04-G-1279, MID DE-06- MI004-PTB001
- » Sicuro salvataggio dei dati in memoria di backup non volatili.

Facile utilizzo

- » Nuovo grande alloggiamento con coperchi separati per terminali di cavi, schede opzionali e unità metrologiche.
- » L'unità metrologica può essere modificata per una contro-verifica.
- » Ampio display per una facile lettura
- » Batteria di backup di 1 anno che garantisce la misurazione e la telelettura anche in mancanza di alimentazione elettrica.

Livello 1

Dati di fatturazione

Energia
Energia di raffreddamento*
Volume
Testo LCD
Contatore acqua est. 1/2*
Soglie
*Opzionale



Livello 2

Informazioni aggiuntive

Portata
Potenza
Temperatura di mandata
Temperatura di ritorno
Differenza di temperatura
Tempo di funzionamento
Data e ora picco di potenza*
Data e ora picco di portata*
Data e ora picco di Temperatura*
Bonus istantaneo*
Bonus cumulativo*
Tempo in allarme
Allarme di temperatura
Allarme di portata
Allarme di troppopieno
Allarme alimentazione el.
Ora e data corrente*
Indirizzo primario M-bus
Indirizzo secondario M-bus
Baud rate M-Bus
Valore impulsivo contatore di acqua 1/2*
*Opzionale



Livello 3

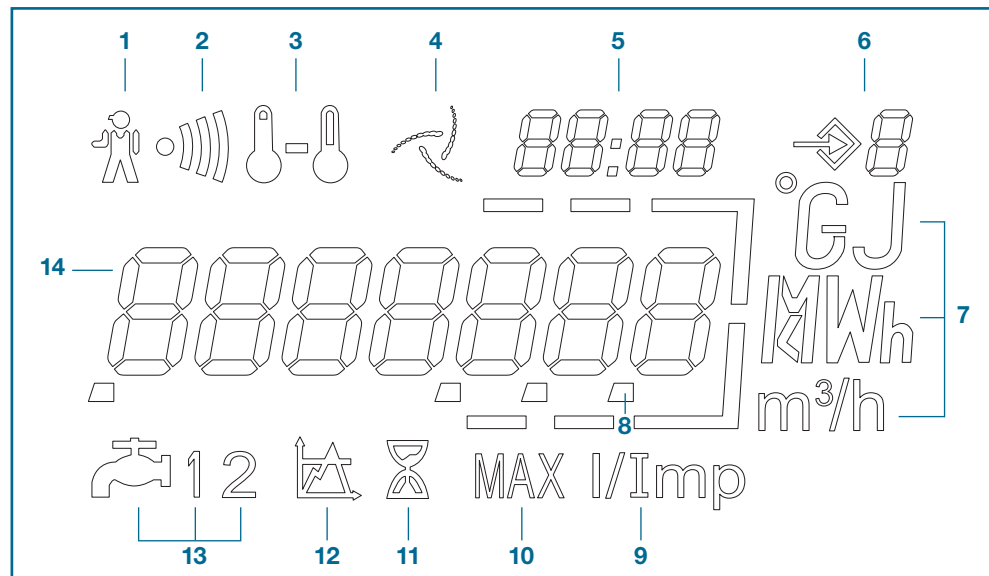
Letture a data fissa

Energia a data fissa 1...24
Energia di raffreddamento a data fissa 1...24
Volume a data fissa 1...24
Contatore di acqua 1/2 a data fissa 1...24*
Versione software
*Opzionale

DISPLAY MULTIFUNZIONALE

Il display multifunzionale facilita la lettura, fornendo un accesso rapido e chiaro ai più importanti dati di fatturazione. Il display consente di effettuare la diagnosi degli allarmi di guasto.

Il display LCD ha una lunga durata e, premendo un pulsante, si passa ai singoli livelli di dati.



- | | | | | | |
|---|----------------------|----|---------------------------|----|----------------------------|
| 1 | Icona di allarme | 6 | Indicatore di loop | 11 | Indicatore tempo trascorso |
| 2 | Segnale disturbato | 7 | Unità | 12 | Soglie |
| 3 | Temperature | 8 | Indicazione dei decimali | 13 | Contatori d'acqua esterni |
| 4 | Indicatore di flusso | 9 | Valore ingresso impulsivo | 14 | Cifre principali |
| 5 | Data e ora | 10 | Picchi | | |

CF 800: UN ESPERTO DELLA COMUNICAZIONE

Al fine di ottimizzare il consumo di energia e la relativa gestione, il CF 800 è dotato di uscite conformi agli standard industriali. Questa flessibilità nell'applicazione offre al CF 800 tutti i vantaggi dei moderni sistemi di telecomunicazione, garantendo una compatibilità totale con le periferiche per i sistemi degli edifici e di controllo dei processi. Come configurazione standard il CF 800 è dotato di uscite di ripetizione per l'energia e il volume. Due slot aggiuntivi per le schede opzionali consentono di personalizzare le comunicazioni del CF 800:

» Scheda opzionale 1 = 1 comunicazione

» Scheda opzionale 2 (COMIO) = 7 uscite, di cui una per le comunicazioni

Option board 1

- Scheda LON WORK o
- Scheda M-bus IEC 870-1 o
- Scheda radio RF Itron o
- Scheda modem



Scheda opzionale 2 (COMIO)

- 4 uscite analogiche
- 2 relè di soglia o di allarme o 2 ingressi per contatori d'acqua
- 1 uscita di comunicazione
- M-bus IEC 870
- M-bus RS 485
- CF 150 circuito di corrente



Le schede possono essere configurate e impostate in loco, cosa che rende la loro applicazione molto flessibile, potendo essere adattate ai cambiamenti del sistema. La configurazione di tutte le schede di comunicazione è rapida e facile, grazie al software CFCS e all'interfaccia ottica.

OPZIONI DI COMUNICAZIONE

Il software CFCS consente di leggere e configurare il prodotto in loco.
Come configurazione standard il CF 800 è dotato di un'interfaccia ottica.



M-Bus

Riferimento normativo	EN 1434-3
Baud rate	da 300 a 2400 baud
Dati in modalità standard	Energia, volume, portata, temperature (di mandata, di ritorno, differenza), tempo in errore, tempo di funzionamento, data e ora, volume dei contatori d'acqua 1&2, versione firmware
Protocollo	protocollo variabile, low byte first
Registrazione di 13 date (selezionabili mediante M-BUS)	Energia, volume, rendimento, valore massimo con timbro orario, valore di portata massimo con timbro orario, con temperatura di portata max. Opzione timbro orario volume di contatore di acqua 1 / 2, opzione energia di raffreddamento (selezionabile mediante M-BUS)

Caratteristiche elettriche

Durata impulsi	250 ms +/- 8%
Uscita non polarizzata	isolata otticamente
Corrente massima (chiuso)	20 mA (stato ON)
Tensione massima (aperto)	30 Vcc (stato OFF)
Frequenza di uscita massima	0.5 Hz bufferizzata
Ron	≤ 20 Ω (Stato ON)
Roff	≥ 100 kΩ (Stato OFF)
Campo massimo	30 metri
Cavo (non fornito)	< 0.22 mm ²

Valore impulso (L)	Energia (MWh)	Volume (m ³)
1 o 2.5	9999.999	99999.99
10 o 25	99999.99	999999.9
100 o 250	999999.9	9999999
1000 o 2500	9999999	99999999

Caratteristiche elettriche

Protocollo	M-Bus
Baud rate	Scheda opzionale 1: 300, 1200, 2400 baud Scheda opzionale COMIO: 300, 1200, 2400 baud Interfaccia ottica: 300, 1200, 2400 baud
Impostazione	mediante tasto o software CFCS

Caratteristiche elettriche

Contatto isolato, protetto da un modulo RC 100 O da 0,1 mF	
Tensione massima	50 V
Corrente di commutazione massima	200 mA
Isteresi	±0.5% ± ultima cifra
Tipo di contatto	aperto o chiuso se inattivo
Guasto ad alimentazione	arresto se inattivo

Caratteristiche elettriche

Tipo di corrente di uscita	0-20 mA o 4-20 mA
Carico in uscita massimo	300 Ω
Precisione	2% della scala
Risoluzione	0.5% in 0-20 mA
Risoluzione	0.65% in 4-20 mA

Caratteristiche elettriche

Ingresso impulsivo	attivo, caratteristiche conformi alla EN1434-2
Tensione massima	6 V
Corrente massima	0,1 mA
Frequenza d'impulso massima	5 Hz
Lunghezza d'impulso minima	100 ms
Resistenza massima	100 kΩ
Valore di ingresso impulsivo	1; 2.5; 10; 25; 100; 250 l/impulso

FUNZIONI AVANZATE

Picco

Questo apparecchio rileva i valori di picco di tre diverse unità di base. Il tempo d'integrazione può essere adattato alle diverse necessità e va da 1 minuto a 24 ore per impostazioni del tempo a intervalli fissi. Tutti i valori sono riportati sul timbro orario per una comprensione e un'analisi più approfondite, e sono memorizzati nei 13 mesi di lettura a data fissa.

- » Potenza (W)
- » Portata (m³/h)
- » Temperatura di mandata (°C)

Tariffazione

La doppia tariffazione è uno strumento avanzato che offre alle utenze e ai clienti la possibilità di impostare indicatori di gestione delle reti ad alte prestazioni. Il sistema registra sia la qualità della fornitura, sia la qualità del consumo, offrendo agli utilizzatori un notevole vantaggio in termini di risparmio nei consumi.

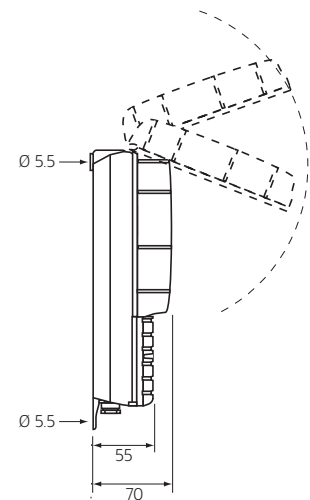
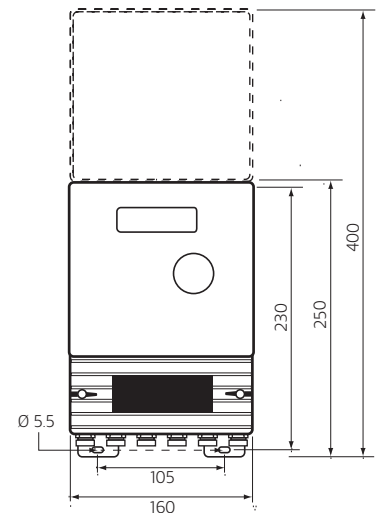
- » Potenza (W)
- » Portata (m³/h)
- » Temperatura di mandata (°C)
- » Temperatura di ritorno (°C)

Data Logging

Si tratta di uno strumento estremamente utile. Esso consente di studiare il rendimento della rete, di analizzare i consumi calcolati o semplicemente di monitorare l'andamento stagionale. È possibile selezionare fino a 6 registri da un elenco che ne contiene oltre 20 e registrarli attraverso 1008 fasi, programmabili con registrazione minuto per minuto o su base settimanale o mensile.

Caratteristiche tecniche

Norme metrologiche rispettate	PTB, DRIRE, OIML, EN 1434
Intervallo di temperatura	0 180°C
Differenza di temperatura	3... 160 K
Portata massima	4500 m ³ /h
Tipo di sensore di temperatura	Pt100 o Pt500, a 4 fili schermati
Display	LCD a 7 cifre
Memoria di back-up	EEPROM
Alimentazione elettrica	230 VAC +10% -15%
Batteria di backup intercambiabile	3 V 2.5 Ah
Classe di protezione	IP54
Classe ambientale	Classe C conforme alla EN 1434
Temperatura ambiente	5 ... 55 °C
Interfaccia ottica	Conforme alla EN 62056-21/EN +60870-5
Uscita standard	Ripetizione energia/volume
Capacità di comunicazione	Opzione 1 LON WORK, M-Bus, RF o modem Opzione 2 (COMIO) 4 uscite analogiche e 2 uscite relè o 2 ingressi per contatori d'acqua e bus di comunicazione (M-bus IEC 870 o M-bus RS 485 C)
Interfaccia di misurazione combinata freddo/caldo	Opzionale



Dimensions



Itron Inc. è un'azienda leader nella fornitura di tecnologie di misurazione, sistemi per la raccolta dati e soluzioni software intelligenti per servizi idrici ed energetici, con circa 8.000 utilities nel mondo che fanno affidamento sulla nostra tecnologia per ottimizzare la produzione e l'uso dell'energia e dell'acqua.

Per saperne di più: www.itron.com

Per maggiori informazioni, contattare il vostro rappresentante o agenzia locale.

ITRON ITALIA S.P.A.

Via Massimo Gorki 105
20092 Cinisello Balsamo
ITALIA

Phone: +39 02 61874.1

Fax: +39 02 61874.280