



## CF 800

### Računska enota števca toplote / hladu



- > Zmogljive komunikacijske funkcije
- > Interni pomnilnik in tarifna funkcija
- > Popolna natančnost in zanesljivost
- > Enostavno upravljanje

CF 800 je logično nadaljevanje družine CF računskih enot, namenjena je najzahtevnejšim aplikacijam. Merilne zmogljivosti, koncept, sestavni deli, osnovna funkcionalnost in uporabniški vmesnik so že dobro znani in preskušeni pri ostalih računskih enotah družine CF.

Posebnosti, ki omogočajo namestitvev in najzahtevnejših okoliščinah pa so različne komunikacijske možnosti za daljinsko odčitavanje, upravljanje in nadzorovanje ter novo ohišje, ki omogoča lažje upravljanje in priključitev.

#### Zmogljive komunikacijske funkcije

- > Večopravilna komunikacijska plošča nudi možnost impulznih vhodov, serijskega voda, relejnih izhodov in prosto programabilnih analognih izhodov.
- > Serijska komunikacija z različno strojno opremo (M-Bus, RS 485) in protokol, ki zagotavlja enostavno in hitro povezavo s hišnimi sistemi in sistemi za procesno kontrolo.
- > Optično ločena in nepolarizirana izhoda za energijo in volumen.
- > Optični vmesnik, ki omogoča enostavno komunikacijo z lokalnim AMR-jem.

#### Interni pomnilnik in dvojna tarifna funkcija

- > Interni pomnilnik je del naprave, ki omogoča enostavno sledenje šestih poljubno izbranih podatkovnih spremenljivk.
- > Tarifna funkcija obsega dva neodvisna registra, s programsko nastavljivimi mejnimi vrednostmi.
- > Nastavitev in dostop do podatkov po M-Bus-u ali optičnem vmesniku.

#### Popolna natančnost in zanesljivost

- > CF 800 izpolnjuje zahteve standarda EN1434 in priporočil OIML R75.
- > Odobritve LNE F-04-G-1279, MID DE-06- MI004-PTB001
- > Varo shranjevanje podatkov v pomožnem pomnilniku.

#### Enostavno upravljanje

- > Novo veliko ohišje z ločenimi pokrovi za priključne sponke, dodatne kartice in merilne enote.
- > Merilna enota se lahko zamenja, ko jo je potrebno overiti.
- > Velik zaslon, ki omogoča enostavno odčitavanje.
- > Pomožna baterija zagotavlja 1 leto meritev energije in AMR prenosa podatkov tudi v primeru izpada omrežnega napajanja.



## ► Nivo prikaza 1

### > Podatki za obračun

- Toplotna energija
  - Hladilna energija\*
  - Volumen
  - Preskus LC prikazovalnika
  - Eksterni vodomerni 1/2\*
- \* Opcijsko



## ► Nivo prikaza 2

### > Dodatne informacije

- Pretok
  - Moč
  - Temperatura dovoda
  - Temperatura povratnega voda
  - Temperaturna razlika
  - Obratovalni čas
  - Največja moč z datumom in uro\*
  - Največji pretok z datumom in uro\*
  - Največja temperatura dovoda z datumom in uro\*
  - Trenutni bonus\*
  - Čas trajanja motnje
  - Motnje pri beleženju temperatur
  - Motnje pri merjenju pretoka
  - Čas preobremenitve
  - Čas izpada omrežnega napajanja
  - Primarni M-Bus naslov
  - Sekundarni M-Bus naslov
  - Hitrost M-Bus prenosa podatkov (baud rate)
  - Vrednost impulza vodomera 1/2\*
- \* Opcijsko



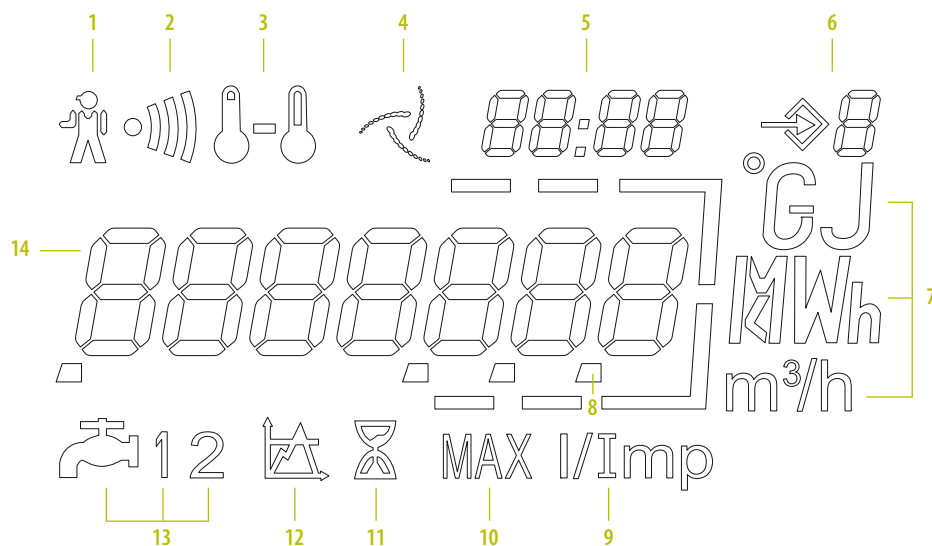
## ► Nivo prikaza 3

### > Odčitavanje ob določenem dnevu

- Vrednosti ob referenčnem dnevu za toplotno energijo (1...13)
  - Vrednosti ob referenčnem dnevu za hladilno energijo (1...13)
  - Vrednosti ob referenčnem dnevu za volumen (1...13)
  - Vrednosti ob referenčnem dnevu za eksterna vodomerna 1/2 (1...13)\*
  - Verzija programa
- \* Opcijsko

## Več funkcijski zaslon

Več funkcijski zaslon omogoča enostavno odčitavanje in logičen dostop do najpomembnejših odčitanih podatkov. Zaslon omogoča, da z enim pogledom odkrijete vzrok alarma, ki se sproži v primeru napak. Zaslon ima dolgo življenjsko dobo, s pritiskom na gumb lahko enostavno vstopate v različne nivoje prikazov.



- |   |                        |    |                           |    |                                     |
|---|------------------------|----|---------------------------|----|-------------------------------------|
| 1 | Simbol alarma          | 6  | Prikazni nivo             | 11 | Obratovalni čas                     |
| 2 | Opozorilo na nečistoče | 7  | Enote                     | 12 | Vrednost praga                      |
| 3 | Temperature            | 8  | Decimalna vejica          | 13 | Št. priključenih eksternih vodomero |
| 4 | Indikator pretoka      | 9  | Vrednost vhodnega impulza | 14 | Glavno prikazno območje             |
| 5 | Datum/ura              | 10 | Maksimalne vrednosti      |    |                                     |

## CF 800 kot strokovnjak za komunikacijo

Zaradi optimizacije porabe energije in lažje administracije je CF 800 opremljena z izhodi, ki ustrezajo industrijskim standardom. Ta prilagodljivost omogoča CF 800, da izkoristi vse prednosti modernih telekomunikacijskih sistemov, hkrati pa zagotavlja popolno skladnost z opremo stanovanjskih in procesnih kontrolnih sistemov. Standardno je CF 800 opremljena z izhodom za energijo in volumen ter dvema vhodoma za vodomere. Mesti za dve dodatni opcijski kartici omogočata prilagoditev CF 800 najrazličnejšim potrebam.

> Dodatna opcijska kartica 1 = ena komunikacija

> Dodatna kartica 2 (COMIO) – 7 izhodov, od katerih je eden namenjen komunikaciji.

### Dodatna opcijska kartica 1

- Kartica LON WORK ali
- Kartica M-Bus IEC 870-1 ali
- RF radio kartica Itron ali
- Modemska kartica



### Dodatna opcijska kartica 2 (COMIO)

- 4 analogni izhodi
- 2 praga ali alarmna releja ali 2 vhoda za zunanje vodomere
- 1 komunikacijski izhod
- M-Bus IEC 870 ali
- M-Bus RS 485 ali
- Tokovna zanka CF 150 ali
- CF 150 RS 485



Opcijske kartice lahko namestite v računsko enoto na mestu vgradnje števca, kar omogoča prilagoditev prenosa podatkov obstoječim rešitvam in uporabo računskih enot v zelo raznovrstnih sistemih.

## Komunikacijske opcije

CFCS programski paket omogoča odčitavanje in konfiguracijo računske enote na mestu vgradnje. CF 800 je standardno opremljena z optičnim vmesnikom.

M-Bus	
Standard	EN 1434-3
Hitrost prenosa (baud)	300 do 2400 baud
Podatki v standardnem okviru	Energija, volumen, pretok, temperature (dovoda, povratka in temperaturna razlika), čas delovanja z napako, obratovnalni čas, datum in čas, volumen eksternih vodomeroev, verzija programa
Protokol	Variabilni protokol, "low-byte first"
13 mesečnih shranjenih vrednosti (izbira preko M-Bus)	Energija, volumen, največja moč z datumom in uro, največji pretok z datumom in uro, največja temperatura dovoda z datumom in uro, volumen eksternih vodomeroev 1/2, opcijsko hladilna energija (izbira preko M-Bus)

Karakteristika impulznih izhodov	
Trajanje impulza	250 ms +/- 8%
Nepolariziran izhod	Optična izolacija
Max. tok (zaprto)	20 mA (Status ON)
Max. napetost (odprto)	30 V DC (Status OFF)
Maks. izhodna frekvenca	0.5 Hz (bufer)
Ron	≤ 20 Ω (Status ON)
Roff	≥ 100 kΩ (Status OFF)
Maks. doseg	30 metrov
Kabel (ni priložen)	< 0.22 mm <sup>2</sup>

Impulzna vrednost volumskega dela (L)	Energija (MWh)	Volumen (m <sup>3</sup> )
1 ali 2.5	9999.999	99999.99
10 ali 25	99999.99	999999.9
100 ali 250	999999.9	9999999
1000 ali 2500	9999999	99999999

Karakteristika M-Bus izhoda	
Protokol	M-Bus
Hitrost prenosa (baud)	Opcijska kartica 1: 300, 1200, 2400 baud Opcijska kartica COMIO: 300, 1200, 2400 baud Opcijska vmesnik: 300, 1200, 2400 baud
Izbira	S tipko ali s programom CFCS

Karakteristika relejnega izhoda	
Izolirani kontakt, zaščita s členom RC 100 Ω, 0.1 μF	
Maks. napetost	50 V
Maks. preklopni tok	200 mA
Histereza	±0.5% ± zadnja številka
Tip kontakta	Odprt ali zaprt v mirovanju
Izpad napajanja	Izklop v mirovanju

Karakteristika analognega izhoda	
Izhodni tok	0-20 mA ali 4-20 mA
Največja obremenitev izhoda	300 Ω
Natančnost	2% obsega
Ločljivost	0.5% pri 0-20 mA
Ločljivost	0.65% pri 4-20 mA

Električne karakteristike impulznih vhodov	
Impulzni vhod	Aktiven, karakteristike po EN1434-2
Maksimalna napetost	6 V
Maksimalni tok	0,1 mA
Maksimalna frekvenca impulza	5 Hz
Minimalna dolžina impulza	100 ms
Maksimalna upornost	100 kΩ
Impulzne vrednosti vhodov	1; 2.5; 10; 25; 100; 250 l/impulz



## Napredne funkcije

### Maksimalne vrednosti

Računska enota shranjuje maksimalne vrednosti za tri osnovne vrednosti. Merilna perioda je programsko nastavljiva v območju med 1 minuto in 24 urami. Zaradi lažje razvrstitve in analize, je vsem shranjenim vrednostim dodan čas zapisa. V interni pomnilnik se shrani 13 mesečnih vrednosti ob referenčnih dnevih.

Moč (W)

Pretok (m<sup>3</sup>/h)

Temperatura dovoda (°C)

### Tarifne vrednosti

Dvojni določanje tarife je napredno orodje, ki omogoča upravljalcem in strankam, da postavijo visoko zmogljive indikatorje za upravljanje omrežja. Orodje spremlja kakovost dobave, pa tudi kakovost porabe in daje s tem obema strankama odločilno prednost pri ekonomični porabi toplotne energije.

Moč (W)

Pretok (m<sup>3</sup>/h)

Temperatura dovoda (°C)

Temperatura povratnega voda (°C)

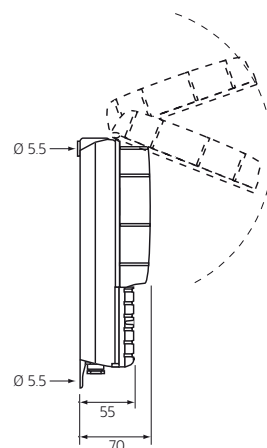
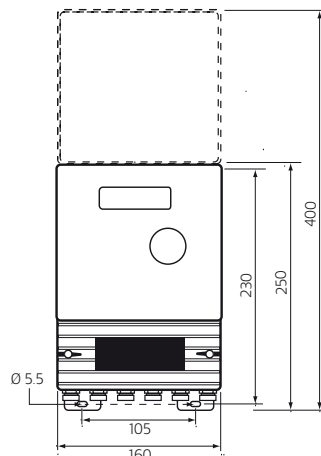
### Interni pomnilnik

To je odlično orodje za optimizacijo. Preskušanje zmogljivosti omrežja, analiza porabe ali le enostavno spremljanje sezonskih vzorcev so naloge, ki jih lahko opravite s tem zmogljivim orodjem. Omogoča možnost izbire do šest spremenljivk s seznama več kot dvajsetih. Izbranim spremenljivkam programsko določite frekvenco zapisovanja v pomnilnik, ki je med 1 minuto in 7 dnevi.

## Tehnične karakteristike

Merilna natančnost presega	PTB, DRIRE, OIML, EN 1434
Temperaturno območje	0 ... 180°C
Temperaturna razlika	3... 160 K
Maks. pretok	4500 m <sup>3</sup> /h
Tip temperaturnega tipala	Pt 100 ali Pt 500, štirižično oplaščeno
Zaslon	LCD - 7 mestni
Varnostni pomnilnik	EEPROM
Napajanje	230 VAC +10% -15%
Izmenljiva baterija	3 V 2.5 Ah
Zaščita	IP54
Razred okolice	Razred C glede na EN 1434
Temperatura okolice	5 ... 55 °C
Optični vmesnik	Glede na EN 62056-21/EN +60870-5
Standardni izhodi	Impulzni izhod Energija/Volumen
Komunikacijske možnosti	Opcija 1 LON WORK, M-Bus ali modem Opcija 2 (COMIO) 4 analogni izhodi in 2 relejna izhoda ali 2 vhoda za vodomera in komunikacijski Bus (M-Bus IEC 870 ali M-Bus RS 485 C)
Kombinirana verzija ogrevanje / hlajenje	Opcijsko

### > Dimenzije



### O Itron Inc.

Itron je vodilno podjetje na področju zagotavljanja tehnologije globalnim energetskim in vodooskrbnim podjetjem. Naše podjetje je največji svetovni dobavitelj tehnoloških rešitev merjenja, zbiranja podatkov in programske opreme. 8.000 Podjetij po celem svetu se zanaša na našo tehnologijo za optimizacijo oskrbe in uporabe energije in vode. Naši produkti in storitve vključujejo merilnike za električno energijo, plin, vodo in toploto, sisteme za zbiranje podatkov in komunikacijo, vključno z avtomatskim odčitavanjem števec (AMR) ter napredne infrastrukture meritev (AMI); sisteme za obdelavo podatkov ter programsko opremo, kot tudi vodenje projektov, montažo ter svetovanje. Če želite izvedeti več, obiščite našo spletno stran: [www.itron.com](http://www.itron.com)

Za več informacij se obrnite na vašega lokalnega zastopnika.



## ENERKON

Pod javorji 4

SI-1218 Komenda, Slovenija

Tel.: 01 830 34 70 / fax: 01 830 34 99

E-mail: [info@enerkon.si](mailto:info@enerkon.si) / [www.enerkon.si](http://www.enerkon.si)

## Itron

Allmess GmbH

Am Vossberg 11

D-23751 – Oldenburg in Holstein

Germany

Phone: 1.800.635.5461

Fax: 1.509.891.3355

[www.itron.com](http://www.itron.com)