



CF 800

Wärmezähler-Rechenwerk

Das CF 800 Rechenwerk stellt die konsequente Erweiterung der CF Wärmezählerfamilie für komplexe Messaufgaben in der Fernwärme- und Heizkraftwirtschaft dar.

FUNKTIONEN UND VORTEILE

- » Modulare Zählerkommunikation
- » 4 Analogausgänge und 2 Relaisausgänge
- » Integrierter Datenlogger
- » Spitzenwertmessung

DIE NEUE GENERATION

Die bewährten Eigenschaften der CF Familie hinsichtlich einfacher Bedienbarkeit, modularem Aufbau und umfassenden Kommunikationsmöglichkeiten wurden um weitere leistungsfähige Funktionen und Optionen für den effizienten Betrieb und das Monitoring von komplexen Wärmemesspunkten ergänzt.

MODULARE ZÄHLERKOMMUNIKATION

- » Energie- und Volumenimpulsausgänge sind standardmäßig vorhanden.
- » Die optische Schnittstelle ermöglicht die komfortable Auslesung vor Ort mit M-BUS fähigen Datenerfassungsgeräten.
- » Serielle Datenkommunikation über M-BUS, LON oder RS485.
- » Multifunktionell kombinierte Optionskarten für analoge Ausgangssignale oder Alarm-Relais.

INTEGRIERTER DATENLOGGER

Die Datenloggerfunktion erlaubt Analysen des Netzwerks, detaillierte Verbrauchsauswertungen oder einfache Bestimmungen saisonaler Schwankungen. Bis zu 6 Parameter können aus einer Auswahlliste von mehr als 20 Werten gewählt und in bis zu 1.008 Schritten (Auflösung 1 min. bis 7 Tage) aufgezeichnet und ausgelesen werden (Parametrierung und Auslesung über separate CFCS Software).

SPITZENWERTMESSUNG MIT ZEITSTEMPEL

Über vorwählbare Zeitfenster von 1 Min. bis zu 24 h können verschiedene Parameter als Spitzenwerte angezeigt werden: Leistung (kW), Durchfluss (m³/h), Vorlauftemperatur (°C). Jeder Wert wird mit einem Zeitstempel für weitere Analysen bzw. Vergleiche gekennzeichnet, zusätzlich werden 24 Monatswerte gespeichert (Parametrierung und Auslesung über separate CFCS Software).

TARIFFUNKTION

Zwei unabhängig voneinander programmierbare Schwellwertregister geben dem Netzbetreiber ein leistungsfähiges Tool zur individuellen Tarifierung der Wärmelieferung und zur Identifikation von Netzwerk-Kenngrößen an die Hand. Die Register geben Aufschluss über die Qualität der Wärmelieferung und bieten dem Versorgungsunternehmen wie auch dem Kunden entscheidende Vorteile bei der Optimierung des Wärmebezugs.

Folgende Momentanwerte stehen zur Schwellwert-Tarifierung zur Verfügung:

- » Leistung (W)
- » Durchfluss (m³/h)
- » Vorlauftemperatur (°C)
- » Rücklauftemperatur (°C)
- » Temperaturdifferenz (K)

Ebene 1

» Abrechnungsdaten

- Wärmeenergie
- Kälteenergie*
- Volumen
- LCD-Test
- Externer Wasserzähler 1/2*
- Schwellwerte
- * Optional

Ebene 2

» Zusatzinformationen

- Durchfluss
- Leistung
- Vorlauftemperatur
- Rücklauftemperatur
- Temperaturdifferenz
- Betriebszeit
- Maximale Leistung
- Maximaler Durchfluss
- Maximalwert Vorlauftemperatur
- Fehlerstunden
- Betriebsunterbrechung Durchflussmessung
- Betriebsunterbrechung bei Temperaturmessung
- Überlastzeiten
- Ausfallzeiten der Netzspannung
- M-BUS Primäradresse*
- M-BUS Sekundäradresse*
- M-BUS Übertragungsgeschwindigkeit*
- Impulswertigkeit Rechenwerk
- Impulswertigkeit Wasserzähler 1/2 *
- * Optional

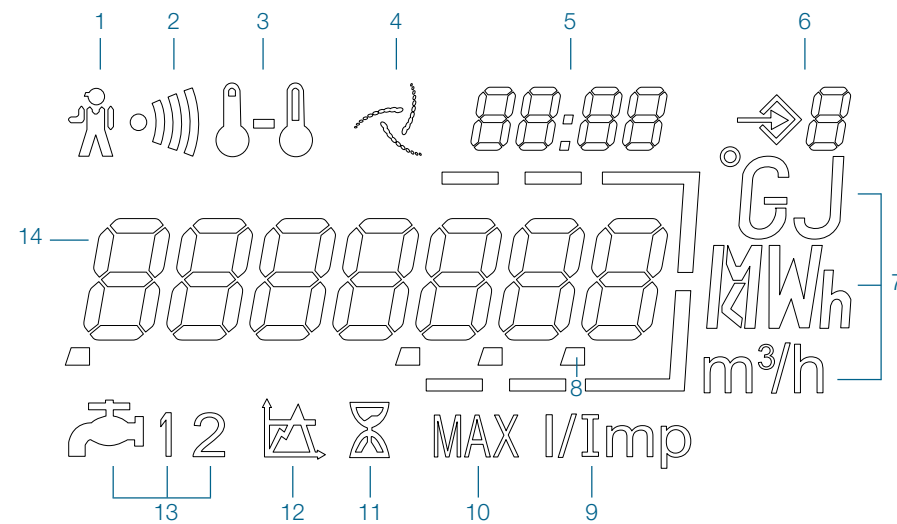
Ebene 3

» Ablesezeitraum

- Stichtagswerte Wärmeenergie 1...24
- Stichtagswerte Kälteenergie 1...24*
- Stichtagswerte Volumen 1...24
- Wasserzähler 1/2 *
- Software Version
- * Optional

MULTIFUNKTIONSANZEIGE

Durch die übersichtliche Organisation in 3 Anzeige-Ebenen und die klaren Symbole für Zustands- und Alarmmeldungen werden Ablesefehler minimiert. Die Auswahl der Displayebenen sowie das Auswählen der Anzeigen geschieht bedienerfreundlich durch einen einzigen Drucktaster.



- | | |
|----------------------------|--------------------------------|
| 1 Alarm | 8 Dezimalstellen |
| 2 Wärmemeldung | 9 Impulswertigkeit |
| 3 Temperaturen | 10 Maximalwerte |
| 4 Durchflussanzeige | 11 Einsatzzeit |
| 5 Datum & Zeit | 12 Schwellwert |
| 6 Anzeigenebene | 13 Wasserzählereingänge |
| 7 Einheiten | 14 Hauptanzeigebereich |

MODULARE MULTIFUNKTIONS-ZÄHLERKOMMUNIKATION

Das CF 800 besitzt zwei unabhängige Steckplätze für die Aufnahme verschiedener Optionskarten zur Zählerkommunikation. Zur Optimierung von Energieerzeugungs- und Verteilerprozessen sowie für das Monitoring von Energiesystemen sind gängige Industriestandardsignale implementiert.

Dies erlaubt die Einbindung des Zählers in moderne Fernwirk- und Leittechniksysteme. Zusätzlich verfügt das CF 800 standardmäßig über Impulsausgänge für Energie und Volumen.

Steckplatz 1 =

Kommunikations-Option

Steckplatz 1

- » M-BUS gemäß EN 1434-3
- » oder LON
- » oder Modbus, GPRS



Steckplatz 2 =

COMIO mit 7 kombinierbaren Signalausgängen, im Lieferumfang standardmäßig enthalten.

Steckplatz 2

- » 4 analoge Ausgangssignale
- » 2 Alarm-Relais oder
- » 2 Impulseingänge (z.B. Wasserzähler)
- » M-Bus gemäß EN 1434-3 oder M-BUS RS 485 seriell



KOMMUNIKATIONS-OPTIONEN

Mit der CFCS Servicesoftware werden die umfangreichen Service- und Kommunikationsfunktionen des CF 800 komfortabel vor Ort über die optische Schnittstelle parametrierbar.

M-Bus	
Normbezug	EN 1434-3 / EN 13757-3
Baudrate	300/2400 baud
Standarddatensatz	Herstellernummer, Energie, Volumen, Leistung, Durchfluss, Temperaturen (Vorlauf, Rücklauf, Differenz), Fehlerzeit, Betriebszeit, Datum und Zeit, Volumen Wasserzähler 1/2, Firmwareversion
13 Stichtagsdatensätze (selektierbar über M-BUS)	Energie, Volumen, Leistungsmaximalwert mit Zeitstempel, Durchflussmaximalwert mit Zeitstempel, Vorlauftemperaturmaximalwert mit Zeitstempel, Optional Volumen Wasserzähler 1/2, Optional Kälteenergie (selektierbar über M-BUS)

Impulsausgang Energie und Volumen

Impulslänge	250 ms +/- 8 %
Impuls-Charakteristik	galvanisch isolierter Optokoppler, bi-polarer Ausgang
Maximaler Abfragestrom	20 mA (Status ON)
Maximale Abfragespannung	30 V DC (Status OFF)
Maximale Ausgangsfrequenz	0,5 Hz (synchron zur letzten Displaystelle)
Ron	≤ 20 Ω (Status ON)
Roff	≥ 100 kΩ (Status OFF)
Maximale Kabellänge	30 m

Impulswertigkeit

	Energie	Volumen
1/2,5	9999.999	99999.99
10/25	99999.99	999999.9
100/250	999999.9	9999999
1000/2500	9999999	99999999

Serielle Schnittstelle RS 485

Protokoll	M-BUS (Alternative: CF150/NRZ Protokoll)
Baudrate	300/1200/2400 Baud

Relaisausgänge

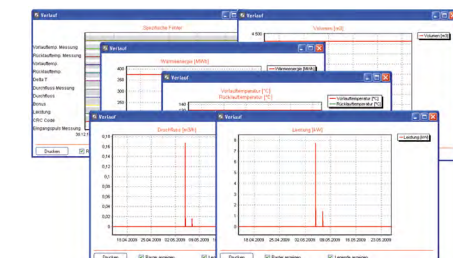
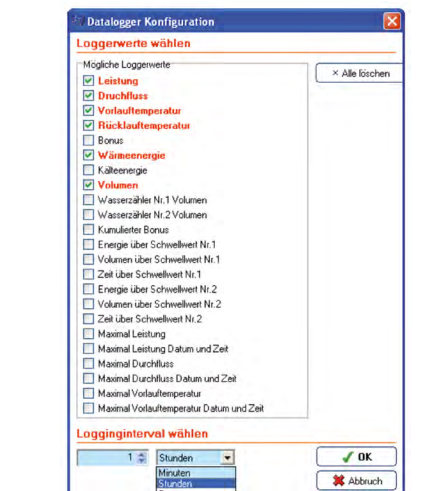
Kontaktschutz	RC-Glied mit 100 Ω 0,1 μF
Maximaler Schaltstrom	200 mA
Maximale Schaltspannung	50 V
Hysterese	+ 0,5% plus letzter angezeigter Stelle
Relaischarakteristik	Öffner oder Schließer

Analoge Signalausgänge

Ausgangsstrom	aktiv 0-20 mA oder 4-20mA
Maximaler Ausgangsimpedanz	300 Ω
Genauigkeit	2% vom Endwert
Auflösung	0,5% bei 0-20 mA / 0,65% bei 4-20 mA

KONFIGURATIONSSOFTWARE

Die Software CFCS steht auf Anfrage kostenlos zur Verfügung.



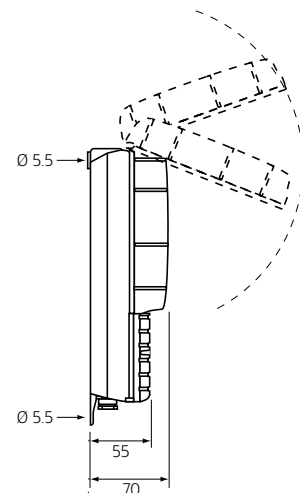
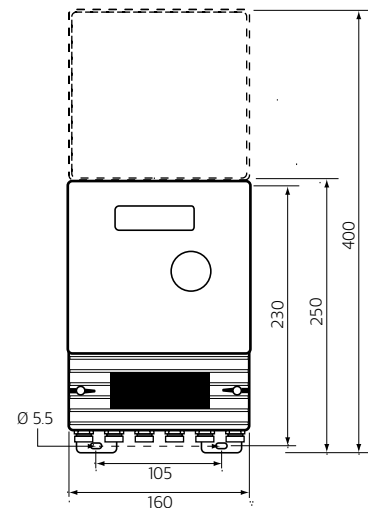
Impulseingänge

Impulsgeber	Reedkontakt, Open Collector, Open Drain oder statisches Relais
Maximale Abfragespannung	6 V
Maximaler Kontaktstrom	0,1 mA
Maximale Impulsfrequenz	5 Hz
Minimale Impulslänge	100 ms
Impulserkennung	Kontakt geschlossen $R < 500 \Omega$ Kontakt geöffnet $R > 100 \text{ k}\Omega$
Impulswertigkeiten	1/2,5/10/25/100/250 l/Impuls (programmierbar)

LON

Transceiver	TP/FT-10
-------------	----------

ABMESSUNGEN



TECHNISCHE DATEN

CF 800

Zulassungen	MID, LNE
Temperaturbereich °C	0 ... 180 °C
Temperaturdifferenz K	3 ... 160 K
Temperaturfühler	4-/2-Leiteranschluss
Auflösung der Anzeige	LCD 7-stellig
Speicher	EEPROM
Spannungsversorgung	230V Netzspannung
Wechselbare Backupbatterie	3 V, 2,5 Ah Lithiumbatterie (Messung max. 1 Jahr bei Netzausfall)
Schutzklasse	IP54
Umgebungsklasse	Klasse C - EN 1434
Umgebungstemperatur	5...55 °C
Optische Schnittstelle	M-BUS, EN 60870-5
Impulsausgänge	Energie- und Volumenimpulse
Kommunikationsmodule	
1. Option	M-BUS, LON, Modbus, GPRS
2. Option	M-BUS IEC870-1 oder RS485 4 analoge Signalausgänge und 2 Impulseingänge oder 2 Relais-Ausgänge
Kombinierte Messung für Wärme/Kälte	Optional



Über Itron

Itron ist für rund 8.000 Versorgungsunternehmen weltweit der führende Technologielieferant für Energie- und Wassermanagementsysteme. Wir bieten Komplettlösungen für die Elektrizitäts-, Gas-, Wasser- und Wärmeversorgung einschließlich Verbrauchsmessgeräte und Steuerungstechnologie, Kommunikationssysteme, Software und professionelle Dienstleistungen. Mit ca. 10.000 Mitarbeitern in über 130 Ländern unterstützt Itron Versorgungsunternehmen bei einem verantwortungsvollen und effizienten Umgang mit Energie- und Wasserressourcen. Und Ihre nachhaltige Zukunft beginnt hier: www.itron.com/de.

Auch wenn Itron ständig bemüht ist, den Inhalt des Marketingmaterials so aktuell und zutreffend wie möglich zu gestalten, übernimmt Itron keine Verantwortung für die Richtigkeit, Vollständigkeit oder Eignung dieses Materials und schließt ausdrücklich jede Haftung für Fehler und Auslassungen aus. Bezüglich dieses Marketingmaterials wird weder explizit noch implizit oder statutarisch irgendeine Gewähr übernommen, einschließlich, aber nicht beschränkt auf keinerlei Garantien zur Nichtverletzung von Rechten und Ansprüchen Dritter, zur Gebrauchstauglichkeit und Eignung für einen bestimmten Zweck.

ALLMESS GMBH

Am Voßberg 11
23758 Oldenburg i.H.
Deutschland

Tel: 0 43 61/62 5-0
Fax: 0 43 61/62 5-250

www.itron.com/de