



EquaScan pMIURF

Module radio universel déporté pour la radiorelevé Wireless M-Bus des compteurs équipés d'une sortie impulsionnelle.

Itron a mis au point EquaScan pMIURF, module radio universel déporté sans fil et intelligent capable d'enregistrer automatiquement les données des compteurs équipés d'une sortie impulsionnelle. Il intègre tous les compteurs dans un système sans fil Itron EquaScan, qu'il soit fixe ou mobile.

CARACTÉRISTIQUES

- » Souplesse d'utilisation
- » Communication sans fil bidirectionnelle tout au long de l'année
- » Peut à tout moment être intégré dans le système Equascan FNet
- » Installation et mise en service faciles
- » Protocole complet de données
- » Enregistrement fiable et sécurisé des données mesurées

Flexibilité

Itron a développé EquaScan pMIURF afin d'intégrer les compteurs équipés d'une sortie impulsionnelle, y compris les dispositifs tiers, dans le système EquaScan qu'ils soient fixes ou mobiles.

Transmission sécurisée des données

Le système sans fil bidirectionnel transfère les données sur une bande de fréquence de 868 MHz. Un protocole de données court est transmis tout au long de l'année, ce qui garantit un accès complet aux données 365 jours par an. De plus, le système bidirectionnel permet de demander des données supplémentaires ciblées à des fins d'analyse et d'évaluation.

Enregistrement continu des données

EquaScan pMIURF est compatible avec la majorité des compteurs équipés d'une sortie impulsionnelle.

Le module assure la détection des coupures de câble augmentant la fiabilité des données transmises.

Protocole complet de données

Le protocole court fournit les informations suivantes :

- » Index du compteur courant
- » Relevé à la date de facturation
- » Numéro d'identification
- » Données de configuration
- » Messages d'erreurs

D'autres données facultatives peuvent être extraites, par exemple :

- » 18 relevés de fin de mois et de milieu de mois
- » Détection de fuite et retour d'eau
- » Protocole complet des journaux d'événements

Installation et mise en service faciles

Grâce au module, les compteurs équipés d'une sortie impulsionnelle peuvent être intégrés dans un système sans fil EquaScan fixe ou mobile en quelques étapes seulement. Sa mise en service sur le terrain s'effectue rapidement et facilement au moyen d'un PC via la tête inductive EquaScan et le logiciel EquaScan.

Entrée principale émetteur impulsion	
Type compteur	Eau
Nbre de chiffres sur compteur	8
Index compteur	123,3
Type d'entrée	Statique
Poids d'impulsion	1 L/Pul.
Unité	L
Seuil de fuite	0 Pul/H
Entrée secondaire émetteur impulsion	
Poids d'impulsion	Détection retour d'eau
Nbre de chiffres sur compteur	8
Index compteur	0
Poids d'impulsion	1 L/Pul.



pMIU^{RF} with inductive head

Données techniques

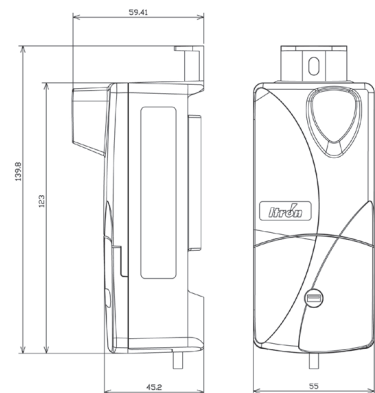
Caractéristiques

Alimentation	Batterie 3,6 V (lithium)
Durée de vie de la batterie	12 ans + 1 an de réserve
Plage de température de fonctionnement	0°C...+55°C
Classe de protection	IP 68
Stockage des données	18 index de consommation de fin de mois et de milieu de mois
Paramétrage	via une interface inductive
Dispositifs compatibles	Spécification de la sortie d'impulsions: - $f_{max} \leq 17$ Hz - Longueur d'impulsion minimum (position «fermée») ≥ 5 ms - Pause minimum entre impulsions (position «ouverte») : 30 ms

Spécifications radio

Protocole	EN 13757-3:2013 / EN 13757-4:2013 wireless M-Bus
Mode de fonctionnement	Mode C2
Bande de fréquences	Tx 868,95 MHz Rx 869,525 MHz
Émetteur-récepteur	Émetteur : 10dBm Récepteur : -98dBm

Dimensions



Ensemble, nous pouvons créer **un monde plein de ressources.**
Pour en savoir plus, visitez itron.fr

Pour de plus amples informations, contactez votre agence.

ITRON

52 rue Camille Desmoulins
92130 Issy-les-moulineaux
France

Tel : +33 1 46 62 23 01
Fax : +33 1 46 62 24 75
www.itron.fr