

# AXONIC

Statisk ultraljudsmätare för fjärrvärme och fjärrkyla för kommersiell installation

Axonic är en statisk ultraljudsmätare som är perfekt anpassad till fjärrvärmeverkens behov. Med vår gedigna kunskap av statisk mätteknik så har vi utvecklat denna mätare för värme- och kylaapplikation där vatten är energins transportkanal.

Axonic är utrustad med ett generiskt gränssnitt vilket gör det möjligt att kombinera mätaren med Itrons i-verk såsom CF51, CF55 eller CF800. Den får sin strömförsörjning från det anslutna i-verket och kräver därför inte en egen strömkälla (t.ex. batteri).

## FUNKTIONER OCH FÖRDELAR

- » Hög mätnoggrannhet
- » Exceptionellt mätområde
- » Fortsätter att mäta efter Qmax
- » Robust och pålitlig design
- » Enkel att installera tack vare de innovativa mobila flänsarna
- » Påverkas ej av flödesturbulens
- » 150 grader C permanent temperatur
- » En andra pulsutgång som option
- » Självdagnosticerande funktion
- » Finns i högtrycksutförande (PN40)
- » Finns i flera längder
- » Enkel att installera

## SKYDDA DIN INKOMST

Axonic hjälper ditt företag att skydda sina intäkter genom att erbjuda en extraordinär noggrannhet, såsom hög mätnoggrannhet enligt MID klass 2, stabilitet över tid och ett oöverträffat mätspann upp till R400. Axonic fortsätter även att mäta när flödet går över Qmax, vilket reducerar inkomstbortfall.

I tillägg så skapar den koncentriska kanalen en flödesprofil som inte är känslig för vare sig till- eller backflöden som skapar turbulens. Axonic är därför lämplig för alla sorters installationer, även där utrymmet är begränsat.

I kombination med Itrons i-verk så skapar den en intelligent enhet med diagnosfunktion för att bättre kontrollera och optimera hela fjärrenergisystemet.

## Avancerade funktioner

Väl i fält så övervakar Axonic konstant förhållandena under vilka den verkar. Vid inträffande av onormala förhållanden, såsom backflöde eller luft i rören, så skickar mätaren en varningssignal till det sammankopplade i-verket från Itron, som i sin tur kan skicka larmet vidare via avancerade avläsningsystem så att systemoperatören snabbt kan reagera på problemet.

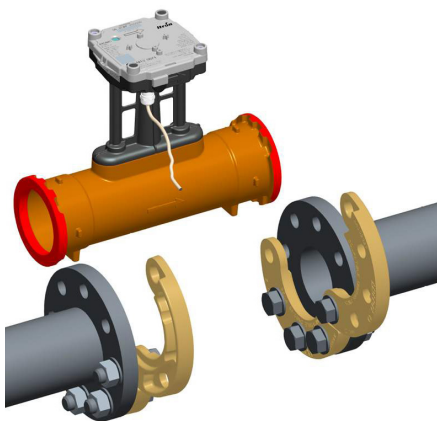
## Tillämpning

- » Fjärrvärme
- » Fjärrkyla

## Standard

- » MID-godkänd enligt 2004/22/EC
- » Fjärrkyla-godkännande enligt PTB 7.2
- » Klass 2 enligt EN1434
- » Miljöklassad enligt EN1434 klass C samt MID klas E2+M2
- » IP68





Mobila flänsar

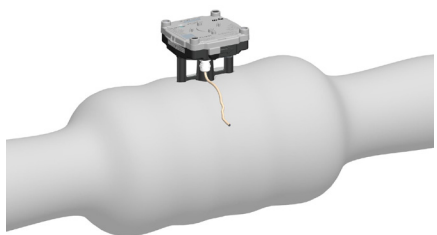
## FUNKTIONER OCH FÖRDELAR

### Innovativa mobila flänsar

Axonic i utförandet för PN16 och PN25 är utrustade med Itron's innovativa mobila flänsar. Som ett resultat av detta så väger mätaren mindre och är därför behagligare att installera i fält och det räcker med en tekniker. Den smarta steg-för-steg lösningen med flänsarna underlättar teknikerns jobb. Samt så underlättar detta koncept även vid installationer där de mötande flänsarna inte är fullt centrerade mot varandra.

### Option för parallell pulsutgång

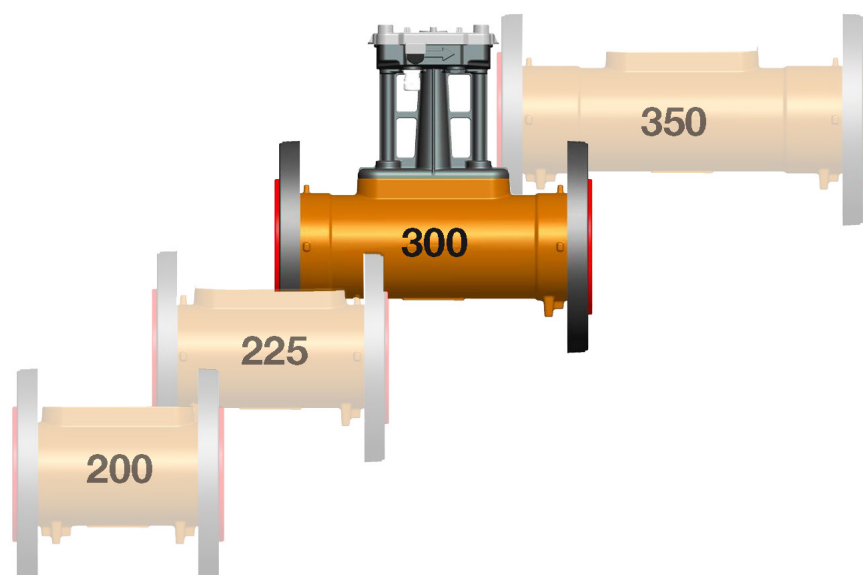
Som en option så finns Axonic tillgänglig med en 2:a pulsutgång som kan ha en annan konfiguration än den huvudsakliga pulsutgången. Denna 2:a pulsutgång tillåter en enkel integration av Axonic's flödessignal till byggnadens kontrollsystem och tillför en värdefull extra funktion.



Isolering

### Förberedd för isolering

I enlighet med de senaste direktiven för energieffektivitet, så ska alla rör och all utrustning som installeras i ett fjärrsystem kunna isoleras för att undvika onödiga energiförluster. Axonic's design följer detta mål; tack vare den långa halsen så kan flödesdelen helt isoleras, även vid högtemperatursinstallationer. Den elektroniska delen, som självklart är känslig för höga temperaturer, stannar utanför isoleringen och hålls därför vid rätt temperatur.



Exempel för DN80 är längderna 200 mm – 300 mm

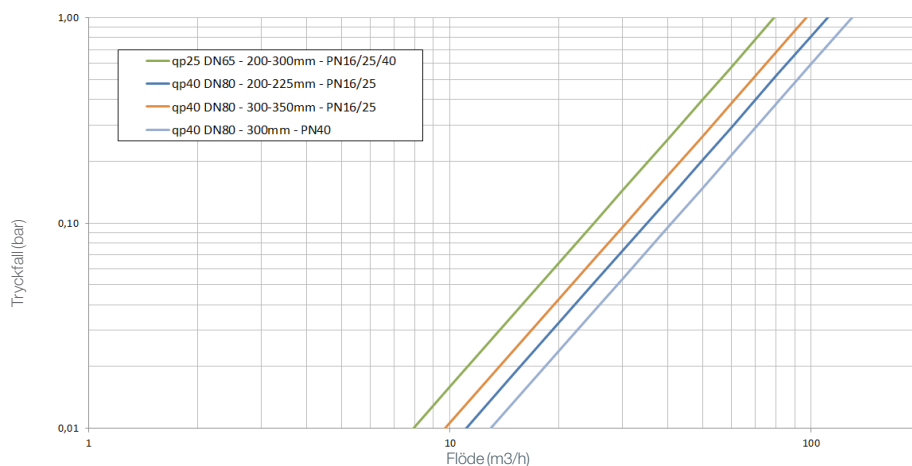
### Möjlighet till fler längder

Vid sidan av de traditionella längderna så kan vi leverera Axonic i flertalet specifika längder, vilket i sin tur underlättar vid utbyte av äldre mekaniska mätare av Woltman-typ, då inga rör måste anpassas för installationen.

## SPECIFIKATIONER

Typ		DN 65 /qp 25	DN 80 /qp 40
Max överflöde	qss (m <sup>3</sup> /h)	55	88
Maxflöde	qs (m <sup>3</sup> /h)	50	80
Nominellt flöde	qp (m <sup>3</sup> /h)	25	40
Minflöde	qi (l/h)	100	160
Flödespunkt för avstängning	qc (l/h)	40	80
Mätspann (godkänt)		400H / 250V	250 H,V
Noggrannhetsklass		EN1434 class C2	EN1434 class C2
Tryckfall	bar	0,10	0,10-0,17
Sensitivetsklass flödesprofil		U0D0	U0D0
Vattentemp. (Fjärrvärme)	°C	1...150°C	1...150°C
Vattentemp. (Fjärrkyla)	°C	1...50°C	1...50°C
Omgivningstemp.	°C	-25°C ... +60°C	-25°C ... +60°C
Lagrings/transport-temp.	°C	-25°C ...+60°C	-25°C ...+60°C

## TRYCKFALLSTABELL



## PULSUTGÅNGAR OCH KÄNNETECKEN FÖR STRÖMFÖRSÖRJNINGEN

Pulsutgång (Puls A och B)	
Typ	Öppen insamlare
Polaritet	ej reversibel (se manual)
Pulsångd	≥ 5ms, option upp till 500ms (värdet angivet på typskylt)
Max inkommande V	30V DC
Max inkommande ström	27mA
Brytpunkt för V (ON)	≤0,3V vid 0,1 mA / ≤ 2V vid 27mA
Resistans	6 MΩ
Maxfrekvens pulsutgång	128 Hz
Pulstäthet	8 L/p upp till 2500 L/p (värdet angivet på typskylt)
Strömförsörjning	
Nominellt V	3,2...6V
Genomsnittsförbrukning	< 50 μA
Peak-förbrukning	< 3 mA

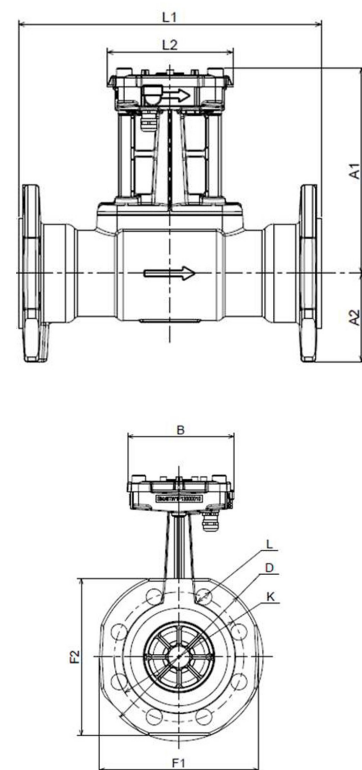
## ARTIKELNUMMER FÖR AXONIC

Alla produkter är utrustade med 3 meters kabel, Puls A aktiverad och Puls B avaktiverad. För värme inkluderas MID-certifikat och testrapport / Kyla: inkluderar fabriken testrapport.

Artikelnummer:	Beskrivning	Tillämpning	DN (mm)	QP [m³/h]	L [mm]	PN [bar]	Pulsutgång [L]	
AX-AH24C11Z10FM1EN	AXONIC D65Q25L200P16	H-R250-10L-MID-EN	Fjärrvärme	65	25	200	16	10
AX-BH24C11Z10FM1EN	AXONIC D65Q25L300P16	H-R250-10L-MID-EN	Fjärrvärme	65	25	300	16	10
AX-CH24C11Z10FM1EN	AXONIC D65Q25L300P25	H-R250-10L-MID-EN	Fjärrvärme	65	25	300	25	10
AX-DH24C11Z10FM1EN	AXONIC D65Q25L300P40	H-R250-10L-MID-EN	Fjärrvärme	65	25	300	40	10
AX-EH24C11Z10FM1EN	AXONIC D80Q40L200P16	H-R250-10L-MID-EN	Fjärrvärme	80	40	200	16	10
AX-FH24C11Z10FM1EN	AXONIC D80Q40L225P16	H-R250-10L-MID-EN	Fjärrvärme	80	40	225	16	10
AX-GH24C11Z10FM1EN	AXONIC D80Q40L300P16	H-R250-10L-MID-EN	Fjärrvärme	80	40	300	16	10
AX-IH24C11Z10FM1EN	AXONIC D80Q40L350P16	H-R250-10L-MID-EN	Fjärrvärme	80	40	350	16	10
AX-HH24C11Z10FM1EN	AXONIC D80Q40L300P25	H-R250-10L-MID-EN	Fjärrvärme	80	40	300	25	10
AX-JH24C11Z10FM1EN	AXONIC D80Q40L350P40	H-R250-10L-MID-EN	Fjärrvärme	80	40	350	40	10
AX-AC24C11Z10FF2EN	AXONIC D65Q25L200P16	C-R250-10L-ITR-EN	Fjärrkyla	65	25	200	16	10
AX-BC24C11Z10FF2EN	AXONIC D65Q25L300P16	C-R250-10L-ITR-EN	Fjärrkyla	65	25	300	16	10
AX-CC24C11Z10FF2EN	AXONIC D65Q25L300P25	C-R250-10L-ITR-EN	Fjärrkyla	65	25	300	25	10
AX-EC24C11Z10FF2EN	AXONIC D80Q40L200P16	C-R250-10L-ITR-EN	Fjärrkyla	80	40	200	16	10
AX-FC24C11Z10FF2EN	AXONIC D80Q40L225P16	C-R250-10L-ITR-EN	Fjärrkyla	80	40	225	16	10
AX-GC24C11Z10FF2EN	AXONIC D80Q40L300P16	C-R250-10L-ITR-EN	Fjärrkyla	80	40	300	16	10
AX-IC24C11Z10FF2EN	AXONIC D80Q40L350P16	C-R250-10L-ITR-EN	Fjärrkyla	80	40	350	16	10
AX-HC24C11Z10FF2EN	AXONIC D80Q40L300P25	C-R250-10L-ITR-EN	Fjärrkyla	80	40	300	25	10

## STORLEKAR

Typ	DN 65 qp25			DN80 qp 40			
		PN16	PN25	PN40	PN16	PN25	PN40
Bygglängd (tillgängliga versioner)	L1 mm	200	300	300	200	300	350
		300			225		
Elektronik	L2 mm	124	124	124	124	124	124
Elektronik	B mm	119	119	119	119	119	119
Höjd	A1 mm	204	204	204	209	209	209
Höjd	A2 mm	93	93	88	100	100	95
Bultcirkelsdiameter	K mm	145	145	145	160	160	160
Bulthålsdiameter	L mm	19	19	18	19	19	18
Antal bulthål		4	8	8	8	8	8
Flänsstorlek	D mm	185	185	188	200	200	203
	D1 mm	108	108	109	128	128	120
	F1 mm	-	-	178	-	-	194
	F2 mm	-	-	175	-	-	190
Tyngd (per längd)	kg (mm)	8,0 (200)	9,0 (300)	10,5 (300)	9,3 (200)	10,4 (300)	14,0 (350)
					9,6 (225)		
					10,4 (300)		
					10,9 (350)		



\*Flänsar för PN16 och PN25 i enlighet med EN1092-2 / Mobile Flanges Elevated interface type B

\*Flänsar för PN40 i enlighet med EN 1092-1 / Type 21 PN40 Male hubbed socket Type E

**Itron**

Join us in creating a more **resourceful world**.  
To learn more visit **itron.com**

While Itron strives to make the content of its marketing materials as timely and accurate as possible, Itron makes no claims, promises, or guarantees about the accuracy, completeness, or adequacy of, and expressly disclaims liability for errors and omissions in, such materials. No warranty of any kind, implied, expressed, or statutory, including but not limited to the warranties of non-infringement of third party rights, title, merchantability, and fitness for a particular purpose, is given with respect to the content of these marketing materials. © Copyright 2014 Itron. All rights reserved. **W.axonic.SW-10.14**

**ITRON SWEDEN AB**

Adolfsbergsvägen 29  
168 67 Bromma  
Sverige

**Växel: +46 8 562 005 00**

**E-mail:**

order-stockholm@itron.com