



AXONIC

Misuratore di flusso statico per applicazioni C&I di energia termica

Axonic è il misuratore di flusso con tecnologia statica ad ultrasuoni perfettamente adatto alle necessità applicative di energia termica e di raffreddamento. Con il nostro comprovato know-how nella tecnologia statica ad ultrasuoni Axonic è stato sviluppato per le applicazioni di riscaldamento e raffreddamento dove viene utilizzata acqua come fluido di scambio.

Axonic è equipaggiato con una interfaccia universale che ne consente la facile combinazione con i calcolatori di Itron CF51, CF55 e CF800. E' alimentato attraverso lo stesso calcolatore e quindi non necessita di alimentazione autonoma a batteria o da rete.

FUNZIONALITA' E BENEFICI

- » Altra precisione e ripetibilità
- » Eccezionale dinamica di misura
- » Misurazione con portate anche superiori a q_{max}
- » Disegno robusto ed affidabile
- » Di facile installazione grazie al disegno innovativo di flange mobili
- » Insensibile ai disturbi di flusso
- » Seconda uscita impulsiva opzionale
- » Funzionalità di auto-diagnosi
- » Versioni per alta pressione (PN40)
- » Ampia scelta di lunghezze
- » Adatto alla facile coibentazione

Protezione del fatturato

Axonic contribuisce a proteggere il fatturato delle Utilities del teleriscaldamento attraverso le straordinarie prestazioni metrologiche conformi alla MID classe 2, alla stabilità di lungo termine ed all'eccezionale dinamica di misura fino a R400.

Axonic continua a misurare anche a portate superiori alla q_{max} riducendo quindi le perdite di fatturato.

In aggiunta, il disegno completamente concentrico del canale di flusso crea un profilo che è insensibile ai disturbi a monte ed a valle e quindi conferisce la massima affidabilità in ogni tipo di installazione anche nei casi di spazi molto limitati.

In combinazione con i calcolatori di Itron, le sue funzioni intelligenti di diagnostica consentono di controllare ed ottimizzare l'intero sistema di energia termica.

Funzionalità avanzate

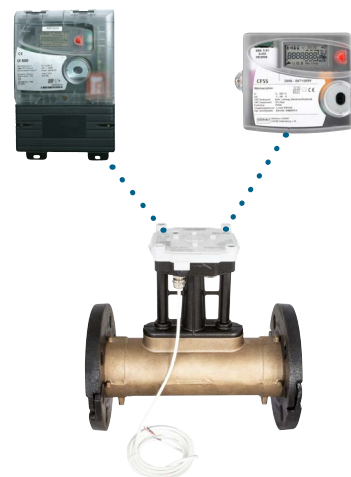
Una volta installato, Axonic monitora permanentemente tutte le condizioni operative. In caso di anomalie, come ad esempio flussi inversi o presenza di aria nel tubo, il misuratore invia un allarme dedicato al calcolatore connesso che può a sua volta essere trasmesso via sistemi di telelettura avanzati per consentire una rapida risposta da parte degli operatori.

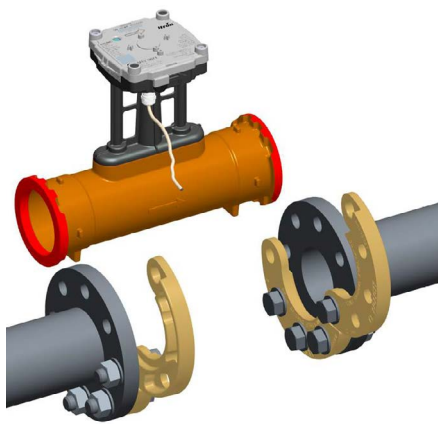
Applicazioni

- » Riscaldamento
- » Raffreddamento

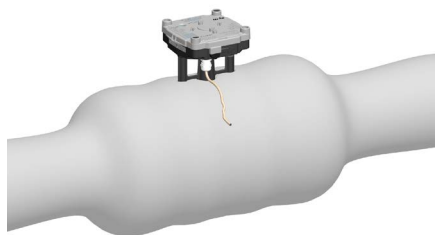
Standards

- » Omologato MID 2014/32/EU
- » Conforme alla PTB 7.2 per il raffreddamento
- » Classe 2 secondo la EN 1434
- » Classe ambientale C secondo la EN 1434, Classi E2 + M2 secondo la MID
- » IP 68





Flange mobili



Coibentazione

FUNZIONALITA' E BENEFICI

Disegno innovativo di flange mobili

Le versioni di Axonic PN16 e PN25 sono equipaggiate con un sistema innovativo di flange mobili. In conseguenza il peso del contatore stesso è inferiore ed attraverso la modalità di montaggio passo a passo, l'installazione risulta particolarmente semplificata e necessita di un solo operatore.

In aggiunta, questo concetto consente l'installazione del misuratore anche nel caso di disallineamento delle controflange.

Conformità per la coibentazione

In accordo con le più recenti regolamentazione sull'efficienza energetica, tutte le tubazioni e le apparecchiature installate in un sistema di energia termica devono essere coibentate per ridurre le perdite di energia.

Il disegno dell'Axonic consente l'obiettivo: grazie al "collo" extra lungo, il misuratore può essere facilmente coibentato anche in caso di applicazioni ad alta temperatura. La parte elettronica, che è naturalmente sensibile alle alte temperature, rimane al di fuori della coibentazione e rimane fredda.

Uscita impulsiva parallela opzionale

Su richiesta Axonic può essere fornito con una seconda uscita impulsiva configurabile in maniera autonoma rispetto alla principale.

La seconda uscita impulsiva consente la semplice integrazione del segnale di flusso dell'Axonic nei sistemi di controllo e fornisce quindi un beneficio aggiuntivo.

Ampia scelta di lunghezze

Oltre che con le lunghezze standard, Axonic può essere fornito con un'ampia scelta di lunghezze che consentono la facile sostituzione degli obsoleti contatori meccanici woltmann senza modifica delle installazioni.



Esempio DN80: Lunghezze da 200 a 350 mm

SPECIFICHE

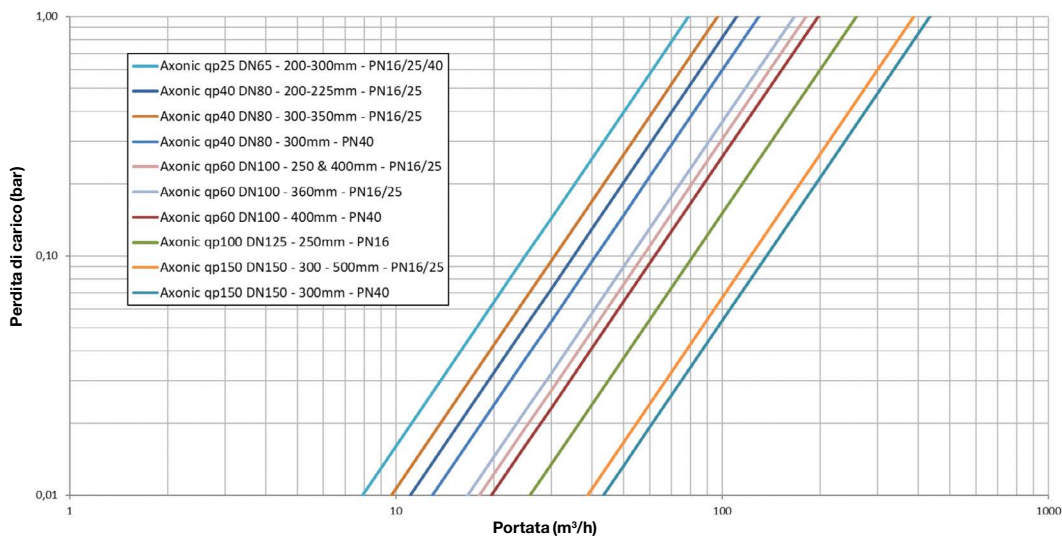
Type		DN 65 / qp 25	DN 80 / qp 40	DN 100 / qp 60	DN 125 / qp 100	DN 150 / qp 150
Portata di sovraccarico	qss (m³/h)	55	88	132	220	330
Portata massima	qs (m³/h)	50	80	120	200	300
Portata nominale	qp (m³/h)	25	40	60	100	150
Portata minima (R250)	qi (l/h)	100	160	240	400	600
Portata di taglio flusso	qc (l/h)	40	80	100	200	300
Range dinamico (omologato)		400H / 250V	250 H,V	250 H,V	250 H, V	250 H, 100 V
Classe di precisione		EN1434 class C2				
Perdita di carico a qp	bar	≤ 0,10	≤ 0,17	≤ 0,13	≤ 0,22	≤ 0,15
Classe di sensibilità al profilo di flusso		U0D0	U0D0	U0D0	U0D0	U0D0
Temperatura dell'acqua (versione calore)	°C	1...130°C/150°C (permanente / accidentale)				
Temperatura dell'acqua (versione raffreddamento)	°C	1...50°C	1...50°C	1...50°C	1...50°C	1...50°C
Temperatura ambiente	°C	-25°C ... +60°C	-25°C ... +60°C	-25°C ... +60°C	-25°C ... +60°C	-25°C ... +60°C
Temperatura di stock / trasporto	°C	-25°C ...+60°C	-25°C ...+60°C	-25°C ...+60°C	-25°C ... +60°C	-25°C ...+60°C

CARATTERISTICHE USCITA IMPULSIVA ED ALIMENTAZIONE

Uscita impulsiva (A e B)	
Tipo	open collector (secco)
Polarità	non reversibile (vedi manuale)
Lunghezza impulso	>=5 ms, opzionale fino a 500 ms (valore indicato in targa)
Max. tensione in ingresso	30V DC
Max. corrente in ingresso	27mA
Tensione drop-off (ON)	≤0,3V a 0,1 mA / ≤ 2V a 27mA
Resistenza (stato OFF)	6 MΩ
Max. frequenza in uscita	128 Hz
Opzioni di peso di impulso	8 p/L fino a 2500 L/p (valore indicato in targa)
Alimentazione	
Tensione nominale	3,2...6V
Consumo medio di corrente	< 50 μA
Consumo di picco di corrente	< 3 mA

HEAD LOSS

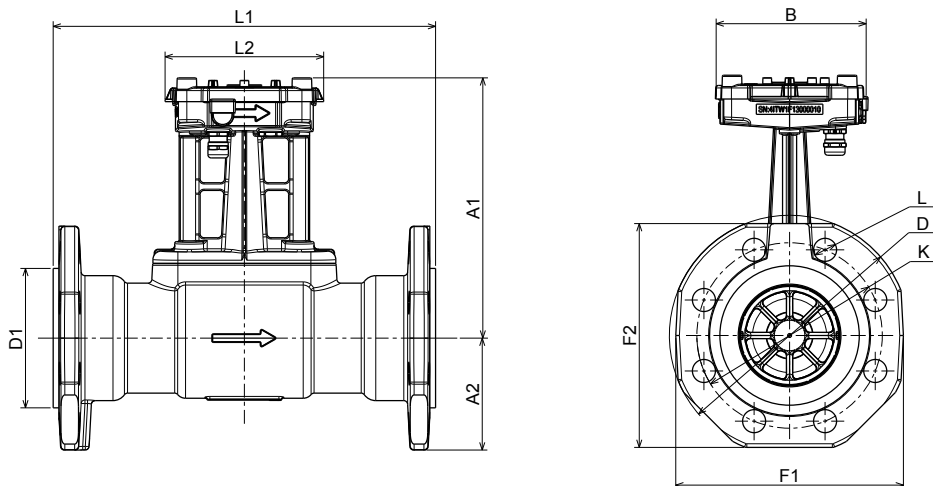
Perdita di carico - Axonic misuratore di flusso statico



DIMENSIONI

Tipo	DN 65 qp25			DN80 qp 40			DN100 qp 60			DN125 qp 100	DN150 qp 150				
	PN16	PN25	PN40	PN16	PN25	PN40	PN16	PN25	PN40	PN16	PN16	PN25	PN40		
Lunghezza corpo (versioni disponibili)	L1 mm	200	300	300	200	225	300	350	250	360	400	250	300	500	300
Elettronica	L2 mm	124	124	124	124	124	124	124	124	124	124	124	124	124	124
	B mm	119	119	119	119	119	119	119	119	119	119	119	119	119	119
Altezza	A1 mm	204	204	204	209	209	209	219	219	219	219	244	244	244	244
	A2 mm	93	93	88	100	100	100	111	118	112	94	143	150	144	144
Interasse fori K	mm	145	145	145	160	160	160	180	190	190	210	240	250	250	250
Diametro fori bulloni L	mm	19	19	18	19	19	18	20	23	22	20	24	28	26	26
Numero di fori		4	8	8	8	8	8	8	8	8	8	8	8	8	8
Dimensioni dei fori*	D mm	185	185	188	200	200	203	220	235	238	250	285	300	300	300
	D1 mm	108	108	109	128	128	120	156	156	149	184	216	216	203	203
	F1 mm	-	-	178	-	-	194	-	-	228	-	-	-	-	288
	F2 mm	-	-	175	-	-	190	-	-	224	-	-	-	-	288
Peso (lunghezza)	kg	8,0 (200)	9,0 (300)	10,5 (300)	9,3 (200)	10,4 (300)	14,0 (350)	13,0 (250)	16,0 (360)	20,0 (400)	11,77 (250)	24,0 (300)	31,0 (500)	32,0 (300)	32,0 (300)
	(mm)	9,0 (300)			9,6 (225)	10,4 (300)	10,9 (350)	14,0 (360)	15,0 (400)			28,0 (500)			

* Flange PN16 e PN25 conformi alla EN 1092-2 / Flange mobili interfaccia elevata tipo B



CODICI AXONIC

Tutti i prodotti sono equipaggiati con 3 metri di cavo, Impulso A attivo, Impulso B disattivo. Calore: Certificato MID e test report / Raffreddamento: test report di fabbrica.

Nr. Art.	Descrizione	Applicazione	DN (mm)	QP [m³/h]	L [mm]	PN [bar]	Peso impulso [L]	
AX-AH24C11Z10FM1EN	AXONIC D65Q25L200P16	H-R250-10L-MID-EN	Riscaldamento	65	25	200	16	10
AX-BH24C11Z10FM1EN	AXONIC D65Q25L300P16	H-R250-10L-MID-EN	Riscaldamento	65	25	300	16	10
AX-CH24C11Z10FM1EN	AXONIC D65Q25L300P25	H-R250-10L-MID-EN	Riscaldamento	65	25	300	25	10
AX-DH24C11Z10FM1EN	AXONIC D65Q25L300P40	H-R250-10L-MID-EN	Riscaldamento	65	25	300	40	10
AX-EH24C11Z10FM1EN	AXONIC D80Q40L200P16	H-R250-10L-MID-EN	Riscaldamento	80	40	200	16	10
AX-FH24C11Z10FM1EN	AXONIC D80Q40L225P16	H-R250-10L-MID-EN	Riscaldamento	80	40	225	16	10
AX-GH24C11Z10FM1EN	AXONIC D80Q40L300P16	H-R250-10L-MID-EN	Riscaldamento	80	40	300	16	10
AX-IH24C11Z10FM1EN	AXONIC D80Q40L350P16	H-R250-10L-MID-EN	Riscaldamento	80	40	350	16	10
AX-HH24C11Z10FM1EN	AXONIC D80Q40L300P25	H-R250-10L-MID-EN	Riscaldamento	80	40	300	25	10
AX-JH24C11Z10FM1EN	AXONIC D80Q40L350P40	H-R250-10L-MID-EN	Riscaldamento	80	40	350	40	10
AX-KH24C11Z10FM1EN	AXONIC D100Q60L250P16	H-R250-10L-MID-EN	Riscaldamento	100	60	250	16	10
AX-LH24C11Z10FM1EN	AXONIC D100Q60L360P16	H-R250-10L-MID-EN	Riscaldamento	100	60	360	16	10
AX-MH24C11Z10FM1EN	AXONIC D100Q60L360P25	H-R250-10L-MID-EN	Riscaldamento	100	60	360	25	10
AX-NH24C11Z10FM1EN	AXONIC D100Q60L400P16	H-R250-10L-MID-EN	Riscaldamento	100	60	400	16	10
AX-OH24C11Z10FM1EN	AXONIC D100Q60L400P40	H-R250-10L-MID-EN	Riscaldamento	100	60	400	40	10
AX-PH24E11Z10FM1EN	AXONIC D125Q100L250P16	H-R250-100L-MID-EN	Riscaldamento	125	100	250	16	100
AX-QH24E11Z10FM1EN	AXONIC D150Q150L300P16	H-R250-100L-MID-EN	Riscaldamento	150	150	300	16	100
AX-RH24E11Z10FM1EN	AXONIC D150Q150L300P40	H-R250-100L-MID-EN	Riscaldamento	150	150	300	40	100
AX-SH24E11Z10FM1EN	AXONIC D150Q150L500P16	H-R250-100L-MID-EN	Riscaldamento	150	150	500	16	100
AX-TH24E11Z10FM1EN	AXONIC D150Q150L500P25	H-R250-100L-MID-EN	Riscaldamento	150	150	500	25	100
AX-AC24C11Z10FF2EN	AXONIC D65Q25L200P16	C-R250-10L-ITR-EN	Raffreddamento	65	25	200	16	10
AX-BC24C11Z10FF2EN	AXONIC D65Q25L300P16	C-R250-10L-ITR-EN	Raffreddamento	65	25	300	16	10
AX-CC24C11Z10FF2EN	AXONIC D65Q25L300P25	C-R250-10L-ITR-EN	Raffreddamento	65	25	300	25	10
AX-EC24C11Z10FF2EN	AXONIC D80Q40L200P16	C-R250-10L-ITR-EN	Raffreddamento	80	40	200	16	10
AX-FC24C11Z10FF2EN	AXONIC D80Q40L225P16	C-R250-10L-ITR-EN	Raffreddamento	80	40	225	16	10
AX-GC24C11Z10FF2EN	AXONIC D80Q40L300P16	C-R250-10L-ITR-EN	Raffreddamento	80	40	300	16	10
AX-IC24C11Z10FF2EN	AXONIC D80Q40L350P16	C-R250-10L-ITR-EN	Raffreddamento	80	40	350	16	10
AX-HC24C11Z10FF2EN	AXONIC D80Q40L300P25	C-R250-10L-ITR-EN	Raffreddamento	80	40	300	25	10
AX-KC24C11Z10FF1EN	AXONIC D100Q60L250P16	C-R250-10L-ITR-EN	Raffreddamento	100	60	250	16	10
AX-LC24C11Z10FF1EN	AXONIC D100Q60L360P16	C-R250-10L-ITR-EN	Raffreddamento	100	60	360	16	10
AX-MC24C11Z10FF1EN	AXONIC D100Q60L360P25	C-R250-10L-ITR-EN	Raffreddamento	100	60	360	25	10
AX-PC24E11Z10FM1EN	AXONIC D125Q100L250P16	C-R250-100L-MID-EN	Raffreddamento	125	100	250	16	100
AX-QC24F11Z10FF1EN	AXONIC D150Q150L300P16	C-R250-100L-ITR-EN	Raffreddamento	150	150	300	16	100
AX-SC24F11Z10FF1EN	AXONIC D150Q150L500P16	C-R250-100L-ITR-EN	Raffreddamento	150	150	500	16	100
AX-TC24F11Z10FF1EN	AXONIC D150Q150L500P25	C-R250-100L-ITR-EN	Raffreddamento	150	150	500	25	100



Unisciti a noi nel costruire **un mondo più ricco di risorse.**
Visita: www.itron.com/it per saperne di più.

Sebbene Itron presti la massima cura nel pubblicare su tutti i suoi documenti marketing informazioni le più aggiornate e precise possibili, la società non ne rivendica, promette o garantisce l'esattezza, la completezza o l'adeguatezza, né si assume alcuna responsabilità per gli errori e le omissioni eventualmente presenti. Non viene fornita nessuna garanzia di alcun tipo, tacita, espressa o legale, incluse a titolo esemplificativo ma non limitativo, garanzie di non violazione dei diritti di terzi, garanzie di titolo, di commerciabilità o idoneità a uno scopo particolare, circa il contenuto di tali documenti marketing.
© Copyright 2016 Itron. Tutti i diritti riservati. HE-0058.3-IT-05.20

ITRON ITALIA S.P.A.
ACQUA E CALORE

Strada Valcossera, 16
14100 Asti – Italia

Telefono: +39 0141 4770177
Fax: +39 0141 445385