

# US Echo II

Contatore volumetrico a ultrasuoni per portate  $Q_p$  0.6-15  $m^3/h$

Il contatore volumetrico US ECHO II segna nuovi standard di precisione nella misurazione delle portate. Ultimo nato della famiglia CF di contatori energetici, il modello US ECHO II si adatta con facilità a svariate tipologie di unità di calcolo. La sua potente elettronica consente all'utente di sfruttare al meglio tutte le avanzate funzioni di cui dispone, garantendo un elevato livello di precisione per l'intera curva di misura.

Lo strumento è in grado di misurare portate da 6 L/h a 33  $m^3/h$  in tubazioni con attacchi compresitra DN15 e DN50. Disponibile anche versione PN25 per tutte le portate.

## CARATTERISTICHE E VANTAGGI

- » Precisione elevata
- » Robustezza
- » Facilità di installazione
- » Autogestione
- » Ripetibilità nel tempo
- » Affidabilità
- » Funzioni diagnostiche

## Campi d'applicazione

Installazione in orizzontale o verticale in impianti di riscaldamento o raffreddamento.

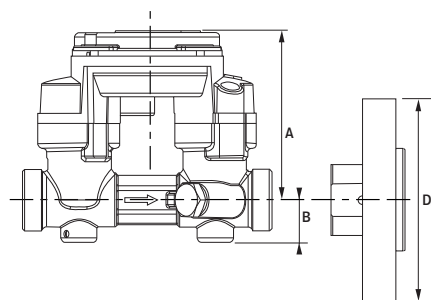
## Conformità alle normative

- » MID 2004/22/CE Modulo B+D
- » Classe 2.0 in conformità alla EN1434
- » Classe ambientale C in conformità alla EN1434
- » Approvazione PTB
- » Conformità PED

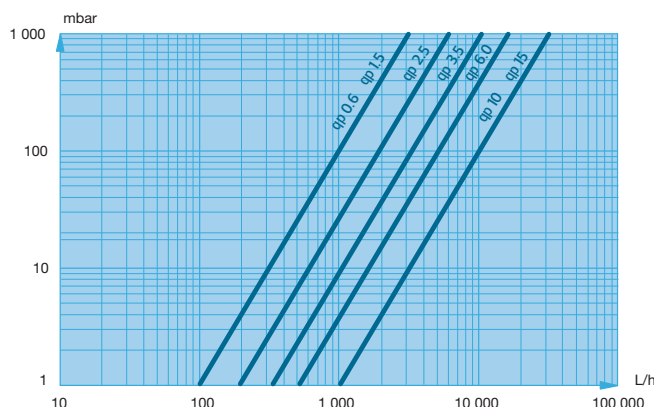
## DIMENSIONI

Per le lunghezze disponibili vedere i dati tecnici.

DN	15	20	25	32	40	50
A	72	72	77	77	85	85
B	18	18	23	24	35	-
D <sub>o</sub> (flanges)	-	100	100	-	140	160



## PERDITA DI CARICO



Certificato CE di tipo:  
DE-06-MI004-PTB008

## Technical Characteristics

Portata nominale Qp m <sup>3</sup> /h	Diametro DN mm	Port. max. Qs m <sup>3</sup> /h	Port. min. Qi L/h	Port. iniziale Qstart L/h	Lungh. corpo mm	Raccordo tubo	Pressione nominale bar	Temp. max. perm °C	Temp. max. sporadica °C
0.6	15	1.2	6	1.2	110	G ¾ B	16/25	130	150
	20	1.2	6	1.2	130	G 1 B	16/25	130	150
	20	1.2	6	1.2	190	G 1 B / flanges	16/25	130	150
1.5	15	3	15	3	110	G ¾ B	16/25	130	150
	20	3	15	3	130	G 1 B	16/25	130	150
	20	3	15	3	190	G 1 B / flanges	16/25	130	150
2.5	20	5	25	5	130	G 1 B	16/25	130	150
	20	5	25	5	190	G 1 B / flanges	16/25	130	150
	25	5	25	5	260	G 1 ¼ B	16/25	130	150
3.5	25	7	35	7	150	G 1 ¼ B	16/25	130	150
	25	7	35	7	260	G 1 ¼ B / flanges	16/25	130	150
	40	7	35	7	300	Flanges	25	130	150
6	25	12	60	12	150	G 1 ¼ B	16/25	130	150
	25	12	60	12	260	G 1 ¼ B / flanges	16/25	130	150
	32	12	60	12	260	G 1 ½ B	16/25	130	150
	40	12	60	12	300	Flanges	25	130	150
	50	12	60	12	270	Flanges	25	130	150
10	40	20	100	20	200	G 2 B	16/25	130	150
	40	20	100	20	250	Flanges	25	130	150
	40	20	100	20	300	G 2 B / flanges	16/25	130	150
	50	20	100	20	270	Flanges	25	130	150
15	50	30	150	30	250	Flanges	25	130	150
	50	30	150	30	270	Flanges	25	130	150

Valore impulso (Qp)	Impulsi (L/p)	Impulsi test (cm <sup>3</sup> /p)
0.6	1, 2.5, 10, 25, 100, 250	5
1.5	1, 2.5, 10, 25, 100, 250	10
2.5	1, 2.5, 10, 25, 100, 250	20
3.5	1, 2.5, 10, 25, 100, 250	25
6	1, 2.5, 10, 25, 100, 250	50
10	1, 2.5, 10, 25, 100, 250	100
15	1, 2.5, 10, 25, 100, 250	100



Itron Inc. è un'azienda leader nella fornitura di tecnologie di misurazione, sistemi per la raccolta dati e soluzioni software intelligenti per servizi idrici ed energetici, con circa 8.000 utilities nel mondo che fanno affidamento sulla nostra tecnologia per ottimizzare la produzione e l'uso dell'energia e dell'acqua.

Per saperne di più: [www.itron.com](http://www.itron.com)

Per maggiori informazioni, contattare il vostro rappresentante o agenzia locale.

### ITRON ITALIA S.P.A.

Via Massimo Gorki 105  
20092 Cinisello Balsamo  
ITALIA

**Phone:** +39 02 61874.1

**Fax:** +39 02 61874.280