

CF 51

Integreringsverk

CF51 är Itron standard integreringsverk i den nya värmemätarfamiljen. Integreringsverket representerar ytterligare ett tekniksteg framåt avseende energimätning. Integreringsverket är lätt att använda och kan omvandla Era investeringar till rena vinster.

FUNKTIONER OCH FÖRDELAR

- » Enhetlig design
- » "Plug and Play", kommunikationskort
- » Bonus funktioner
- » Kundenpassad

CE typgodkännande certifikat:
DE-06-MI004-PTB006

Register 1

Debiteringsdata

Energi
Energi, kyla*
Volym
LCD test
Extern vattenmätare 1/2*

*option

Applikationer

Värme, programmerbar för fram- eller returlednings installation.

Uppfyller Följande Standarder

- » MID 2004/22/EC Modul B+D
- » Miljöklass C enligt EN 1434
- » PTB godkänd

Fördelar

- » Enkel att använda
- » Lätt att läsa av
- » Många olika optionskort

Register 2

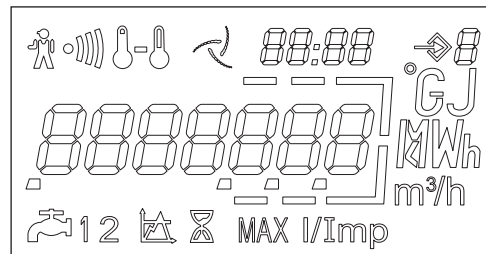
Övrig Information

Flöde
Effekt
Framledningstemperatur
Returnledningstemperatur
Temperaturdifferens
Drifttid
Maxvärde effekt datum + tid*
Maxvärde flöde datum + tid*
Högsta framledningstemperatur datum + tid*
Tid för alarm
Temperaturlarm
Flödeslarm
Flödeslarm över Qs
Strömförsörjningslarm
Aktuellt datum och tid*
M-Bus primär adress
M-Bus sekundär adress
M-Bus baud hastighet
Pulsvärde vattenmätare 1/2*

*option

Display Med Många Funktioner

Den mångfunktionella displayen är lätt att läsa av och erbjuder en snabb och klar tillgång till de viktigaste debiteringsdata. Displayen gör det möjligt att diagnostisera ett fellarm genom en snabb kontroll. LCD har lång livstid och genom att hålla knappen intryckt i ca. 3 sekunder kommer man till nästa register.



Register 3

Fast Månadsavläsning

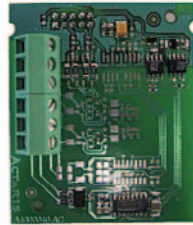
Fast månadsavläsning för energi 1...24
Fast månadsavläsning för fjärrkyla 1...24 *
Fast månadsavläsning för volym 1...24
Fast månadsavläsning för vattenmätare 1/2 1...24*

Programvaruversion

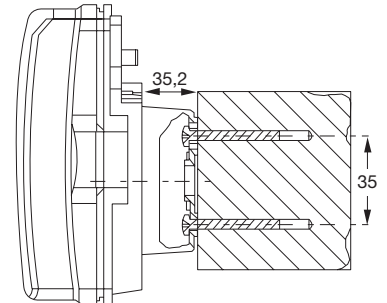
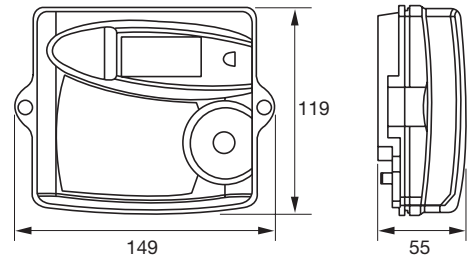
*option

CF 51 Standard Integreringsverk

Standard referens	PTB, DRIRE, OIML, EN 1434
Temperaturområde	0 ... 180 °C
Temperaturdifferens	3 ... 160 K
Temperaturgivare	Pt100 eller Pt500, 2 -tråd
Display	LCD - 7 siffror
Back-up minne	EEPROM
Strömförsörjning	Nätmodul för 230 V alt. 6 eller 12 års batteri
Skyddsklass	IP64
Miljöklass	Klass C enligt EN 1434
Omgivningstemperatur	5 ... 55 °C
Pulsvärde, programmeringsbar	1 / 2.5 / 10 / 25 / 100 / 250 / 1000 L
Optiskt interface	Enligt EN 60870-5 / M-Bus protocol



DIMENSIONER



Väggmontering

Specifikation Optionskort

M-Bus

Standard referens	EN 1434-3
Baud hastighet	300 to 2400 bps
Data i standardutförande	Energi, Volym, Flöde, Temperaturer (framledning, returledning, differens), Tidsfel, Drifttid, Datum och tid, Volymen för vattenmätare 1&2, Programvaruversion

Pulsängingar för vattenmätare

Pulsvärde (oberoende per mätare)	1 / 2.5 / 10 / 25 / 100 / 250 / 1000L/imp
Pulskaraktär	Kontakt stängd $R \leq 500 \Omega$ Kontakt öppen $R \geq 100 k\Omega$ Max frekvens: 10Hz

Energi och Volym pulsutgång

Pulsvärde	Repetition av sista siffran i displayen Energi från 1kWh till 1MWh Volym från 10 l till 1 m ³
-----------	--

LON-applikation

Transceiver	TP/FT-10
Överföringshastighet	78 Kb/s

Radio-applikationer

Kompatibilitet	"AnyQuest" Radio system "EverBlu" Radiosystem för fast nätverk
Frekvens	433 MHz
Protokoll	Radian öppet protokoll

GPRS Modem med integrerad M-Bus master (option)

GPRS specifikation	Quad Band GSM 850/900/1800/1900MHz
GPRS dataöverföring	Via SMS, E-mail, FTP, http
M-Bus master (option)	EN 13757-2/-3, 300/2400 Baud, 8 enhetslaster

RS232

Standard Referens	M-Bus protokoll EN1434-3
Baudrate / Data	Se M-Bus specifikation
Strömförsörjning	4-12V DC (DTR signal eller extern DC försörjning)

Strömförsörjning via M-Bus (Optionskort 6)

Strömförbrukning	2 enhetslaster = 3mA (M-Bus master / permanent last)
------------------	--

OPTIONSORT

Integreringsverket CF51 är förberedd för kommunikation. Olika optionskort kan enkelt monteras i mätaren och börjar fungera automatiskt.

Följande optionskort finns tillgängliga:

- » Optionskort 1: **M-Bus + E/V Repetition**
- » Optionskort 2: **M-Bus + 2 externa vattenmätare**
- » Optionskort 3: **GPRS Modem + E/V Repetition + M-Bus Master**
- » Optionskort 4: **LON + 2 externa vattenmätare**
- » Optionskort 5: **Radio + 2 externa vattenmätare**
- » Optionskort 6: **M-Bus + 2 externa vattenmätare + strömförsörjning via M-bus**
- » Optionskort 7: **RS232 + 2 externa vattenmätare**



Vårt företag är världens ledande leverantör av smarta mätare, datainsamling och mjukvaror/system. Vi har idag över 8.000 företag världen över som förlitar sig på vår teknologi för att optimera leveranser och användning av energi och vatten. För att förverkliga en bättre framtid gällande energi- och vatten, börja med ett besök här: www.itron.com

For more information, contact your local sales representative or agency:

ITRON METERING

Allmess GmbH
Am Voßberg 11
23758 Oldenburg i.H.
Germany

Phone: +49 4361 625-0
Fax: +49 4361 625-250