

# CF 51

Integratore per contatori di energia termica



L'unità di calcolo CF 51, ultimo modello nella serie di contatori di calore CF di Itron, rappresenta un'innovazione nella tecnologia di misura dell'energia termica.

La facilità di impiego che la contraddistingue è garanzia di investimento proficuo.

## CARATTERISTICHE E VANTAGGI

- » Design modulare
- » Schede aggiuntive di comunicazione plug and play
- » Calcolo bonus
- » Gestione del fabbisogno massimo
- » Sensori a 2 fili

Certificato di Esame CE di Tipo  
DE-06-MI004-PTB006

### Livello 1

#### Dati di fatturazione

- Energia
- Energia di raffreddamento\*
- Volume
- Test LCD
- Contatore esterno per l'acqua 1/2\*

\*Opzionale

### Campi d'applicazione

Installazione nelle tubazioni di mandata e ritorno di impianti di riscaldamento, raffreddamento e impianti combinati.

### Conformità alle normative

- » MID 2004/22/EC Module B+D
- » Env. Class C acc. EN 1434
- » PTB approved

### Vantaggi

- » Semplicità di utilizzo
- » Facilità di lettura
- » Aggiornamento con schede supplementari

### Livello 2

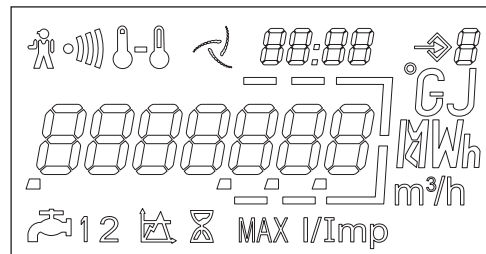
#### Informazioni supplementari

- Portata
- Potenza
- Temperatura mandata
- Temperatura ritorno
- Differenza temperatura
- Tempo di funzionamento
- Data + ora potenza massima\*
- Data + ora portata massima\*
- Data + ora temperatura massima\*
- Tempo allarme
- Allarme temperatura
- Allarme portata
- Allarme overflow
- Allarme alimentazione
- Data ed ora attuale\*
- Indirizzo primario M-Bus
- Indirizzo secondario M-Bus
- Baud rate M-Bus
- Valore impulso contatore acqua 1/2\*

\*Opzionale

### Display multifunzione

Il display multifunzione agevola la lettura rendendo più immediato l'accesso ai dati di fatturazione e consentendo di diagnosticare all'istante gli allarmi delle anomalie. Il display LCD a lunga durata è dotato di un pulsante che permette l'accesso ai vari livelli di funzionamento (livello).



### Livello 3

#### Letture ad una data stabilita

- Energia termica ad una data stabilita 1...24
- Energia di raffreddamento ad una data stabilita 1...24
- Volume ad una data stabilita 1...24
- Contatore per acqua 1/2 ad una data stabilita 1...24\*
- Versione software

\*Opzionale

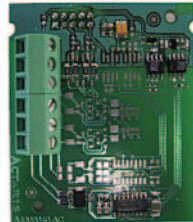
### Unità di calcolo dell'energia CF 51

Conformità alle normative metrologiche	PTB, DRIRE, OIML, EN 1434
Campo di temperatura	0 ... 180 °C
Differenza di temperatura	3 ... 160 K
Sensori di temperatura	Pt100 o Pt500, 2 fili
Display	LCD - 7 cifre
Memoria di back-up	EEPROM
Alimentazione (facoltativa)	Batteria al litio della durata di 6 o 12 anni Alimentazione di rete a 230 V od alimentazione via M-Bus
Classe di protezione	IP64
Classe ambientale	Classe C in conformità a EN 1434
Temperatura ambiente	5 ... 55 °C
Valore impulso (programmabile)	1 / 2.5 / 10 / 25 / 100 / 250 / 1000 L
Interfaccia ottica	EN 60870-5 / Protocollo M-Bus

### Dati tecnici delle schede supplementari

#### M-Bus

Normativa di riferimento	EN 1434-3
Baud rate	300 a 2400 baud
Dati in modalità standard	Energia, volume, portata, temperature (mandata, ritorno, differenza), tempo errore, tempo funzionamento, data e ora, volume contatori d'acqua 1&2, versione firmware



#### Ingressi impulsi per contatori d'acqua

Valore impulso (indipendente dall'ingresso)	1 / 2.5 / 10 / 25 / 100 / 250 / 1000L/imp
Rilevamento impulso	Contatto chiuso R ≤ 500 Ω Contatto aperto R ≥ 100 kΩ Frequenza massima: 10Hz

#### Uscita impulso energia e volume

Valore impulso	Ripetizione del display Energia da 1KWh a 1MWh Volume da 10 L a 1 m³
----------------	--

#### Applicazione LON

Trasmettitore	TP/FT-10
Velocità di trasmissione	78 Kb/s

#### Applicazione Radio

Compatibilità	Sistema radio walk-by AnyQuest Sistema via Radio a Rete Fissa EverBlu
Frequenza	433 MHz
Protocollo	Protocollo aperto Radian

#### Modem GPRS con scheda M-Bus Master integrata (opzionale)

Protocollo GSM/GPRS	Quad Band 850/900/1800/1900MHz
Trasmissione via GSM/GPRS	SMS, E-Mail, FTP client, http client
Scheda M-Bus Master (opzionale)	EN 13757-2/-3, 300/2400 Boud rate, 8 carichi

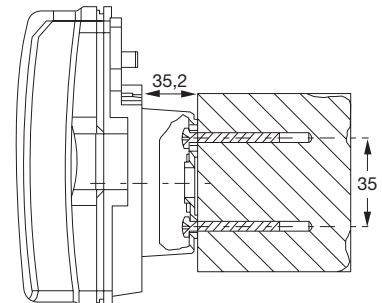
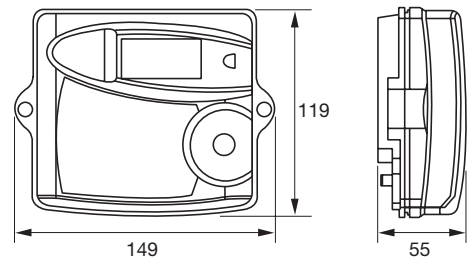
#### RS232

Standard di riferimento	Protocollo M-Bus EN1434-3
Alimentazione	4-12V DC (sul segnale DTR oppure esterna)

#### Alimentazione via M-Bus (scheda 6)

Consumi	3mA su due carichi (configurazione M-Bus master/carico permanente)
---------	--

### DIMENSIONI



Installazione a parete

### SCHEDE SUPPLEMENTARI

L'unità di calcolo CF 51 è predisposta per la comunicazione con altri strumenti. Le diverse schede aggiuntive possono essere inserite con facilità nel contatore e funzionare automaticamente.

Le schede supplementari disponibili sono le seguenti:

- » Scheda 1: **M-Bus + Ripetizione E/V**
- » Scheda 2: **M-Bus + 2 ingressi per contatori acqua esterni**
- » Scheda 3: **GPRS Modem + E/V Ripetizione + M-Bus Master**
- » Scheda 4: **LON + 2 ingressi per contatori acqua esterni**
- » Scheda 5: **Radio + 2 ingressi per contatori acqua esterni**
- » Scheda 6: **2 ingressi per contatori acqua esterni + alimentazione via M-Bus**
- » Scheda 7: **RS232 + 2 ingressi per contatori acqua esterni**



Itron Inc. è un'azienda leader nella fornitura di tecnologie di misurazione, sistemi per la raccolta dati e soluzioni software intelligenti per servizi idrici ed energetici, con circa 8.000 utilities nel mondo che fanno affidamento sulla nostra tecnologia per ottimizzare la produzione e l'uso dell'energia e dell'acqua.

Per saperne di più: [www.itron.com](http://www.itron.com)

Per maggiori informazioni, contattare il vostro rappresentante o agenzia locale.

#### ITRON ITALIA S.P.A.

Via Massimo Gorki 105  
20092 Cinisello Balsamo  
ITALIA

Phone: +39 02 61874.1

Fax: +39 02 61874.280