

# CF 51

## Compteur de chaleur et de climatisation



Le CF 51 est un calculateur autonome de la famille des compteurs de chaleur CF Itron et représente une avancée technologique dans le comptage de l'énergie thermique. Facile à manipuler, ce calculateur transformera votre investissement en bénéfices.

### POINTS FORTS

- » Conception modulaire
- » Carte Option Communication Plug and Play
- » Calculateur de bonus
- » Gestionnaire de la demande Max.
- » 2 fils

Certificat d'agrément de type CE:  
DE-06-MI004-PTB006

### Circuit 1

#### Données de facturation

- Énergie
- Énergie de climatisation\*
- Volume
- Test LCD
- Compteur d'eau externe 1/2"

\* En option

### Applications

Utilisable en climatisation et en chauffage, il mesure avec précision les dépenses énergétiques des installations.

### Approbations

- » MID 2004/22/EC Module B+D
- » Classe Env. C conformément à EN 1434
- » Agréé PTB

### Bénéfices

- » Simple d'utilisation
- » Lecture facile
- » Ajout de diverses cartes de communication

### Circuit 2

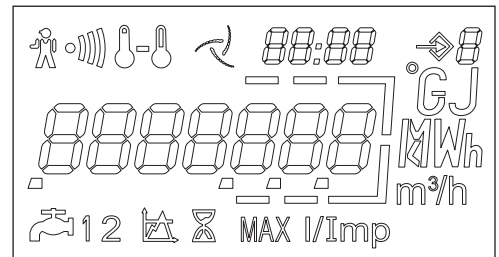
#### Informations supplémentaires

- Débit
- Alimentation
- Température fournie
- Température de retour
- Différence de température
- Durée de fonctionnement
- Date et heure du pic de puissance\*
- Date et heure du pic de débit\*
- Date et heure du pic de température\*
- Durée de l'alarme
- Alarme de température
- Alarme de débit
- Alarme de débit excessif
- Alarme alimentation électrique
- Date et heure\*
- Adresse primaire du M-Bus
- Adresse secondaire du M-Bus
- Débit en Bauds du M-Bus
- Compteur d'eau de la valeur pulsée 1/2"

\* En option

### Affichage multifonction

L'affichage multifonction facilite la lecture, en permettant un accès rapide et clair aux données les plus importantes. L'affichage permet de diagnostiquer les alarmes de dysfonctionnement d'un simple coup d'oeil. Le LCD a une durée de vie élevée et une simple pression sur un bouton vous permet d'accéder aisément à chaque niveau de données.



### Circuit 3

#### Lecture de la date fixée

- Énergie à la date fixée 1...24
- Énergie de climatisation à la date fixée 1...24\*
- Volume à la date fixée 1...24
- Compteur d'eau 1/2 à la date fixée 1...24\*
- Version du logiciel

\* En option

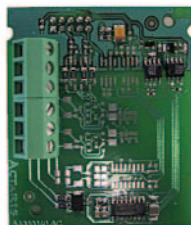
## Calculateur d'énergie CF 51

Métrologie supérieure à	PTB, DRIRE, OIML, EN 1434
Plage de température	0 ... 180 °C
Différence de température	3 ... 160 K
Capteurs de température	Pt100 ou Pt500, 2 fils
Affichage	LCD - 7 chiffres
Mémoire de secours	EEPROM
Alimentation électrique (en option)	Batterie au lithium 6 ou 12 ans, alimentation électrique 230V ou alimentation électrique par M-Bus
Catégorie de protection	IP64
Classe environnementale	Class C acc. EN 1434
Température ambiante	5 ... 55 °C
Valeur d'impulsions (programmable)	1 / 2.5 / 10 / 25 / 100 / 250 / 1000 L
Interface optique	EN 60870-5 / Protocole M-Bus

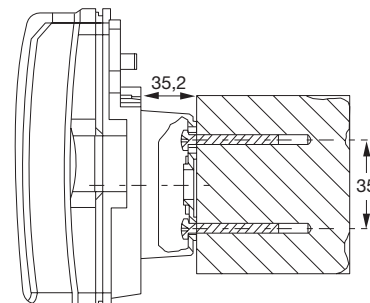
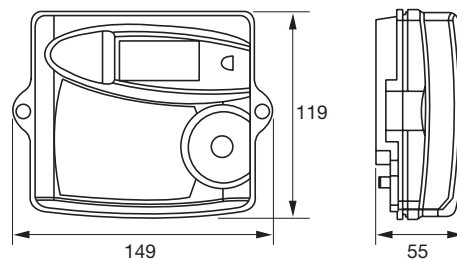
## Caracteristiques des cartes options

### M-Bus

Référence norme	EN 1434-3
Baud	300 à 2400 bauds
Données en mode standard	Énergie, volume, débit, températures (fournie, retour, différence). Durée de l'erreur, durée de fonctionnement, date et heure, compteurs du volume d'eau 1&2, version du programme



## DIMENSIONS



Fixation murale

## Entrées d'impulsions pour les compteurs d'eau

Valeur d'impulsions (indépendante par entrée)	1 / 2.5 / 10 / 25 / 100 / 250 / 1000L/imp
Détection d'impulsions	Contact fermé $R \leq 500 \Omega$ Contact ouvert $R \geq 100 k\Omega$ Fréquence maximale : 10Hz

## Sortie des impulsions d'énergie et de volume

Valeur d'impulsions	Répétition de l'affichage Énergie de 1KWh à 1MWh Volume de 10 L à 1 m <sup>3</sup>
---------------------	--

## Application LON

Émetteur-récepteur	TP/FT-10
Vitesse de transmission	78 Kb/s

## Applications radio

Compatibilité	Système de communication radio AnyQuest Système de réseau fixe radio EverBlu (Q2-2010)
Fréquence	433 MHz
Protocole	Protocole ouvert radian

## Modem GPRS avec M-Bus-Master intégré (option)

Spécifications GPRS	Quad Band GSM 850/900/1800/1900MHz
Transfert de données GPRS via	SMS, E-Mail, FTP client, http client
M-Bus Master (option)	EN 13757-2/-3, 300/2400 Baud, 8 unit loads

## RS232

Référence Standard	Protocole M-Bus EN1434-3
Baud / Données	Voir spécifications M-Bus
Alimentation	4V-12V DC (Signal DTR ou alimentation externe DC)

## Alimentation par M-Bus (Carte 6)

Consommation courante	2 charges unitaires = 3mA (M-Bus master / charges permanente)
-----------------------	---

## CARTES OPTIONS

Le CF 51 est pré-équipé pour communiquer. Il est possible de brancher simplement différents cartes options sur le compteur et de commencer à travailler de manière automatisée.

Les panneaux d'options suivants sont disponibles :

- » Board 1: **M-Bus + Répétition E/V**
- » Board 2: **M-Bus + 2 compteurs d'eau externes**
- » Board 3: **GPRS Modem + E/V Répétition + M-Bus Master**
- » Board 4: **LON + 2 compteurs d'eau externes**
- » Board 5: **Radio + 2 compteurs d'eau externes**
- » Board 6: **M-Bus + 2 compteurs d'eau externes + alimentation par M-Bus**
- » Board 7: **RS232 + 2 compteurs d'eau externes**



Notre groupe est le premier fournisseur mondial de solutions de comptage intelligent, de collecte et de gestion des données de comptage. Près de 8000 distributeurs dans le monde nous font confiance pour les aider à optimiser la fourniture et la consommation d'eau et d'énergie.  
Pour en savoir plus, consultez le site : [www.itron.fr](http://www.itron.fr)

Pour de plus amples informations, contactez votre agence.

52 rue Camille Desmoulines  
92130 Issy-les-moulineaux  
France  
Tel : +33 1 46 62 23 01  
Fax : +33 1 46 62 24 75  
[www.itron.fr](http://www.itron.fr)

Bien qu'Itron s'efforce de publier des informations les plus à jour et les plus exactes possible dans l'ensemble de ses supports de marketing et de communication, Itron ne revendique pas, ni ne s'engage, ni ne garantit l'exactitude, l'exhaustivité ou l'adéquation de ses supports et décline expressément toute responsabilité pour les erreurs et omissions qui y seraient contenus. Aucune garantie d'aucune sorte, implicite, expresse ou légale, y compris mais sans s'y limiter, les garanties de non-violation des droits des tiers, le titre, la qualité marchande et l'adéquation à un usage particulier, n'est donnée quant au contenu de ces supports de marketing et de communication.