

Itron



CF Echo II

Dn 15 à 50 mm
Sondes à doigt de gant

Guide d'installation et d'utilisation

www.itron.fr

Conditions d'utilisation

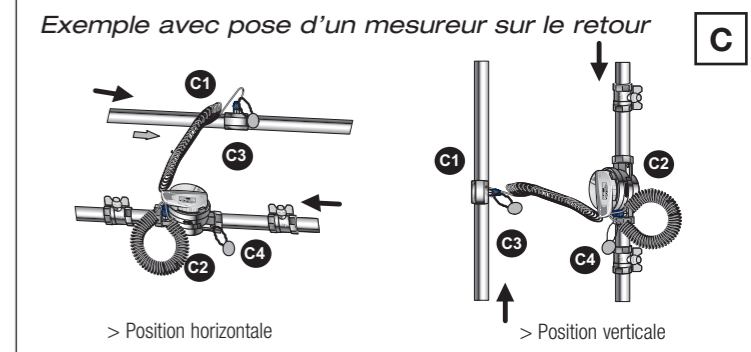
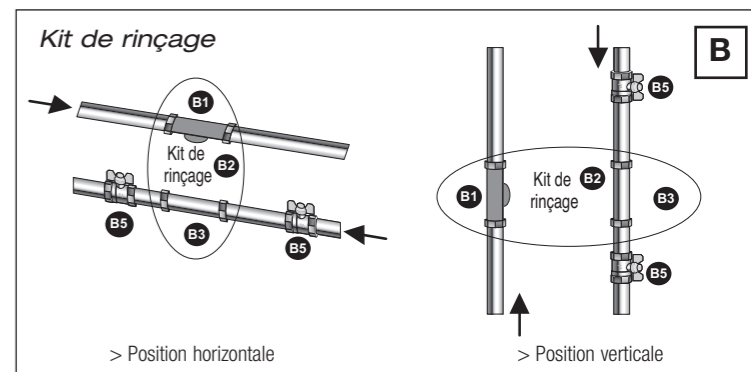
Le compteur US Echo II est conforme ROHS et recyclable selon les directives WEEE.
 Température : 0-90 °C
 Différence de températures : 3-90 °K
 Montage du mesureur sur la canalisation froide ou chaude.
 Le produit peut être installé dans un lieu respectant les conditions de protection IP54
 Température ambiante de fonctionnement : 5°C à 55°C
 Dispositif de protection de sur-intensité: classe II selon CEI 60364-4-443
 Stockage (sans batterie) : -10°C à + 60°C
 Humidité relative < 95 %
 Altitude jusqu'à 2000m
 Alimentation secteur : 230V +10% -15%, 50 Hz, 8 VA 1 fusible interne à 200 mA T (slow blow)
 Catégorie d'installation III, degré de pollution 2 selon EN61010-1

Conditions de pose

Le compteur d'énergie thermique est un appareil de mesure.
 Il convient donc de respecter les précautions de montage indiquées ci-dessous :
 Laisser le compteur dans son emballage tant que les travaux d'isolation, de peinture et de rinçage des conduites ne sont pas terminés.
 La mise en place de vannes d'isolement (B5) en aval et en amont du compteur est indispensable pour faciliter son remplacement et son contrôle.
 Le rinçage et la mise en eau de l'installation doivent être effectués correctement avant tout raccordement du compteur.
 La pression de service pour le compteur est de 16 bar maximum.
 La température maximum du liquide traversant le mesureur est de 90°C.
 La température ambiante maximum tolérée par l'intégrateur est de 55°C.
 Le compteur doit être installé sur la conduite spécifiée sur l'étiquette en face avant de l'intégrateur : exemple : "conduite retour" (C).
 Longueur droite amont : **6 DN pour DN>20**

⚠ Le compteur doit être suffisamment éloigné (minimum 50 cm) de tout appareil électrique susceptible d'émettre des perturbations électro-magnétiques ou de provoquer un échauffement de l'électronique. Si la température du fluide est élevée (>60°C) veillez à ne pas confiner l'intégrateur avec la canalisation : la température de l'intégrateur pourrait alors dépasser 55°C.

Cette opération doit être suivie du dégazage de l'installation et du nettoyage de tous les filtres.



Alimentation

2 types d'alimentation sont possibles, alimentation par pile ou par secteur.

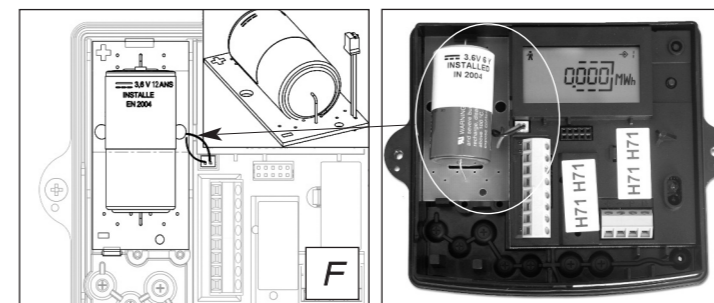
1. Alimentation par pile (version standard)

Le produit est livré prêt à l'emploi. L'alimentation à pile est déjà installée (F).
 Alimentation par pile type Lithium 3.6 V-C, 12 ans + 1 an de stockage. Produit MBus : 8 lectures par jour.

2. Alimentation par secteur

Sortir le bloc pile et positionner le bloc secteur en lieu et place.
 Raccorder les fils d'alimentation. Le boîtier possède une double isolation, le raccordement à la terre n'est pas obligatoire.

Option alimentation secteur	
Tension	230 V ± 15 %
Fréquence	50 Hz ± 2 %
Puissance max.	1 VA
Cable	2 fils (sans terre) flexible
Diamètre câble	4,5 mm ... 9,0 mm
Diamètre brin	0,5 ... 2,5



Introduction

Le compteur d'énergie CF Echo II est un appareil de mesure approuvé sous le numéro : n° F-04-G-1279 et n° F-06-G-1567. Afin d'assurer sa métrologie et la pérennité de son fonctionnement, il convient de respecter les précautions de montage et d'utilisation décrites dans ce document. Afin de suivre au mieux les différents chapitres, il suffit de se reporter aux illustrations.

Chaque dessin est repéré dans le texte sous la forme suivante :

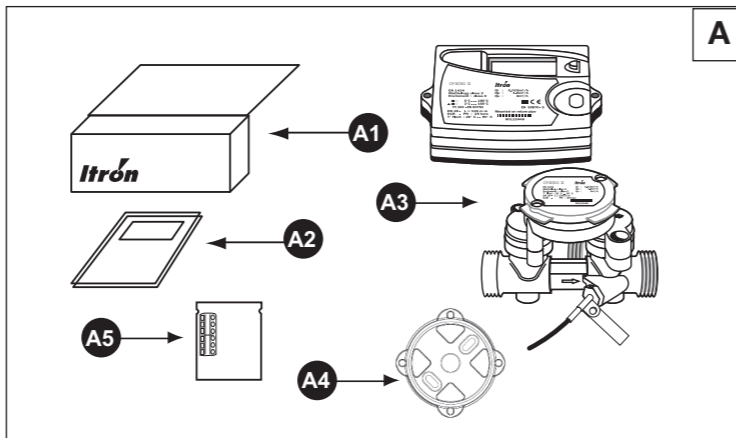
- A La lettre indique le dessin principal
- 1 Le chiffre correspond à l'élément du dessin

Réception (A)

Avant toute opération, s'assurer de l'état du matériel livré.

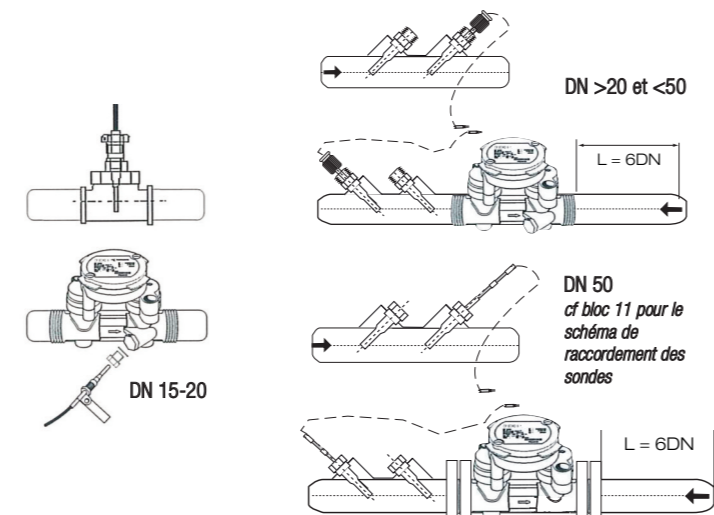
Sont inclus dans l'emballage (A1) :

- la notice d'installation (A2),
- le compteur CF Echo II (A3),
- une fixation murale (A4)
- éventuellement une carte options installée dans le produit selon commande (A5).



Montage du compteur

Le compteur est toutes positions, sauf tête en bas pour éviter l'encrassement des transducteurs par sédimentation (C).
 La distance entre le Té de réception de sonde (B1) et le compteur (B2) ne doit pas excéder la longueur des câbles des sondes.
 Installer le compteur sur la canalisation en respectant le sens d'écoulement indiqué par une flèche sur le mesureur (C2).
 Le boîtier intégrateur doit pouvoir tourner aisément.
 Laisser un espace libre de 0,15 m au dessus de l'intégrateur pour faciliter le montage et le démontage.

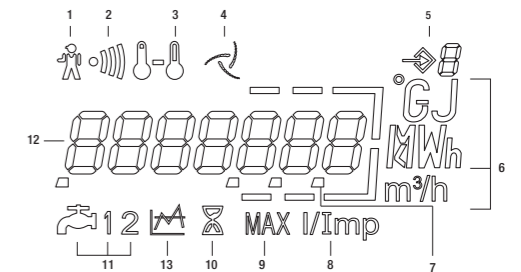


Plomber les raccords filetés (C4) ainsi que le bouchon de la sonde externe.
 Orienter l'intégrateur afin que la lecture s'effectue aisément.

⚠ Ne jamais associer les câbles du compteur à des câbles de puissance.
 Le compteur est alors prêt à fonctionner.

Détail de l'afficheur

L'affichage multifonctions facilite la lecture et l'exploitation en donnant rapidement accès aux informations clés du compteur et en visualisant sous forme d'icônes les différentes alarmes de dysfonctionnement.
 Plusieurs modes d'affichage sont disponibles et aisément accessibles par simple pression d'un bouton poussoir situé en face avant.



- 1 - Alarme
- 2 - Alarme ultrason
- 3 - Températures
- 4 - Indicateur débit
- 5 - Mode
- 6 - Unités
- 7 - Décimale(s)
- 8 - Poids d'impulsion
- 9 - Maximum
- 10 - Temps
- 11 - Compteurs d'eau 1 et 2
- 12 - Affichage
- 13 - Seuil

Performance métrologique

Classe métrologique	I					
T° min. / T° max. approuvée	0/110°C (Règlementation française PN16)*					
ΔT min. / ΔT max. approuvée	3/110°K					
DN	15	15	20	25	32	40 50
Qn-Qp m³/h	0,6	1,5	2,5	3,5	6	10 15
Qmin-Qi en L/h	6	15	25	35	60	100 150

* Le CF Echoll est métrologique jusqu'à 130°C

Identification et marquage (D)

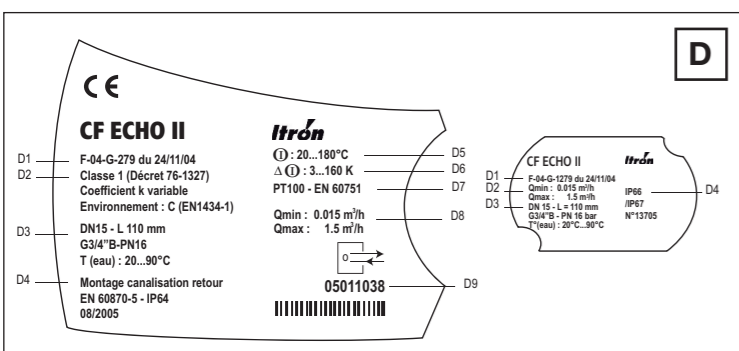
Avant toute opération, s'assurer que le compteur correspond bien à l'installation.
 Pour cela, se reporter aux deux étiquettes situées en face avant du calculateur et sur le dessus du mesureur.

Sur la face avant du calculateur

- (D1) Le numéro d'approbation du modèle
- (D2) La classe d'approbation
- (D3) Modèle du mesureur
- (D4) Position du mesureur
- (D5) Plage de température
- (D6) Gamme de ΔT
- (D7) Type de sonde
- (D8) Caractéristiques du mesureur hydraulique
- (D9) Numéro de série

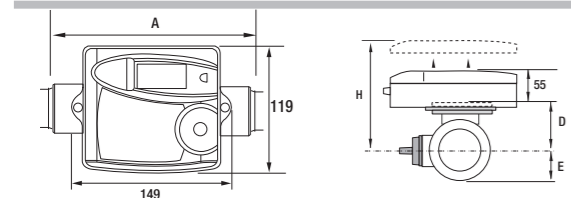
Sur le dessus du mesureur

- (D1) Le numéro d'approbation du modèle
- (D2) Les performances métrologiques
- (D3) Les dimensions mécaniques
- (D4) Les indices de protection

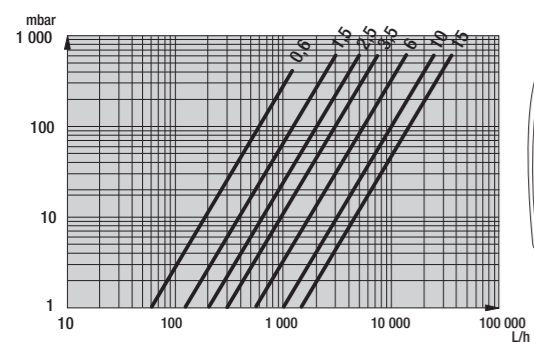


Dimensions

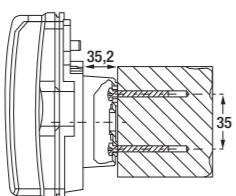
DN		15	15	20	25	32	40	50
A	mm	110	110	190	260	260	300	250
H	mm	140	140	140	140	140	159	180
D	mm	74	74	74	74	74	84	92
E	mm	20	20	35	35	35	35	40
Longueur câble de sonde		1,2 mètre		5 mètres				
Longueur câble du mesureur		1,2 mètre		3 mètres				
Masse	Kg	0,95	0,95	1,50	2	2,1	4,35	6,3
Filetage tubulure compteur	mm	20x27	20x27	33x42	33x42	40x49	50x60	Brides
Filetage tubulure raccord	mm	15x21	15x21	26x34	26x34	33x42	40x49	PN16
Pression maximum mesureur		16 bar						



Perte de charge



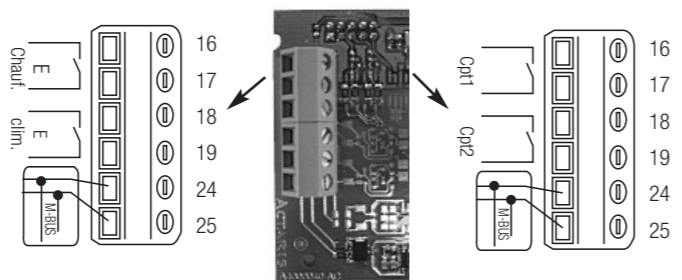
Fixation murale



Installation d'une carte de communication

Le compteur CF Echo II est équipé d'une carte de communication :

- Répétition Energie chaud / Energie Froide/MBus,
- 2 compteurs d'eau (WM1, WM2)/MBus.
- Radio



Raccordement de la carte

Version Radio RF

Relever le numéro de série radio qui sera utiliser pour la lecture RF.



Utilisation (E)

Le compteur d'énergie CF Echo II donne accès à 3 niveaux d'informations :

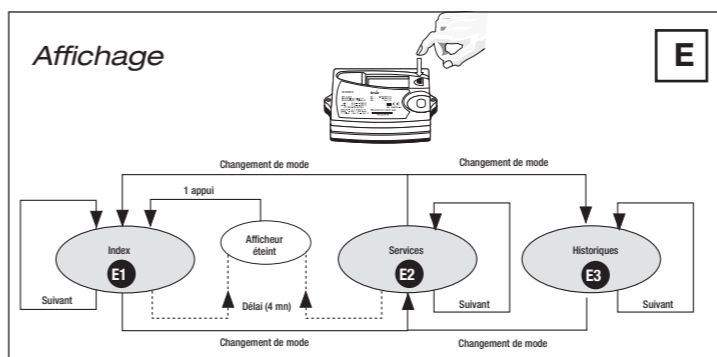
- Le mode Index de facturation (E1) : Energie et Volume et les compteurs d'eau.
- Le mode Service (E2) : Valeurs instantanées, informations de service
- Le mode Historiques : les relevés à date fixe (E3).

Pour accéder à ces différents niveaux, un appui prolongé (plus de 2 secondes) change de mode d'affichage.

Un appui court (moins de 3 secondes) passe à la valeur suivante à l'intérieur du même mode.

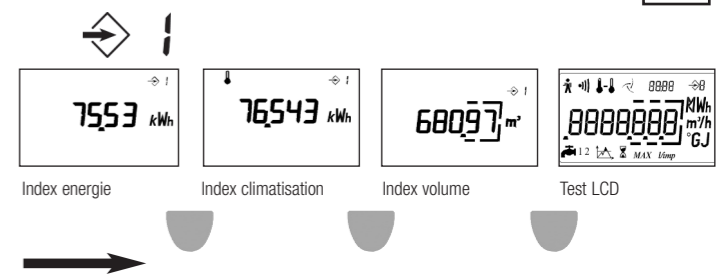
Exemple : 03.01 signifie l'index au 31 Mars 2001 à 23 heures 59 minutes 59 secondes.

La valeur affichée est identifiée par le symbole et l'unité.



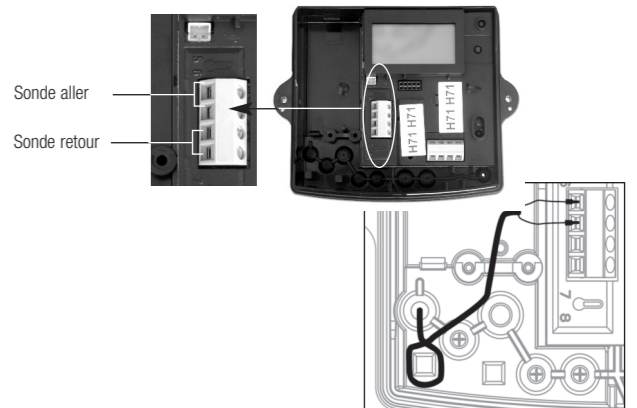
Mode index de facturation

E1



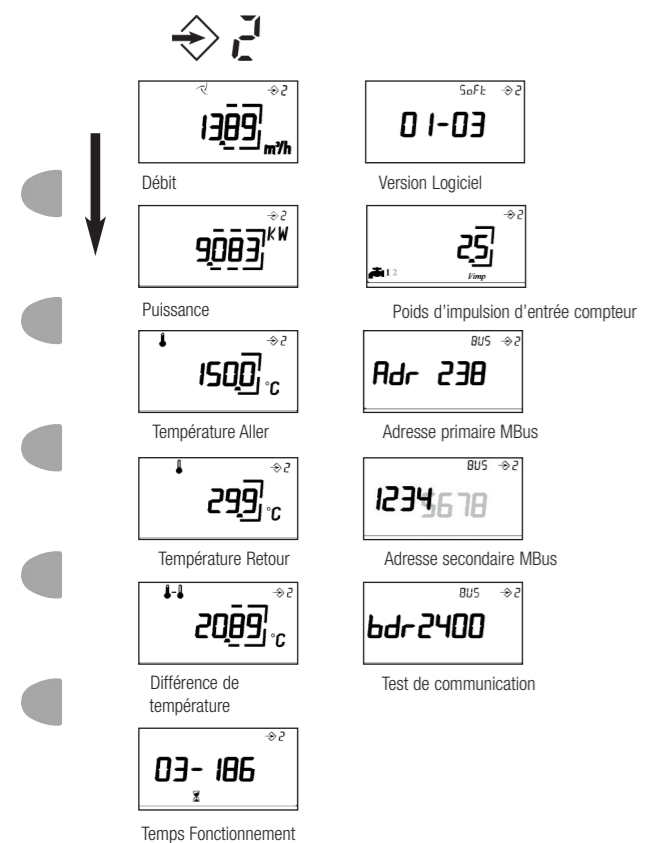
Raccordement des sondes pour le DN50

Les sondes sont repérées au moyen de symboles, rouge pour la sonde chaude (température la plus élevée), bleu pour la sonde froide (température la plus basse).
Type de sondes : 2 fils, sans tête câblées 5 m type Pt100 - IEC 751.
Ne pas modifier la longueur du câble, sous peine de détériorer la métrologie.
Connecter les fils conformément au schéma de raccordement (D).
Aucune polarité n'est à respecter



Mode service

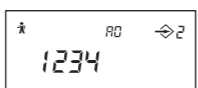
E2



Anomalie

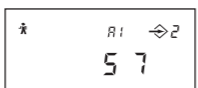
En cas de dysfonctionnement, l'appareil affiche l'icône suivant : Pour visualiser l'anomalie, se positionner en mode service sur l'affichage détail alarme (AO / A1)

Alarme de température A0



- 1 : Défaut sur la sonde aller, court circuit non branché ou hors de la plage de température prévue
- 2 : Défaut sur la sonde retour, court circuit non branché ou hors de la plage de température prévue
- 3 : Convertisseur de mesure
- 4 : ΔT négatif

Alarme mesureur A1



- 1 : Débit inverse
- 2 : Présence d'air
- 3 : Sur débit (2,2 Qp)
- 4 : Défaut US
- 5 : Pas de débit depuis 24 heures
- 7 : Erreur sur carte modem

Sortie répétition

La carte ne nécessite aucune programmation. Le poids d'impulsion dépend du format d'affichage de l'énergie.



Poids d'impulsion = 1 kWh

Caractéristiques électriques

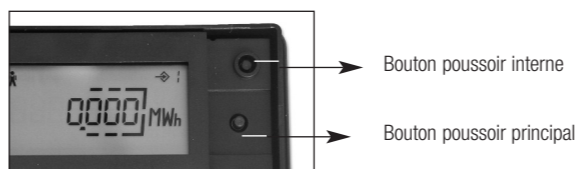
Opto isolé	
Durée de l'impulsion	250 ms
Rapport cyclique	1
Fréquence maximum de sortie	1 Hz bufferisé
Résistance du contact fermé	< 20 ohms
Tension maximum admissible	30 volts
Courant maximum	20 mA
Diamètre du câble	3,5 à 6,5 mm ²
Section des conducteurs	0,2 à 1,5 mm ²

Sortie MBus

Caractéristiques électriques

Compatible EN1434-3 IEC870-3

Les paramètres de communication Mbus (vitesse et adresse primaire) sont réglables par l'installateur au moyen du bouton poussoir principal et du bouton poussoir interne



Sélectionner le paramètre à ajuster, BP principal et appuyer sur le bouton interne plus de 2 secondes. Le chiffre clignotant peut alors être changé en utilisant le BP principal. Une action sur le BP interne permet de passer à la valeur suivante ci-contre



M-Bus + 2 compteurs d'eau

Cette interface permet de raccorder 2 compteurs d'eau externes munis d'un émetteur d'impulsions à contact sec ou équivalent. Elle permet également de raccorder le compteur sur un bus de télérelevé au protocole M-Bus

Type de sortie	MBus au protocole M-Bus
Entrée impulsionnelle	A contact sec ou équivalent
Sortie MBus	IEC 870-5
Protocole	FR1434
Poids d'impulsion (L)	1-10-100-2,5-25-250 L
Vitesse (Bauds)	300, 1200, 2400
Durée d'impulsion	3s
Distance max CEN	10 mètres
Distance max technique	30 mètres
Caractéristiques du câble	Ø Ext. Min : 3 mm - Ø Ext. Max : 5,5 mm Section Max des fils : 1 mm ²
Sortie	Afficheur- FDR - MBus FR1434 - CFCS

Logiciel CFCS

Le logiciel CFCS, fourni sur demande, permet la lecture et la configuration du produit sur site.

Radio, Cf notice spécifique

Itron
125, rue de Paris
91300 Massy cedex
Tel.: 04 72 47 38 39
Fax : 04 72 47 38 45
www.itron.fr
HE-0031.0-FR-01.10