



# CF ECHO II

Contador ultrasónico compacto de energía térmica qp0.6 - 15m<sup>3</sup>/h

El CF ECHO-II es el contador de energía térmica de la familia CF de Itron equipado con un caudalímetro ultrasónico. Los datos procesados electrónicamente proporcionan una gran precisión en todo el rango de medida y consiguen un rango dinámico superior a la clase C. Permite medir caudales desde qp0.6 hasta qp15m<sup>3</sup>/h (DN15 a DN50) con una precisión estable y fiable.

Gracias a una gama completa de cuerpos de distintas medidas, el contador CF ECHO II es muy flexible de usar.

Todos los cuerpos del Caudalímetro tienen un diseño especialmente mecanizado que ayuda a su instalación.

## CARACTERÍSTICAS Y BENEFICIOS

- » Metrología precisa
- » Funciones avanzadas
- » Fácil instalación
- » Fácil lectura
- » Pre-equipado para Telelectura

Certificado de aprobación CE:  
DE-06-MI004-PTB002

## Aplicaciones

Calefacción, aire acondicionado y ciclos combinados. Con posición en la tubería retorno o de impulsión, en horizontal o en vertical.

## Beneficios

- » Metrología precisa a caudales altos y bajos
- » Fácil lectura
- » Pre-equipado para Telelectura

## Cumple con estándares

- » MID 2004/22/EC modulo B+D
- » Clase 2.0 acc. EN1434
- » Env. Clase C acc. EN1434
- » OIML R75
- » PTB Clase C
- » Test SP ≤ -2%
- » Cumple con PED

## Funciones avanzadas

El CF ECHO II proporciona numerosas funciones avanzadas como la de datalogging para análisis de redes complejas, doble tarificación por elección de futura facturación, grabación de los picos y mucho más lo que proporciona una potente herramienta de diagnóstico para gestión de redes.

## Equipo de comunicación

Las tarjetas de comunicación opcionales abren el camino para la recolección de datos a través de diversos sistemas de lectura.

### Bucle 1

#### Datos de Facturación

Energía  
Energía Frío  
Volumen  
Test LCD  
Contador de agua externo 1+2\*

\*Opcional



### Bucle 2

#### Información Adicional

Caudal  
Potencia  
Temperatura de Impulsión  
Temperatura de Retorno  
Diferencia de temperatura  
Tiempo de funcionamiento  
Pico de potencia fecha + hora  
Pico de caudal fecha + hora\*  
Pico temperatura fecha + hora\*  
Tiempo con alarma  
Alarma de temperatura  
Alarma de caudal  
Alarma de sobrecaudal  
Alarma de alimentación  
Fecha y hora actual\*  
Dirección primaria del M-Bus  
Dirección secundaria del M-Bus  
Baudrate del M-Bus  
Valor de pulsos de los contadores externos 1+2\*

\*Opcional



### Bucle 3

#### Fecha Fija de Lectura

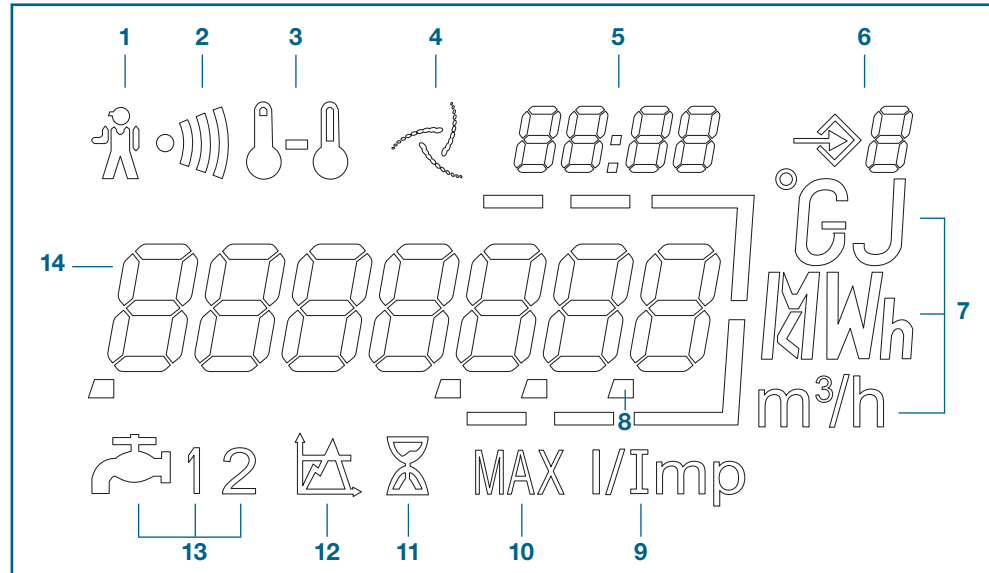
Energía a Fecha Fija de Lectura 1...24  
Energía Frío a Fecha Fija de Lectura 1...24\*  
Volumen a Fecha Fija de Lectura 1...24  
Índice WM 1+2 a Fecha Fija de Lectura 1...24\*  
Versión del software

\*Opcional

## PANTALLA MULTIFUNCION

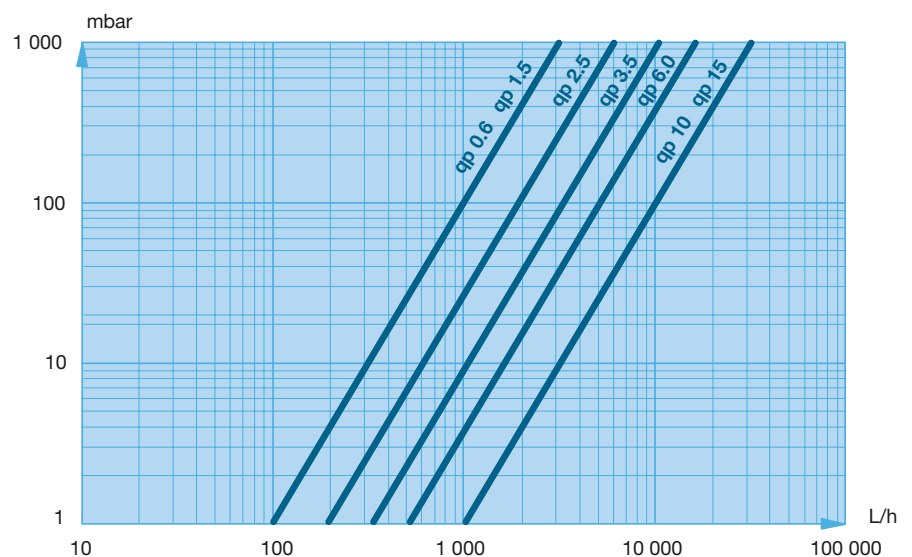
La pantalla multifunción facilita las lecturas, proporciona un acceso rápido y claro a los datos más importantes de facturación. La pantalla permite el diagnóstico de las alarmas de fallo con un solo vistazo.

La pantalla LCD es de larga duración y a través de un pulsador se puede acceder fácilmente a cada bucle y niveles de datos.



- |   |                         |    |                            |    |                                  |
|---|-------------------------|----|----------------------------|----|----------------------------------|
| 1 | Icono de alarma         | 6  | Indicador de nº de bucle   | 11 | Indicador de tiempo transcurrido |
| 2 | Alarma de suciedad      | 7  | Unidades                   | 12 | Umbral                           |
| 3 | Temperaturas            | 8  | Indicación decimal         | 13 | Contadores de agua externos      |
| 4 | Indicador de caudal     | 9  | Valor del pulso de entrada | 14 | Dígitos principales              |
| 5 | Dígitos de fecha y hora | 10 | Picos                      |    |                                  |

## PERDIDA DE CARGA



## Características Técnicas

Caudal Nominal Qp m <sup>3</sup> /h	Diámetro DN mm	Caudal Max Qs m <sup>3</sup> /h	Caudal Min Qi L/h	Caudal arr. Qstart L/h	Longitud Cuerpo mm	Conexiones Tubería	Presión Nominal bar	Temperatura Máxima °C	Temperatura Accidental °C
0.6	15	1.2	6	1.2	110	G ¼ B	16/25	130	150
	20	1.2	6	1.2	130	G 1 B	16/25	130	150
	20	1.2	6	1.2	190	G 1 B/Bridas	16/25	130	150
1.5	15	3	15	3	110	G ¼ B	16/25	130	150
	20	3	15	3	130	G 1 B	16/25	130	150
	20	3	15	3	190	G 1 B/Bridas	16/25	130	150
2.5	20	5	25	5	130	G 1 B	16/25	130	150
	20	5	25	5	190	G 1 B/Bridas	16/25	130	150
	25	5	25	5	260	G 1 ¼ B	16/25	130	150
3.5	25	7	35	7	150	G 1 ¼ B	16/25	130	150
	25	7	35	7	260	G 1 ¼ B/Bridas	16/25	130	150
	40	7	35	7	300	Bridas	25	130	150
6	25	12	60	12	150	G 1 ¼ B	16/25	130	150
	25	12	60	12	260	G 1 ¼ B/Bridas	16/25	130	150
	32	12	60	12	260	G 1 ½ B	16/25	130	150
	40	12	60	12	300	Bridas	25	130	150
	50	12	60	12	270	Bridas	25	130	150
10	40	20	100	20	200	G2 B	16/25	130	150
	40	20	100	20	250	Bridas	25	130	150
	40	20	100	20	300	G 2 B/Bridas	16/25	130	150
	50	20	100	20	270	Bridas	25	130	150
15	50	30	150	30	250	Bridas	25	130	150
	50	30	150	30	270	Bridas	25	130	150

### Calculador de Energía del CF ECHO II

Rango de Temperatura	0 ... 180°C
Diferencia de Temperatura	3 ... 160 K
Tipo de sensores de Temperatura	Pt100 o Pt500, 2 hilos
Sensores de T° (Qp 0.6 a 2.5m <sup>3</sup> /h)	Inmersión directa o de tipo vainas integrados en el cuerpo del Caudalímetro.
Longitud del cable al Caudalímetro	De 0.4m a 10m (típicos 1.5m, 3m)
Memoria de Backup	EEPROM
Pantalla	LCD – 7 dígitos
Interfaz óptica	EN 60870-5 / Protocolo M-Bus
Alimentación (opcional)	Batería de litio de 6 o 12 años Alimentación a red (230Vac) o por M-Bus

Valores de pulsos del CF ECHO II (Qp)	0.6	1.5	2.5	3.5	6	10	15
cm <sup>3</sup> /pulso	5	10	20	25	50	100	100

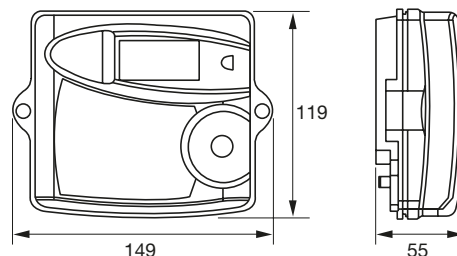
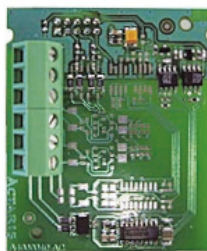


## TARJETAS OPCIONALES

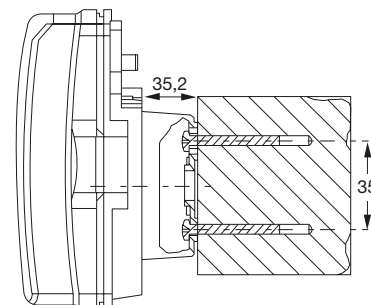
El CF ECHO II esta pre-equipado para comunicaciones. Distintas tarjetas opcionales de comunicación de pueden conectar fácilmente al contador y empiezan a funcionar

Las siguientes tarjetas opcionales están disponibles:

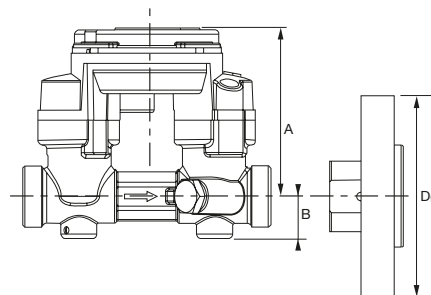
- » Tarjeta 1: **M-Bus + Repetición E/V**
- » Tarjeta 2: **M-Bus + 2 entradas para contadores de agua**
- » Tarjeta 3: **Modem GPRS + Repetición E/V + M-Bus Master**
- » Tarjeta 4: **LON + 2 entradas para contadores de agua**
- » Tarjeta 5: **Radio + 2 entradas para contadores de agua**
- » Tarjeta 6: **M-Bus + 2 entradas para contadores de agua + alimentación por M-Bus**
- » Tarjeta 7: **RS232 + 2 entradas para contadores de agua**



Calculador



Montaje con soporte de pared



Caudalímetro

Ver las características técnicas en la tabla para las longitudes disponibles

M-Bus	
Referencia estándar	EN 1434-3
Baudrate	300 a 2400 baud
Datos en modo estándar	Energía, Volumen, Caudal, Temperaturas (impulsión, retorno, diferencia), Tiempo con error, tiempo funcionando, fecha y hora, Índices de los contadores 1&2, versión del firmware

Entrada de pulsos para 2 contadores de agua	
Valores de pulsos (independientes)	1 / 2.5 / 10 / 25 / 100 / 250 / 1000 L / imp
Detección de Pulsos	Contacto cerrado $R \leq 500\Omega$ Contacto abierto $R \leq 100k\Omega$ Frecuencia máxima: 10Hz

Salida pulsos de Energía y Volumen	
Valor de pulso	Repetición de la pantalla Energía desde 1KWh hasta 1MWh Volumen desde 10L hasta 1m <sup>3</sup>

Aplicación LON	
Tranceiver	TP / FT-10
Velocidad de transmisión	78 Kb/s

Aplicaciones Radio	
Compatibilidad	Sistema radio Walk-by AnyQuest Sistema radio Red Fija EverBlu
Frecuencia	433 Mhz
Protocolo	Protocolo Radian

Modem GPRS con M-Bus Master integrado (opción)	
Especificaciones GPRS	Quad Band GSM 850/900/1800/1900MHz
Transferencias de datos GPRS vía	SMS, E-Mail, FTP cliente, http cliente
M-bus Master (opción)	EN 13757-2/-3, 300/24500Baud, 8 unidades

RS232	
Referencia estándar	Protocolo M-Bus EN1434-3
Baudrate / Datos	ver las especificaciones del M-Bus
Alimentación	4-12VDC (señal DTR o alimentación DC externa)

Alimentación por M-Bus (Tarjeta 6)	
Corriente consumido	2 unidades = 3mA (M-Bus master / carga permanente)

DN	15	20	25	32	40	50
A	72	72	77	77	85	85
B	18	18	23	24	35	-
Dø (Bridas)	-	100	110	-	140	160



Acompáñenos a crear un **mundo eficiente de nuestros recursos**.  
Comience aquí [itron.es](http://itron.es)

Aunque Itron se esfuerza por conseguir que el contenido de sus materiales de marketing resulte tan oportuno y correcto como sea posible, Itron no afirma, promete o garantiza que ese contenido sea preciso, completo o pertinente, y específicamente declina toda responsabilidad por posibles errores en los mencionados materiales. Itron no ofrece garantía de ninguna naturaleza, sea explícita, implícita, legal ni de cualquier otro tipo, incluyendo, entre otras, las garantías de no transgresión de derechos de terceros, títulos, comerciabilidad y adecuación a un fin determinado en relación con estos materiales de marketing.  
© Copyright Itron 2014. Todos los derechos reservados. **HE-0001.3-ES-10.14**

### ITRON SPAIN, S.L.U.

Pol. Ind. El Congost -  
Parcela 8, Sector J  
08170 Montornès del Vallès  
(Barcelona) - España

**Teléfono:** +34 93 565 36 34

**Fax:** +34 93 565 36 46