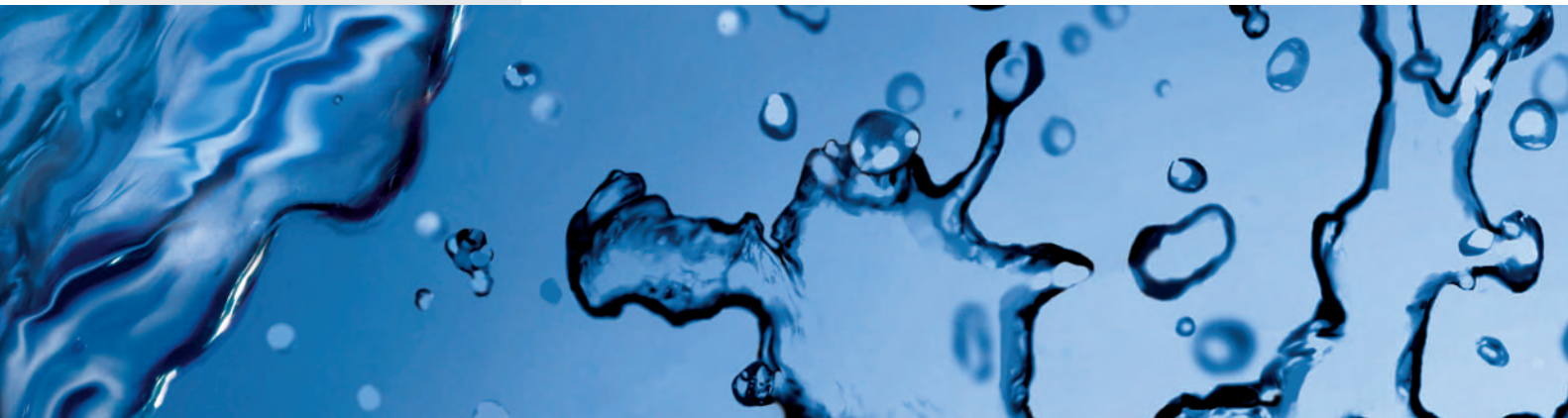


ALLMESS

Modulare Kalt- und Warmwasserzähler

System-V +m



Take the Original



Allmess-Wasserzählertechnologie

Bereit für Funk & mehr!



Darauf können Sie vertrauen

Allmess Kalt- und Warmwasserzähler befinden sich millionenfach seit 1978 im Einsatz. Die konsequente Forschung und Weiterentwicklung führte zu den vielseitigen universell einsetzbaren Produkten des V-Systems.

Das breite Allmess Wasserzählerangebot wird kombiniert mit dem MietService-Angebot, welches dem Gebäudeeigentümer bei der Finanzierungsentscheidung entgegen kommt (s. Prospekt P0151)



Neue Anforderungen - Herausforderungen an uns

Fernauslesung per Funk oder M-BUS steigende Anforderungen an die Datenqualität - Allmess hat die sichere Technologie dafür entwickelt.

Die Entscheidungen für ein Fernauslesesystem werden heute oder aber erst in der Zukunft getroffen. Deshalb hat Allmess Wasser- und Wärmezähler in Modultechnik entwickelt, bei denen die Fernabfrage zu jedem Zeitpunkt per Aufsatzmodul aktiviert werden kann. Kosten für die Fernablesung fallen also auch erst bei der Systeminstallation an.



Allmess Kommunikationsmodule

Kommunikationsmodule für das Modulzählwerk V +m mit elektronischer Schnittstelle. Auf die Modulzählwerke können verschiedene Kommunikationsmodule einfach aufgesteckt werden und sind sofort einsatzbereit. Die Kommunikationsmodule haben eine 12-Jahresbatterie und sind somit zwei Eichperioden einsetzbar.

Und so einfach funktioniert die Allmess-Modul-Technik:

Leermodul vom Zählerwerk abnehmen, Funk- bzw. Fernauslesemodul aufstecken, parametrieren, plombieren, fertig!

Selbstverständlich funktioniert diese einfache Nachrüstung bei allen Allmess-Spezialwasserzählern des System V +m.

Bezeichnung	Bestell-Nr.
FM4 +m Funk-Modul AMR +m	6051001106
BM +m M-BUS-Modul +m	3040000006
PM +m 1 L Puls Modul +m 1 Liter	3041000106
PM +m 10 L Puls Modul +m 10 Liter	3041001006
PM +m 100 L Puls Modul +m 100 Liter +m	3041000006

Funk-Modul: Unparametriertes Funk Aufsteckmodul für Wasserzähler + m.

M-Bus- Modul: Modul für die Einbindung in M-BUS Systeme.

Impuls-Modul: Modul für die Einbindung in Systeme mit Impulssammlern.

Allgemeine technische Daten

Messtechnische und hydraulische Eigenschaften

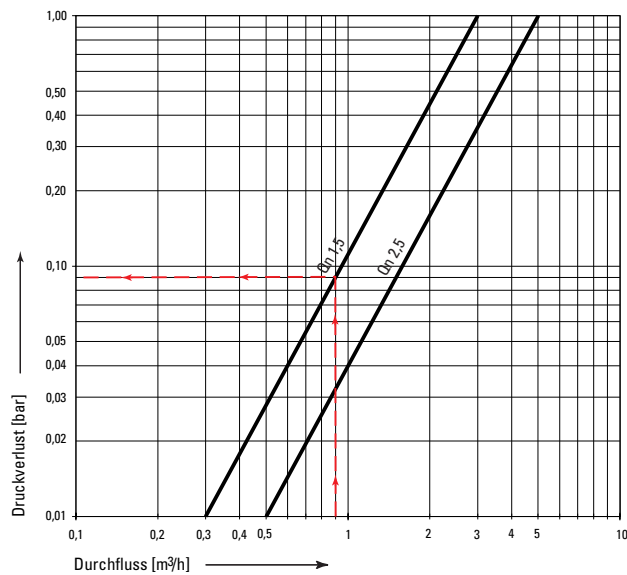
Größter Durchfluss	Q_{max}	m ³ /h	3	5		
Nenndurchfluss = Dauerbelastung	Q_n	m ³ /h	1,5	2,5*		
Metrologische Klasse			A	B	A	B
Übergangsdurchfluss	Q_t	l/h	150	120	250	200
Kleinsterdurchfluss	Q_{min}	l/h	60	30	100	50
Einbaulage			V	H	V	H
Anlaufschwelle	ca. l/h		18	10	25	15
Anzeigewert	größter	m ³	99999			
	kleinsten	l	0,05			
max. Betriebsdruck	PN	bar	10			
Druckverlust	bei Q_{max}	bar	1,0			
	bei Q_n	bar	0,25			
Eichfehlergrenze	Kalt- und Warmwasserbereich		± 5 % zwischen Q_{min} und Q_t			
	Kaltwasserbereich		± 2 % zwischen Q_t und Q_{max}			
	Warmwasserbereich		± 3 % zwischen Q_t und Q_{max}			

H = Zifferblattebene horizontal von oben ablesbar

V = Zifferblattebene vertikal

* z. B. zur Verwendung mit Druckspülern

Druckverlustkurve



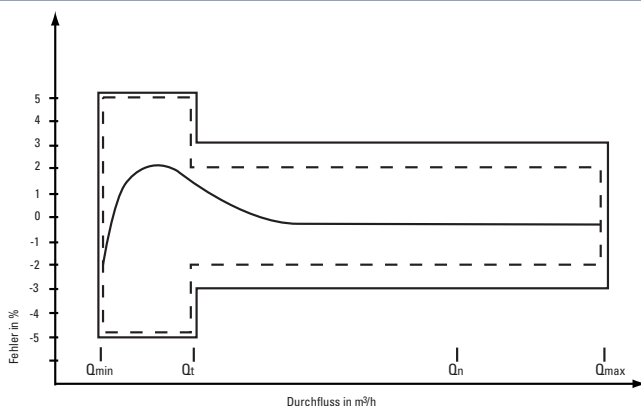
Ausführung

Baureihe	: System-V +m
Messprinzip	: Einstrahl-Flügelrad
Zählertyp	: Volltrockenläufer
Zählwerk	: drehbar um 360°, modular
Übertragung	: gekapselte Magnetkupplung
Flügelradlagerung	: CrNi/Saphir
Einbau	: alle Einbaulagen

Ablesebeispiel:

tatsächlicher Durchfluss 900 l/h
 gewählter Wasserzähler Q_n 1,5
 ermittelter Druckverlust 0,09 bar

Typische Fehlerkurve

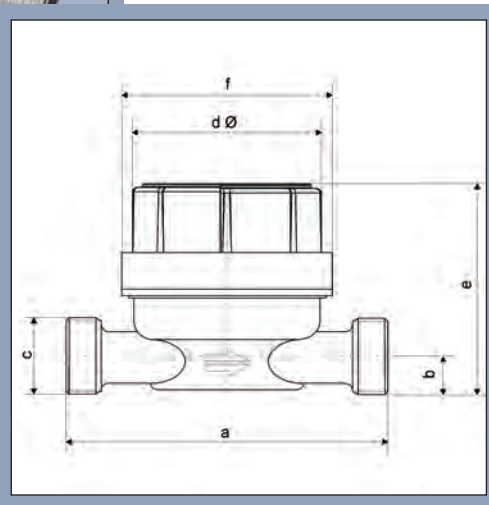


Allmess Wohnungswasserzähler sind spritzwassergeschützt.

Achtung:

Der Einsatz dieser Zähler in Bereichen mit ständig auftretender hoher Staufeuchtigkeit (z.B. direkter Duschbereich oder Erdschächte) sollte vermieden werden, da auf Dauer Feuchtigkeit durch die Kunststoff-Zählwerkshaube diffundieren und die Ablesbarkeit beeinträchtigen kann. Wasserzähler frost-sicher einbauen!

Allmess Wohnungswasserzähler UNIVERSAL-V +m Q_n 1,5 und 2,5 m³/h



Durch die universelle Verwendbarkeit – horizontal oder vertikal montierbar – trägt der Allmess UNIVERSAL-V +m entscheidend dazu bei, die gesetzliche Messpflicht für Wasserverbräuche zu verwirklichen.

- ➔ Der Allmess UNIVERSAL-V+m ist sowohl für Kalt- als auch Warmwasser lieferbar.
- ➔ Das durch Ultraschallverschweißung abgedichtete Zählwerk ist in jede Ableseposition drehbar, entsprechend der jeweiligen Einbaulage des Zählers.
- ➔ Die Einbaulage ist beliebig: waagrecht – Steig- oder Fallrohr.
- ➔ Durch die für diese Zählerart besonders niedrige Anlaufschwelle und die metrologische Klasse B bei waagrechtem Einbau eignet sich der UNIVERSAL-V +m besonders gut zur Messung kleinster Zapfmengen.
- ➔ Der kleine und formschöne UNIVERSAL-V +m passt sich modernen Sanitärausstattungen sehr gut an.

Abmaße	Q_n (m ³ /h)	
	1,5	2,5
a (mm)	80/110/130	130
c Gewinde am Zähler	G 3/4 A	G 1 A
d (mm)	65	65
e (mm)	71	76
f (mm)	72	72

Lieferumfang

Allmess Wohnungswasserzähler UNIVERSAL-V +m Q_n 1,5 und 2,5 m³/h

UNIVERSAL-EVK/W 3-V +m Q_n 1,5 m³/h / Q_n 2,5 m³/h

für unterschiedlichste Montagen z.B. zwischen Eckverschraubungen, waagerechte oder senkrechte Montage. Vorbereitet für Kommunikationsmodule.



Q_n 1,5 m³/h

für Kaltwasser bis 30 °C

für Warmwasser bis 90 °C

Verpackungseinheit 24 Stck.



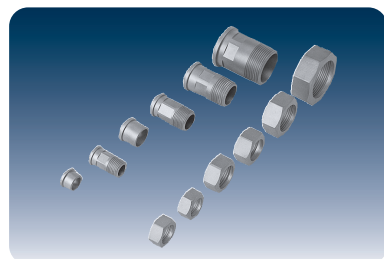
Q_n 2,5 m³/h

für Kaltwasser bis 30 °C

für Warmwasser bis 90 °C

Verpackungseinheit 15 Stck.

Wasserzähler-Verschraubungen



Bezeichnung	Q _n m ³ /h	DN mm	L mm	Bestell- Nr.
-------------	-------------------------------------	----------	---------	-----------------

EVK 3/80 -V-1/2" +m				
Gehäuse 3/4" AG	1,5	15	80	1301112206
EVK 3/110-V-1/2" +m				
Gehäuse 3/4" AG	1,5	15	110	1303112206
EVK 3/130-V-1/2" +m				
Gehäuse 3/4" AG	1,5	15	130	1304112206

EVW 3/80-V-1/2" +m				
Gehäuse 3/4" AG	1,5	15	80	1301212206
EVW 3/110-V-1/2" +m				
Gehäuse 3/4" AG	1,5	15	110	1303212206
EVW 3/130-V-1/2" +m				
Gehäuse 3/4" AG	1,5	15	130	1304212206
EVK 5/130-V-3/4" * +m				
Gehäuse 1" AG	2,5	20	130	1305112206
EVW 5/130-V-3/4" * +m				
Gehäuse 1" AG	2,5	20	130	1305212206

*) z.B. zur Verwendung in Verbindung mit WC-Druckspülern ab DN 25.

Bezeichnung	DN mm	Bestell- Nr.
-------------	----------	-----------------

Löt-Verschraubungen, Messing blank		
V-Löt 15x 3/4" ms		14588
V-Löt 22x1" ms		14589

Verschraubungen, verchromt		
V 1/2 x 3/4" cr	15	14581
V 3/4" x 1" cr	20	14582

Verschraubungen, Messing blank		
V 1/2 x 3/4" ms	15	14583
V 3/4 x 1" ms	20	14584
V 1 x 1 1/4" ms	25	14590
V 1 1/4 x 1 1/2" ms	32	14591
V 1 1/2" x 2" ms	40	14592

Allmess-Ventilwasserzähler CONTROLLER-V FleXX +m Q_n1,5 m³/h



Wasserzähler (Armatur mit Zähler) mit steckbarer Wandrosette und Keramik-Absperrventil. Vorbereitet für Kommunikationsmodule.

Ventilwasserzähler dienen der nachträglichen Montage in vorhandene Geradsitz-Absperrventile (DIN 3512).

Durch die schnelle und unkomplizierte Nachrüstung eignet sich der CONTROLLER-V FLEXX +m optimal für den Einsatz in z.B. Altbauwohnungen.

Die erheblichen Kosten durch Maueraufbrüche oder Eingriffe in die Installation entfallen.

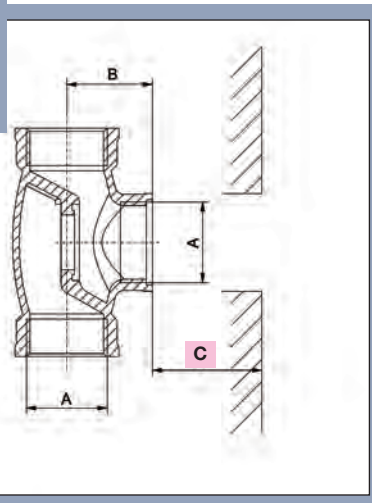
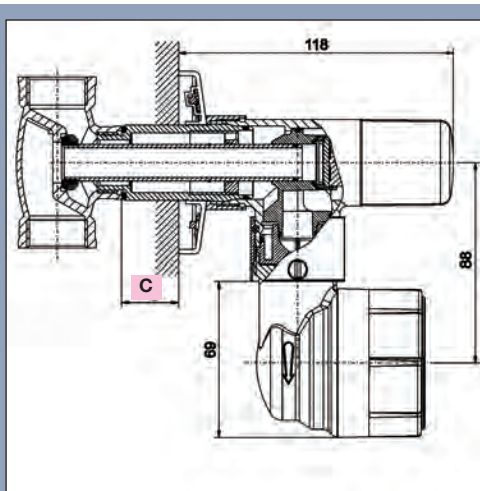
➡ Kraftaufwändige Montagen bei der nachträglichen Ausstattung mit Wasserzählern gehören jetzt der Vergangenheit an. Denn der CONTROLLER-V FleXX +m lässt sich dank einer **völlig neuen Einbautechnik wesentlich leichter** und damit zeitsparender installieren - egal ob 2 oder 2000 Stück.

➡ Von der DIN 3512 abweichende Unterputzventile werden mit dem CONTROLLER-V FleXX +m in einem Bereich von **± 7 mm** automatisch ausgeglichen. Für alle tiefer als 25 mm liegenden Ventile gibt es Verlängerungen von 25 bis 100 mm. **Also passend für alle Unterputzventile.**

➡ Das **Keramikabsperrventil** des CONTROLLER-V FleXX +m ist dauerhaft leichtgängig und absolut dicht, hier hat Kalk keine Chance. Durch die exakt definierte Schließmechanik wird zusätzlicher Druckverlust vermieden - und Diskussionen über das Auf und Zu auch.

➡ Bei der nachträglichen Montage herrschen nicht immer ideale Einbaubedingungen. Der CONTROLLER-V FleXX +m lässt sich in fast **jede gewünschte Position** bringen, da er um **zwei Achsen drehbar** ist. Das macht das Ablesen ganz einfach und Akrobatik überflüssig.

➡ Verchromte und polierte Ausführung gemäß Sanitärarmaturen Standard.



Nennweite A	B (mm)	C (mm)
R 1/2"	21,5 ± 7	25
R 3/4"	25,5 ± 7	25
R 1"	30 ± 7	25

Verlängerungen für alle Anschlussgewinde in L = 25 mm, 50 mm, 75 mm und 100 mm lieferbar; weitere Sonderlängen auf Anfrage.

Lieferumfang und Zubehör

Allmess Ventilwasserzähler CONTROLLER-V FleXX +m Q_n 1,5 m³/h

zur nachträglichen Montage auf vorhandene Geradsitzventile DIN 3512. Einputztiefe UP-Ventil max.: 25 mm (bei größerer Einputztiefe Verlängerungen verwenden, s. unten). Von den DIN 3512 in der Sitztiefe abweichende UP-Ventile können in einem Bereich von +/- 7 mm ausgeglichen werden.

CONTROLLER-Anschluss-Set-AC FleXX



Liefereinheit I

Anschluss-Set-AC FleXX
zur Verbindung der CONTROLLER-Armatur-V +m mit den unterschiedlichen Geradsitzventilen

Verpackungseinheit 24 Stck.

CONTROLLER-Armatur-V-FleXX +m



Liefereinheit II

Armatur-V FleXX +m
mit Wasserzähler (Armatur mit Zähler), steckbarer Wandrosette und Keramik-Absperrung, vorbereitet für Kommunikationsmodule

für Kaltwasser bis 30 °C
für Warmwasser bis 90 °C

Verpackungseinheit 6 Stck.

Zubehör zum CONTROLLER-V FleXX +m



Verlängerungen

bei einer Einputztiefe > 25 mm bestehend aus:
1 Steigrohr, verlängert
1 Spezial-Hahnverlängerung
1 Sprengring
1 Fixiering
und diversen Dichtungen



Fließrichtungswandler

Einzusetzen bei entgegen der Fließrichtung montierten UP-Ventilen

Achtung: Bei Bestellung bitte unbedingt angeben, ob eine Verlängerung benötigt wird.

Keramikabsperrentil

Bezeichnung	Q _n m ³ /h	DN mm	L mm	Bestell- Nr.
-------------	-------------------------------------	----------	---------	-----------------

AC 1/2" FleXX				11172
AC 3/4" FleXX				11173
AC 1" FleXX				11174
AC 1 1/4" FleXX				11613

Sonderabmessungen auf Anfrage.



CK-V FleXX +m	1,5	15		1030112206
CW-V FleXX +m	1,5	15		1030212206

in mm	25	50	75	100
VC-FleXX 1/2"	11175	11176	11177	11178
VC-FleXX 3/4"	11179	11180	11181	11182
VC-FleXX 1"	11183	11184	11185	11186

FliRiWa-FleXX 1/2"	11187
FliRiWa-FleXX 3/4"	11188
FliRiWa-FleXX 1"	11189

Sonderausführungen für Verlängerungen und Verlängerungen für Fließrichtungswandler auf Anfrage.

KSV für Controller FleXX	11811
--------------------------	-------

Allmess Badewannenwasserzähler BWZ 3-V-1/2" +m und BWZ 3-V-3/4" +m Q_n1,5 m³/h



Der Badewannenwasserzähler BWZ 3-V-3/4" +m ist geeignet für die Montage zwischen dem S-Anschluss und der Mischarmatur, der BWZ 3-V-1/2" +m für die Montagen an drucklosen Warmwasserbereitern. Vorbereitet für Kommunikationsmodule.

- ➡ Montage in allen Einbaulagen, d.h. der Zähler kann um 90° seitlich geschwenkt werden.
- ➡ Spezialarmaturen mit integrierten plombierbaren Überwurfmuttern gewährleisten eine einfache und somit zeit- und kostensparende Montage.

Lieferumfang und Zubehör

Allmess Badewannenwasserzähler BWZ 3-V-3/4" +m

BWZ 3-V-3/4" +m Q_n 1,5 m³/h



verchromt
zur Montage zwischen S-Anschluss und Mischarmatur, vorbereitet für Kommunikationsmodule

für Kaltwasser bis 30 °C

für Warmwasser bis 90 °C

Verpackungseinheit 15 Stck.

Zubehör zum BWZ 3-V-3/4" +m

Spezial-Ausgleichsstück,
verchromt, beim Einbau von nur einem Badewannenwasserzähler

Allmess Badewannenwasserzähler BWZ 3-V-1/2" +m

BWZ 3-V- 1/2" +m Q_n 1,5 m³/h



verchromt
zur Montage z.B. an drucklosen Warmwasserbereitern und Kombi-Eckventilen für Geschirrspüler, vorbereitet für Kommunikationsmodule

für Kaltwasser bis 30 °C

für Warmwasser bis 90 °C

Verpackungseinheit 15 Stck.

Bezeichnung	Q _n m ³ /h	DN mm	L mm	Bestell-Nr.
-------------	-------------------------------------	----------	---------	-------------

BWZ 3-V-K-3/4" +m	1,5	15	44	1102112206
BWZ 3-V-W-3/4" +m	1,5	15	44	1102212206

ABWZ 3/4" x 44			44	9059
----------------	--	--	----	------

Bezeichnung	Q _n m ³ /h	DN mm	L mm	Bestell-Nr.
-------------	-------------------------------------	----------	---------	-------------

BWZ 3-V-K-1/2" +m				1101112206
BWZ 3-V-W-1/2" +m				1101212206

Allmess Austausch-Wohnungswasserzähler System VARIO +m $Q_n 1,5 \text{ m}^3/\text{h}$



➔ Nacheichnung von Warmwasserzählern alle 5 Jahre

➔ Nacheichnung von Kaltwasserzählern alle 6 Jahre

Meister Lotrecht meint:

Das System Vario 3 = 6 erleichtert uns Installateuren die Arbeit, indem vor Ort die Baulängenanpassung schnell und sicher vorgenommen werden kann.

Im Rahmen der gesetzlich vorgeschriebenen Nacheichnung von Wasserzählern werden häufig in einer Liegenschaft Wasserzähler mit unterschiedlichen Baulängen angetroffen.

Das System VARIO erleichtert dem Installateur die Arbeit, indem **vor Ort** die Baulängenanpassung **schnell und sicher** vorgenommen werden kann. Vorbereitet für Kommunikationsmodule!

Wichtig: Es werden nur **radial**dichtende O-Ringe verwendet!

Allmess Austausch-Wasserzähler System VARIO 3 = 6 +m



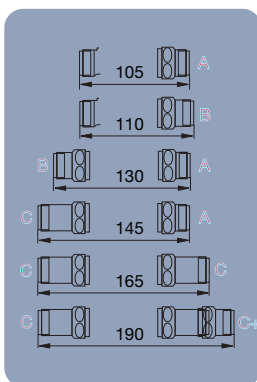
Basiszähler

für Kaltwasser bis 30 °C

für Warmwasser bis 90 °C

Verpackungseinheit 24 Stck.

Übergangsstücke $3/4''$



Teil A, B, C, = $3/4''$

Baulänge

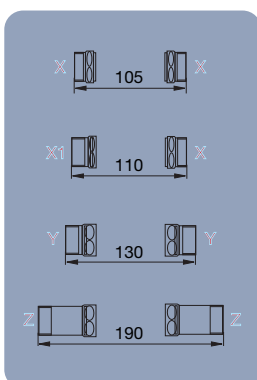
Teil A = 20 mm

Teil B = 25 mm

Teil C = 40 mm

Verpackungseinheit 20 Stck.

Übergangsstücke 1"



Teil X, X1, Y, Z = 1"

Teil X = 10,0 mm

Teil X1 = 15,0 mm

Teil Y = 22,5 mm

Teil Z = 52,5 mm

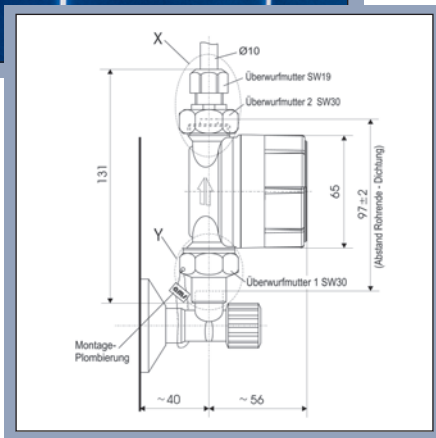
Verpackungseinheit 20 Stck.

Bezeichnung	Q_n m^3/h	DN mm	L mm	Bestell-Nr.
VARIO-BZ-K +m $3/4$ AG	1,5	15	85	1501212206
VARIO-B- W +m $3/4$ AG	1,5	15	85	1501212206

VARIO-A	20	9060
VARIO-B	25	9061
VARIO-C	40	9062

Bezeichnung	Q_n m^3/h	DN mm	L mm	Bestell-Nr.
VARIO-X	10	9063		
VARIO-X1	15	9097		
VARIO-Y	22,5	9064		
VARIO-Z	52,5	9065		

Allmess Waschtischwasserzähler WTZ 3-V +m Q_n 1,5 m³/h



WTZ 3-V +m Q_n 1,5 m³/h

zur Montage zwischen
Eckventil 3/8" und Cu-Leitung
10 mm ø bzw. Flexschlauch,
vorbereitet für Kommunika-
tions-
module

für Kaltwasser bis 30 °C

für Warmwasser bis 90 °C

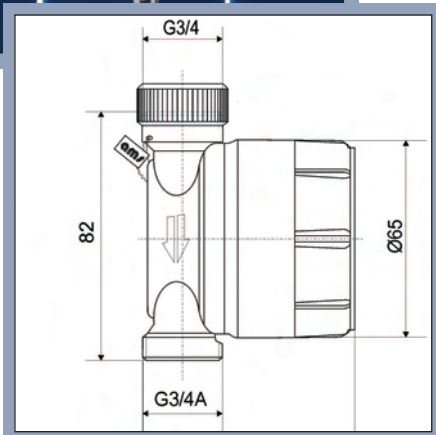
Verpackungseinheit 24 Stck.

Der Waschtischwasserzähler für die Unter-
Waschtischzähler-Montage zwischen dem
3/8"-Eckventil und der Kupferleitung 10 mm Ø
oder wahlweise einem Flexschlauch.
Vorbereitet für Kommunikationsmodule.

- ➡ Einfachste und somit zeit- und kostensparende Montage ohne Spezialwerkzeug.
- ➡ Absolute Korrosionsbeständigkeit.
- ➡ Verchromte Ausführung.

Bezeichnung	Q _n m ³ /h	DN mm	L mm	Bestell- Nr.
WTZ 3-V-K-3/8" +m	1,5	15	82	1201112206
WTZ 3-V-W-3/8" +m	1,5	15	82	1201212206

Allmess Zapfventilwasserzähler GWZ 3-V +m Q_n 1,5 m³/h



GWZ 3-V +m Q_n 1,5 m³/h

zur Montage an Zapfventilen mit
integrierter Überwurfmutter

für Kaltwasser bis 30 °C

für Warmwasser bis 90 °C

Verpackungseinheit 24 Stck.

Dieser Wasserzähler ist für die montagezeit-
sparende Anbringung an Zapfventilen mit
einem 3/4"-Außengewinde vorgesehen
(**nicht frostsicher**). Vorbereitet für Kommuni-
kationsmodule.

- ➡ Die optimale Lösung für:
 - Waschmaschinenanschlüsse
 - Zapfstellen in Kellern

➡ Mit integrierter 3/4"-Anschlussmutter,
plombierbar für Schnellmontage.

➡ Verchromte Ausführung

Bezeichnung	Q _n m ³ /h	DN mm	L mm	Bestell- Nr.
GWZ 3-V-K-3/4" +m	1,5	15	82	1401112206
GWZ 3-V-W-3/4" +m	1,5	15	82	1401212206

Austauschwassermesser System-V +m Q_n 1,5 m³/h

Im Rahmen des gesetzlich vorgeschriebenen Eich-austausches werden Wasserzähler „Alt gegen Neu“ ausgetauscht. Bei einer Reihe von Spezial-Wasserzählern verbleiben die Spezial-Anschluss-Armaturen im Rohr-system, lediglich die eigentlichen Wasserzähler werden gewechselt. Allmess Spezialwasserzähler sind für eine leichte Auswechslung konstruiert, z.B. der Ventilzähler CONTROLLER-V, BWZ-V etc.

Auf Anfrage liefert Allmess auch für andere Fabrikate Austausch-Wasser-zähler.

für UP 3000 +m Q_n 1,5 m³/h / für UP 3003 +m Q_n 1,5 m³/h



Vorbereitet für Kommunikationsmodule.

für Kaltwasser bis 30 °C

für Warmwasser bis 90 °C

Verpackungseinheit 24 Stck.



Rosetten, verchromt

∅ 140 mm

□ 150 mm

Zylinder,
verchromt

Bezeichnung	Q _n m ³ /h	DN mm	L mm	Bestell- Nr.
-------------	-------------------------------------	----------	---------	-----------------

AZE 3000-K +m	1,5	15	80	0903112206
AZE 3000-W +m	1,5	15	80	0903212206
AZE 3003-K +m	1,5	15	86	0902112206
AZE 3003-W +m	1,5	15	86	0902212206

RO-C-140				9005
RO-C-150				9006

ZYL-V-C			60	9007
---------	--	--	----	------

für CONTROLLER-V
bis ca. Bj. 1984 +m mit 4/2-Loch-Adapter Q_n 1,5 m³/h



für Controller, bei denen das Absperr-ventil mit einer Chromkappe abge-deckt ist. Vorbereitet für Kommunika-tionsmodule.

für Kaltwasser bis 30 °C

für Warmwasser bis 90 °C

Verpackungseinheit 24 Stck.

Bezeichnung	Q _n m ³ /h	DN mm	L mm	Bestell- Nr.
-------------	-------------------------------------	----------	---------	-----------------

AZW 4/2-K +m	1,5	15		1104112206
AZW 4/2-W +m	1,5	15		1104212206

für CONTROLLER-V
und BWZ 3-V +m ab ca. Bj. 1985 Q_n 1,5 m³/h



Vorbereitet für Kommunika-tions-module.

für Kaltwasser bis 30 °C

für Warmwasser bis 90 °C

Verpackungseinheit 24 Stck.

Bezeichnung	Q _n m ³ /h	DN mm	L mm	Bestell- Nr.
-------------	-------------------------------------	----------	---------	-----------------

AZW 2/2-K +m	1,5	15		1105112206
AZW 2/2-W +m	1,5	15		1105212206
Quick-Stop-Absperrventil				9018



Allmess Werksvertretungen

Schleswig-Holstein, Hamburg, nördliches Niedersachsen und Mecklenburg-Vorpommern

E. G. Lochmann KG
Kisdorfer Weg 19
24568 Kaltenkirchen
Tel. 04191 9088-0
Fax 04191 9088-44
lochmann@allmess.de

Bremen und westliches Niedersachsen

Norbert Nowak
Letterhausstr. 62
27755 Delmenhorst
Tel. 04221 80222-0
Fax 04221 80222-1
nowak@allmess.de

Nordrhein-Westfalen*)

Richmann Handelsvertretungen
Inh. Oliver Pawlik e.K.
Prinz-Regent-Straße 68 c
44795 Bochum
Tel. 0234 77797-0
Fax 0234 77797-70
richmann@allmess.de

Nordrhein-Westfalen

(Bergisches Land, Rheinland)
Küppers Industrievertretungen
Raitz-von-Frentz-Str. 6
41352 Korschenbroich
Tel. 02161 40298-23
Fax 02161 40298-29
kueppers@allmess.de

Baden-Württemberg*)

Friedrich Industrievertretung OHG
Maieräckerstraße 13
72108 Rottenburg a. N.
Tel. 07472 9631-0
Fax 07472 9631-49
friedrich@allmess.de

SCHLESWIG-HOLSTEIN

Berlin und Brandenburg

Heino Staudé
Am Pichelssee 57 c
13595 Berlin
Tel. 030 36291-92
Fax 030 36291-93
staudé@allmess.de

Niedersachsen

Andre Böhmke
Industrievertretungen
Drosselweg 4
30938 Burgwedel
Tel. 05139 80013
Fax 05139 88789
boehmke@allmess.de

Sachsen-Anhalt

Frank Siebenhüner
Industrievertretungen
Speicherstraße 10
06526 Sangerhausen
Tel. 03464 5769-70
Fax 03464 5769-72
siebenhuener@allmess.de

Thüringen*)

Joachim Rückmann
Industrievertretungen
Am Schießstand 29
99102 Erfurt-Niedernissa
Tel. 0361 411992
Fax 0361 4210282
rueckmann@allmess.de

Sachsen*)

Industrievertretungen Köhler
Inh. G. Schwalm
Portitzer Winkel 12
04349 Leipzig
Tel. 0341 9213735
Fax 0341 9213736
koehler@allmess.de

Hessen, Rheinland-Pfalz, Saarland

Prüfer & Rappold GmbH
Bergweg 13 a
61267 Neu Anspach
Tel. 06081 96291-2
Fax 06081 96291-4
pruefer-rappold@allmess.de

Bayern (Nord*)

Wolfgang Fleischmann
Haustechnische Vertretungen
Steinlachstraße 23
90571 Schwaig
Tel. 0911 958887-0
Fax 0911 958887-49
fleischmann@allmess.de

Bayern (Süd)

Wolf Industrievertretung
Weihmühlstr. 16
85368 Moosburg
Tel. 08761 6686-50
Fax 08761 6686-59
wolf@allmess.de

*) Werksvertretungen mit Abrechnungsservice

Allmess GmbH

Postfach 1161 · D-23751 Oldenburg i.H. · Am Voßberg 11 · D-23758 Oldenburg i.H.
Tel. 04361 625-0 · Fax 04361 625-250 · www.allmess.de · info@allmess.de

mit staatlich anerkannten Prüfstellen:



für Messgeräte für Wasser



für Messgeräte für Wärme

Auftragsabwicklung

	Tel.	Fax
Jessica Kohlscheen	-123	-252
Florian Rathke	-124	-291
Marco Andresen	-125	-291

Kundenservice

	Tel.	Fax
A – K Nicole Bahr	-165	-268
L – Z Martina Bünning	-126	-268

Technische Kundenberatung

	Tel.	Fax
Udo Fritsch	-130	-255
Thomas Prüß	-132	-255
Imke Krause	-131	-255

MietService

	Tel.	Fax
Janina Heesch	-150	-277
Melanie Jöllenbeck	-137	-277
Jens Meier	-134	-277
Monika Zint	-186	-277

Bankverbindung: Commerzbank - BLZ 213 400 10 Kto-Nr. 850 09 44 00 - Ust-IdNr. DE 183657692 Amtsgericht Lübeck HRB-Nr. 233 OL
Geschäftsführer: Harald Jöllenbeck, Remy Brill, Reinhard Holst

