



EN Cyble G3-ITR

Precautions before installing

- 1 - Check the meter Cyble G3-ITR will be mounted on is equipped with a target (1). This is recognizable by the presence of a metal area on the target or else the target is completely metalized.
- 2 - As with any electronic device, avoid installing Cyble G3-ITR in close proximity to power supply cables or strong electromagnetic sources such as electric motors or pumps.
- 3 - Cyble G3-ITR has an IP68 protection rating and can be submerged to a depth of 1m.
- 4 - Use Cyble G3-ITR in following conditions:



Operating Temp: +5° to +35°C

- Min.: -10°C (<15 days / year)

- Max range: +55°C (<15 days / year)

Storage T° between 5 °C and +35 °C

T ° of Transport: - Min: -15 ° C (< 72 hours / year) /

- Max: 60 ° C (< 72 hours / year)

Maximum altitude of use: <2000m



Please contact Itron for other.
No direct exposure to sunlight.

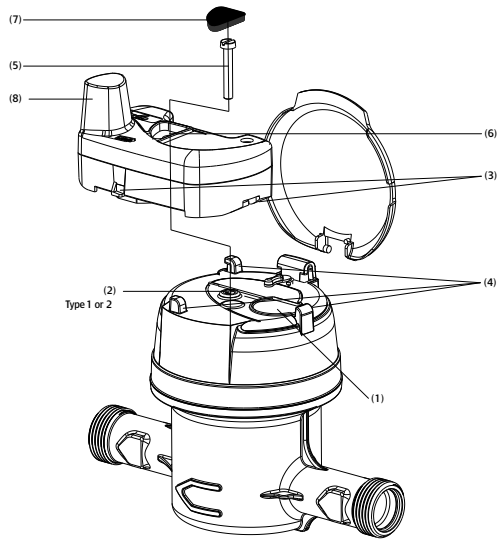
Installing Cyble G3-ITR

Materials required: screwdriver

- 1 - Clean the meter register glass with a suitable wipe in the area of the target (1). Do not use solvent.
- 2 - To access the threaded hole either, break and remove (type 1) or unscrew and remove (type 2) the plastic cover cap, see **2**. Ensure the threaded hole is clean and free from any debris
- 3 - Install Cyble G3-ITR by sliding it to the right, on the meter register until the Cyble G3-ITR mounting points (see **3**) are properly engaged with all three mounting points on the meter (4) (Some meters are not equipped with all three mounting points. In this case, position Cyble G3-ITR on top of the register, ensuring it is fully engaged with the single mounting point on the righthand side of the register).
- 4 - Insert the supplied screw (5) through the hole in Cyble G3-ITR (6) and tighten (2).
- 5 - Place the black magnetic tamper seal supplied with Cyble G3-ITR, the head of the screw (7) in order to seal the access. Its presence is required for the module to start.
- 6 - Place the magnet on the Cyble G3-ITR, see **4**. Hold the magnet for 1 to 5 seconds.
- 7 - Rotate the meter register so that the Cyble G3-ITR antenna (8) is as far as possible from any metal pipe line (> 10 cm) to optimize the radio transmission, see **5**.

Cyble G3-ITR is now ready to be programmed in order to synchronise the meter index with the electronic index of Cyble G3-ITR.

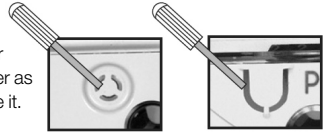
1 General View



2 Access the threaded hole for mounting Cyble G3-ITR

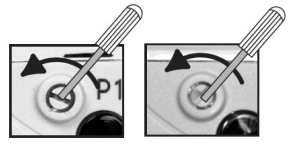
Type 1

Break plastic cover using a screwdriver as shown and remove it.



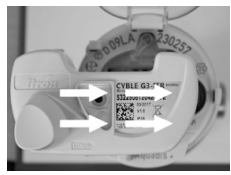
Type 2

Unscrew the plastic cover and remove as shown.



3 Installing Cyble G3-ITR

Install Cyble G3-ITR by sliding it to the right on the meter register, until all mounting points are properly engaged. Once the screw is in place and properly tightened, insert the tamper seal to start the module.



4 Activate the Cyble G3-ITR with the magnet

Hold the magnet on the designated dotted area for 1 to 5 seconds.



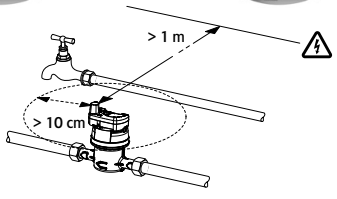
5 Installation distances to be respected.

Assembly / Installation of the product at a maximum height of 2m or less.

6



Radio modules include a lithium battery. Annex 4.10 of SR 814.013 applies for batteries. Do not incinerate, do not try to disassemble the module, do not expose to temperatures beyond the specified temperature range. End of life products should be disposed of in a recycling plant.



Signage



Used electronic devices and their batteries must not be disposed of with normal household waste. Please contact Itron to find out if a partner eco-organisation is available in your area to collect and process end-of-life products.



Product compliant with the essential requirements of the directive(s) applicable to the product in question. The product has undergone a suitable assessment process.



The product contains a lithium battery.

FR Cyble G3-ITR

Précautions avant montage

- 1 - Vérifier que le compteur sur lequel va être monté le Cyble G3-ITR est bien muni d'une cible (1). Celle-ci est reconnaissable par la présence d'un secteur métallique sur l'aiguille rouge ou d'une aiguille complètement métallisée,
- 2 - Comme pour tout appareil électronique, éviter d'installer le Cyble G3-ITR à proximité d'une ligne de courant ou d'appareils fortement rayonnants tels que moteurs électriques ou pompes.
- 3 - Le Cyble G3-ITR dispose d'une protection IP68 et peut être immergé jusqu'à 1m de profondeur.
- 4 - Utiliser le Cyble G3-ITR dans les conditions suivantes :



T° de Fonctionnement : +5° à +35°C
- Min de fonctionnement : -10°C (<15 jours/an)
- Max de fonctionnement : +55°C (<15 jours/an)
T° de Stockage entre : 5°C et +35°C
T° de Transport : - Min : -15°C (<72 heures/an) /
- Max : +60°C (<72 heures/an)
Altitude maximum : <2000m



Veillez nous contacter pour d'autres conditions d'utilisation. Pas d'exposition directe au soleil.

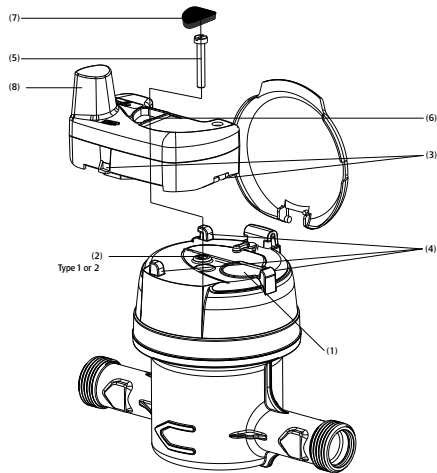
Montage du Cyble G3-ITR

Matériel nécessaire : tournevis plat

- 1 - Nettoyer avec un chiffon la vitre au-dessus de la cible (1). Ne pas utiliser de solvant.
- 2 - Afin d'accéder au trou fileté (2), il faudra selon le type de compteur en votre possession casser et retirer (type 1) ou dévisser et retirer (type 2) le cache plastique de la coiffe, cf **2**. Nettoyer le trou fileté des impuretés éventuellement présentes.
- 3 - Insérer le Cyble G3-ITR en le faisant glisser vers la droite, cf **3**, sur le totalisateur afin d'emboîter aisément les ergots (3) de celui-ci dans le ou les guide(s) d'accroche du totalisateur (4). Certains compteurs ne sont pas équipés de ce ou ces guide(s). Dans ce cas, positionner le Cyble G3-ITR sur le dessus du totalisateur en utilisant les bossages de celui-ci comme élément de centrage.
- 4 - Insérer le vis fournie (5) à travers le trou du Cyble G3-ITR (6) et visser dans le totalisateur (2).
- 5 - Placer le cache noir aimanté, fourni avec le Cyble G3-ITR, sur la tête de la vis (7) afin d'en sceller l'accès. Sa présence est obligatoire pour que le module soit considéré comme arrimé sur le compteur. Un module non arrimé ne peut être démarré.
- 6 - Placer l'aimant sur le Cyble G3-ITR, cf **4**. Maintenir l'aimant de 1 à 5 secondes.
- 7 - Tourner le totalisateur de manière à avoir l'antenne du Cyble G3-ITR (8) aussi loin que possible de toute canalisation métallique (> 10 cm) afin d'optimiser la transmission radio, cf **5**.

Le Cyble G3-ITR est maintenant prêt à être programmé afin d'établir la concordance entre l'index mécanique du totalisateur et l'index électronique du Cyble G3-ITR.

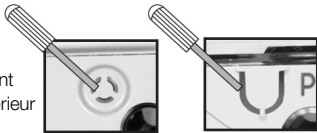
1 Vue générale



2 Accès au trou fileté pour fixation Cyble G3-ITR

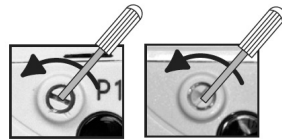
Type 1

Casser le cache plastique en insérant un tournevis à l'intérieur puis le retirer.



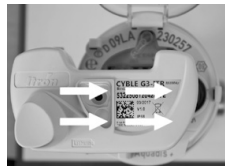
Type 2

Dévisser le cache plastique puis le retirer.



3 Installation du Cyble G3-ITR

Glisser et emboîter les ergots dans les guides. Une fois la vis mise en place, insérer le plomb avant de démarrer le module.



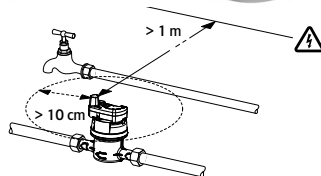
4 Activer le Cyble G3-ITR avec l'aimant

Maintenir l'aimant de 1 à 5 secondes dans la zone pointillée indiquée.



5 Distances d'installation à respecter

Montage / Installation du produit à une hauteur maximale inférieure ou égale à 2m.



6



Le module radio comporte une pile au lithium.
L'annexe 4.10 de la SR 814.013 s'applique pour les batteries.
Ne pas incinérer le module radio, ne pas tenter de l'ouvrir, ne pas l'exposer à des températures supérieures aux températures spécifiées.
En fin de vie, le module doit être mis en déchèterie

Signalétique



Les appareils électroniques usagés et leurs batteries ne doivent pas être jetés avec les ordures ménagères normales. Veuillez contacter Itron pour savoir si un éco-organisme partenaire est disponible dans votre région pour collecter et traiter les produits en fin de vie.



Produit conforme aux exigences essentielles de la ou des directive(s) applicable(s) au produit en cause. Le produit a fait l'objet d'une procédure d'évaluation adéquate.



Le produit contient une batterie au lithium.

Les caractéristiques, cotes et schémas n'engagent Itron qu'après confirmation / Characteristics, dimensions and drawings are solely Itron after confirmation.