



ACE SL7000

Gamme de compteurs conçue pour les secteurs Tertiaire, Industriel et les postes sources

La gamme de compteurs ACE SL7000 d'Itron a été conçue pour les clients industriels et l'installation dans les postes sources. Equipée de technologie de communication flexible ainsi que de fonctions classiques de comptage, cette gamme offre polyvalence et flexibilité pour répondre aux besoins d'un marché en constante évolution.

Flexible

Ces compteurs sont conçus pour un branchement direct ou sur transformateur et utilisent une architecture modulaire permettant une utilisation dans les réseaux de distribution d'électricité existants ou à venir.

Polyvalent

La gamme de compteurs ACE SL7000 répond aux normes de nombreux pays et s'adapte à différents types d'application. Son alimentation intégrée auto-adaptable et une très large dynamique de mesure permettent d'utiliser le même modèle de compteur pour une vaste gamme d'installations, des grands sites tertiaires jusqu'aux postes sources.

- » Tertiaire et Industriel :
Les possibilités de sommation ainsi que les entrées multi-énergies évitent d'installer des concentrateurs. Des ports de communication distincts pour le distributeur et son client permettent de développer la relation client et les services à valeur ajoutée.
- » En postes sources :
La grande précision et la linéarité garantissent une haute qualité des données de facturation. Les valeurs instantanées sur de nombreuses grandeurs peuvent être utilisées en supervision du réseau.

De plus, les voies de communications simultanées autorisent plusieurs services à exploiter les données reçues par l'ensemble des compteurs installés.

FONCTIONNALITÉS CLÉS

- » Compteur éprouvé dans de nombreux pays et environnements
- » Précision et linéarité
- » Entrées multi-énergies
- » Canaux de communications simultanées

Compteur intelligent

Conformes aux recommandations CEI, les compteurs ACE SL7000 intègrent de nombreuses fonctions innovantes. Ils permettent notamment d'enregistrer plusieurs courbes de charge et de communiquer localement et à distance sur plusieurs ports.

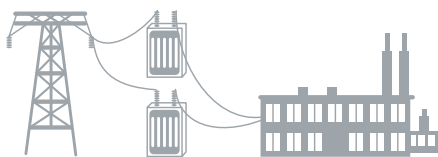


Gamme de compteurs ACE SL7000

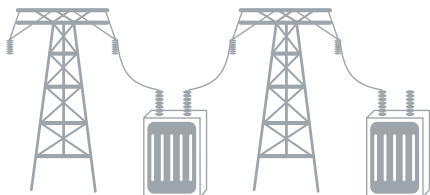
- » Version de base sans entrées/sorties
- » Version intermédiaire avec un jeu limité d'entrées/sorties
- » Version flexible avec un jeu complet d'entrées/sorties

Dans chaque version, plusieurs configurations sont disponibles

Applications tertiaires et industrielles



Applications en poste source



VALEUR AJOUTÉE

Avec les technologies de dernière génération en métrologie et en communication, les compteurs ACE SL7000 offrent des avantages significatifs, tant aux distributeurs qu'au client final, en associant de la valeur ajoutée à chaque étape du processus de comptage.

Avantages pour le distributeur

- » Réduction des stocks :
Grâce à son alimentation auto-adaptable et à sa très large dynamique de mesure, caractéristiques présentes dans la plupart des variantes de ce compteur, un même modèle de compteur couvre un grand nombre d'installations et de configurations différentes.
- » Réduction des coûts de relevé :
Les cycles de relevé sont optimisés grâce au stockage interne de l'ensemble des données de facturation. La puissance de communication permet des télérelevés économiques. La conformité aux plus récentes recommandations CEI en matière de communication garantit une intégration simple dans les systèmes standard de télérelevé.
- » Réduction des pertes non-techniques :
De nombreux dispositifs de sécurité protègent le système des interventions humaines. La version IEC7 permet de détecter l'utilisation d'aimants et en option, de détecter l'ouverture du couvre-bornes.
- » Supervision du réseau :
Nos compteurs permettent de suivre l'état réel du réseau et d'enregistrer les anomalies. Il est ainsi possible de prévenir et de corriger les anomalies.

- » Mise à niveau fonctionnelle :
Les compteurs ACE SL7000 comportent un dispositif de mise à jour pour permettre une évolution ultérieure de leurs fonctions. Ceci permet d'optimiser le matériel installé et ainsi de réduire les coûts liés au comptage. Grâce à la version IEC7, les mises à jour sont faites à distance.

- » Tenue en environnement perturbé :
Nos compteurs sont conçus, testés et approuvés pour supporter les conditions les plus sévères telles que les perturbations électromagnétiques et les perturbations du réseau.

Avantages pour le client final

- » Suivi de la consommation :
Les compteurs délivrent des informations accessibles en temps réel via un port de communication dédié, permettant ainsi au consommateur d'agir sur sa consommation et de la suivre.
- » Suivi de la qualité :
Les paramètres de qualimétrie tension peuvent être programmés et les résultats enregistrés. Ces données peuvent être utilisées pour vérifier la qualité de la fourniture quand celle-ci est une donnée contractuelle.
- » Contrôle des dépassements :
Le compteur ACE SL7000 peut comparer la consommation à des seuils préprogrammés et activer des contacts de sorties quand les seuils sont dépassés.

POINTS CLÉS

Multi-Energie

- » Mesure interne de l'énergie active, réactive et apparente dans toutes les directions et par phase.
- » Jusqu'à quatre entrées impulsionnelles pour concentrer d'autres mesures du type gaz, eau et énergie thermique.

Courbes de charge

Jusqu'à 16 canaux de courbes de charge (2 groupes de 8), pour des grandeurs sélectionnées parmi un grand nombre de paramètres.

Tarifs multiples

- » Index de facturation multitarifs pour l'énergie et la puissance.

- » Dix grandeurs peuvent être utilisées pour la facturation.
- » 32 index tarifaires énergie et 24 index tarifaires puissance disponibles.
- » Les communications tarifaires sont pilotées par l'horloge interne et peuvent être associées aux ordres externes (versions avec entrées-sorties).

Qualimétrie tension

- » Seuils programmables pour analyser les variations de la tension du réseau.

Alimentation auxiliaire (APS)

- » Les variantes TC&TP du compteur IEC7 peuvent être équipées d'une APS isolées des Umesure à 2KV. Les variantes auto-adaptables peuvent être équipées d'une APS non isolée.

Communication

- » Jusqu'à 3 voies de communication (2 électriques et 1 optique) selon la version du compteur.
- » Deux voies simultanées.
- » Ports pour communication locale et distante.
- » Alimentation fournie par le compteur pour un modem externe, (RTC / GSM / GPRS / LAN) : dans la version IEC7, le compteur délivre jusqu'à 3W.
- » Conformité DLMS/COSEM.



CARACTÉRISTIQUES TECHNIQUES

Calibres	Tension : Branchement direct : Raccordement sur TC :	de 3*57.7/100V à 3*240/415V auto-adaptable In 5A, I _{max} 120A I _b 1A, I _{max} 10A
Branchement	Branchement direct : Raccordement sur TC et TP :	4 fils, pleinement compatible 3 fils sans neutre configurable 3 fils et 4 fils
Précision	Branchement direct : Raccordement sur TC et TP : Energie réactive :	Classe 1 ou Classe B Classe 0,2s, Classe 0,5s ou Classe C Classe 1 ou Classe 2
Température		-40°C à +70°C
Fréquence		50 / 60 Hz
Normes		Pleinement conforme à CEI 62052, CEI 62053, MID EN50470-1, EN50470-3 et à la marque CE (mécanique, climatique, électrique, électromécanique, métrologique)
Communication		Port optique (CEI 61107), en option RS232C et/ou RS485 DLMS-Cosem Protocole (CEI 62056) Intégré dans la plupart des systèmes de télérelève disponibles sur le marché.

ACCESSOIRES

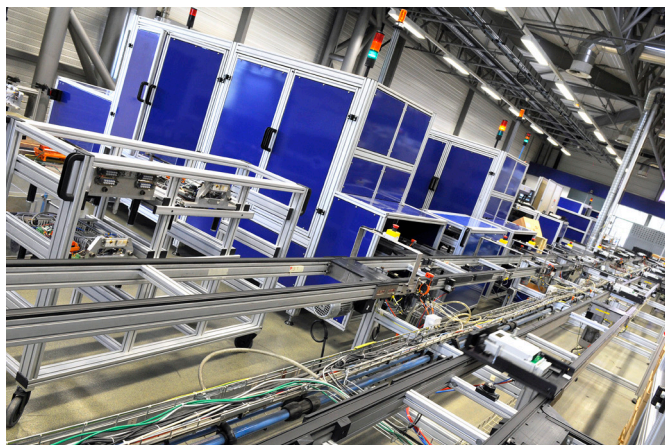
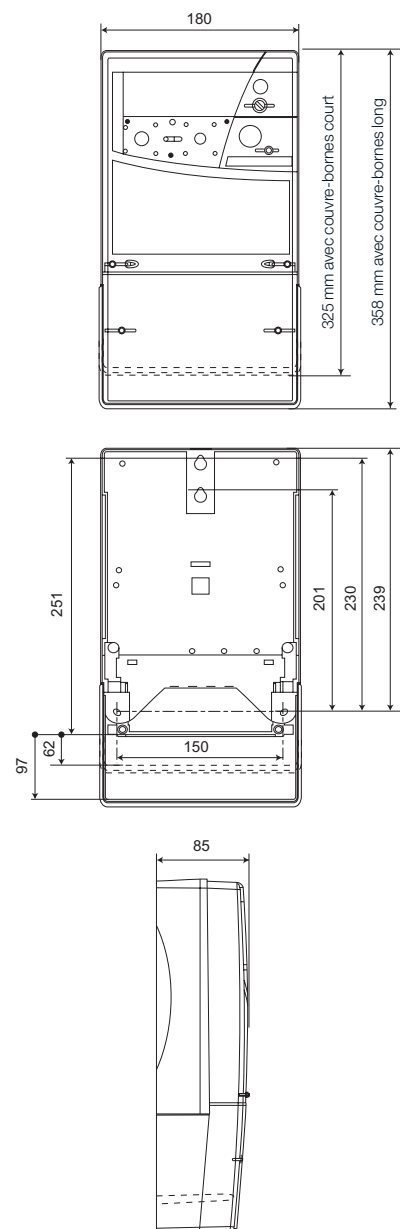
Communication	Modems externes Câbles de communication pour les appareils externes Cordon optique pour raccordement PC Le modem Sparklet, alimenté par le compteur, s'intègre facilement sous le couvre-bornes
Configuration	Logiciel client pour suivi de la consommation Logiciel ACE Pilot pour la configuration et la lecture
Installation	Étiquettes de marquage des rapports de transformation Kit de scellement
Documentation	Certificat d'essai Guide d'utilisation Guide d'installation

SERVICES

Une équipe technique est à votre disposition pour vous offrir une gamme complète de services :

- » Aide à la mise en service.
- » Création de configurations particulières.
- » Formation.
- » Assistance téléphonique et sur site.

DIMENSIONS





Ensemble, nous pouvons créer **un monde plein de ressources.**
Pour en savoir plus, visitez **itron.fr**

Bien qu'Itron s'efforce de publier des informations les plus à jour et les plus exactes possible dans l'ensemble de ses supports de marketing et de communication, Itron ne revendique pas, ni ne s'engage, ni ne garantit l'exactitude, l'exhaustivité ou l'adéquation de ses supports et décline expressément toute responsabilité pour les erreurs et omissions qui y seraient contenus. Aucune garantie d'aucune sorte, implicite, expresse ou légale, y compris mais sans s'y limiter, les garanties de non-violation des droits des tiers, le titre, la qualité marchande et l'adéquation à un usage particulier, n'est donnée quant au contenu de ces supports de marketing et de communication.
© Copyright 2015, Itron. Tous droits réservés. **EL.0019.1-FR-06.15**

ITRON

1 Avenue des Temps Modernes
86361 Chasseneuil du Poitou
France

Téléphone : +33 5 49 62 77 66