



Cyble™ LRF v2

- Ⓒ Installation instructions
- Ⓕ Guide d'installation
- Ⓔ Guía de instalación
- Ⓖ Instruções de instalação



Avec Ecofolio
tous les papiers
se recyclent.



Prior to fitting

- 1 - Ensure that the water meter is equipped with a Cyble target (1). This can be recognized by the presence of a metallic plate on the red needle or an all-metallic needle.
- 2 - As with any electronic device, avoid installing the LRF Cyble v2 near a power line or strongly radiating devices such as electric motors or pumps that may cause interference.
- 3 - LRF Cyble v2 is IP68 protected and can be submerged up to 1m deep.
- 4 - Use the LRF Cyble v2 in the following conditions:

- Tmax and Tmin Operating temperature: -20°C a + 55°C
- Storage temperature: 0°C a + 35°C
- No more than 10 days at +65°C or -25°C
- Recommended altitude < 2500m
- Resistance to humidity: 0 to 98%



Please contact Itron representative for detailed temperature profile. Is not recommended to expose the Cyble LRF v2 to direct sunlight.

Mounting the LRF Cyble v2 (diagram)

Materials needed: flat blade screwdriver

- 1 - If the LRF Cyble v2 is mounted on a meter with a removable meter cap (2), feel free to remove it.
- 2 - Clean the Cyble target glass (1) with a cloth. Do not use solvent.
- 3 - On some meters, in order to expose the tapped insert (3), it might be necessary to break and remove (type1) or unscrew and remove (type 2) the white plastic plug, see 2. Clean any debris away from the hole.
- 4 - Mount the LRF Cyble v2 to the meter, locating the three mounting lugs (4 and 5) and ensuring that the LRF Cyble v2 is flat on the face of the meter. See 3. Note that older meters are not equipped with all three mounting lugs. In which case, position the LRF Cyble v2 on top of the counter using the bosses thereof as centering elements.
- 5 - Insert the supplied screw (6) through the hole in the LRF Cyble v2 (7) and screw down into the meter (3).

NOTE: Brass screws (yellow-coloured) are to be used for meters equipped with glass-metal totalizers (TVM). **They are strictly forbidden on plastic totalizers (TSN – distinctive by the presence of a wiper) due to high risk of damage to the totalizer.** For a plastic totalizer (TSN), use the plastic screw (black-coloured) supplied separately.

- 6 - Use the blue plastic tamper seal that is supplied to conceal the screw head. The plastic tamper seal should be **completely** inserted to prevent it from falling off.
- 7 - Rotate the meter cap so as to have the LRF Cyble v2 antenna (9) as far as possible from any metal pipe (minimum 10 cm) in order to optimize the radio transmission, see 4. The LRF Cyble v2 is now ready to be programmed/configured in order to align the electronic index and the mechanical index.

1 Overview

Declaration of Conformity

The company ITRON declares under sole responsibility that the product described herein is in conformity with essential requirements and especially of Directive RED 2014/53/UE the following:

Article 3.1 a: (protection of health and safety of the user).

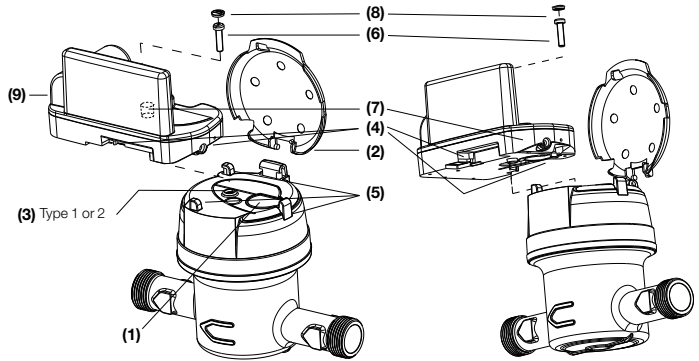
Article 3.1 b: (protection requirements with respect to electromagnetic compatibility).

Article 3.2: (effective use of suitable radio frequencies so as to avoid harmful interference).

To this end, the company ITRON states that all radio testing programmes have been carried out.

9 rue Ampere - 71000 Macon, March, 2018.

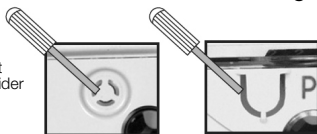
Jean-Emmanuel NOREUX, Quality Manager.



2 Access to the threaded hole for mounting Cyble LRF

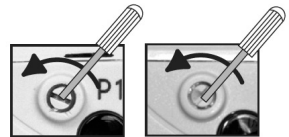
Type 1

Break and remove the plastic cover using a flat blade screwdriver no wider than 5.5mm.



Type 2

Remove the plastic plug using a small flat blade screwdriver no wider than 5.5mm.



3 Installing the LRF Cyble v2

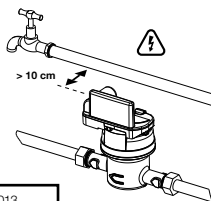
Slide the LRF Cyble v2 to the right, locate the three mounting lugs.



4 Installation distance to be respected.

Good cleaning practices : soft cloth slightly moistened with water.
Do not use solvents, detergents or abrasive products).

Assembly / Installation of the product at a maximum height of 2m or less.



5



Radio modules include a lithium battery. Annex 4.10 of SR 814.013 applies for batteries. Do not incinerate, do not try to disassemble the module, do not expose to temperatures beyond the specified temperature range. End of life products should be disposed of in a recycling plant.

Signage



Used electronic devices and their batteries must not be disposed of with normal household waste. Please contact Itron to find out if a partner eco-organisation is available in your area to collect and process end-of-life products.



Product compliant with the essential requirements of the directive(s) applicable to the product in question. The product has undergone a suitable assessment process.



The product contains a lithium battery.

FR Guide d'installation

Précautions avant montage

- 1 - Vérifier que le compteur sur lequel va être monté le Cyble LRF v2 est bien muni d'une cible (1). Celle-ci est reconnaissable par la présence d'un secteur métallique sur l'aiguille rouge ou d'une aiguille complètement métallisée.
- 2 - Comme pour tout appareil électronique, éviter d'installer le Cyble LRF v2 à proximité d'une ligne de courant ou d'appareils fortement rayonnants tels que moteurs électriques ou pompes.
- 3 - Le Cyble LRF v2 dispose d'une protection IP68 et peut être immergé jusqu'à 1m de profondeur.
- 4 - Utiliser le Cyble LRF v2 dans les conditions suivantes :



- Tmax et Tmin Température de fonctionnement : -20 °C à + 55 °C
- Température de stockage : 0 °C à + 35 °C
- Pas plus de 10 jours à + 65 °C ou -25 °C
- Altitude recommandée < 2500m
- Résistance à l'humidité : 0 à 98%



Veuillez contacter votre représentant Itron pour obtenir le profil de température détaillée. Il est recommandé de ne pas exposer le Cyble LRFv2 à la lumière du soleil directe.

Montage du Cyble LRF v2 (schéma ci-dessous)

Matériel nécessaire : tournevis plat

- 1 - Si le Cyble LRF v2 est monté sur un compteur dont le couvre voyant est amovible, il est possible de démonter le couvre-voyant du totalisateur (2).
- 2 - Nettoyer avec un chiffon la vitre au-dessus de la cible (1). Ne pas utiliser de solvant.
- 3 - Afin d'accéder au trou fileté (3), il faudra selon le type de compteur en votre possession casser et retirer (type1) ou dévisser et retirer (type 2) le cache plastique de la coiffe, cf (2). Nettoyer le trou fileté des impuretés éventuellement présentes.
- 4 - Insérer le Cyble LRF en le faisant glisser vers la droite, cf (3), sur le totalisateur afin d'emboîter aisément les ergots (4) de celui-ci dans le ou les guide(s) d'accroche du totalisateur (5). Certains compteurs ne sont pas équipés de ce ou ces guide(s). Dans ce cas, positionner le Cyble LRF v2 sur le dessus du totalisateur en utilisant les bossages de celui-ci comme élément de centrage.
- 5 - Insérer le vis fournie (6) à travers le trou du Cyble LRF v2 (7) et visser dans le totalisateur (3).

NOTE : Les vis métal laiton (couleur jaune) sont à utiliser pour les compteurs munis de totalisateurs boîtier verre-métal (TVM). **Elles sont interdites pour les totalisateurs plastiques (TSN reconnaissables par la présence d'un essuie-glace) car risque de casse avéré.** Pour un totalisateur boîtier plastique (TSN), utiliser la vis plastique (couleur noire) livrée séparément.



- 6 - Placer le plomb en plastique bleu fourni avec le Cyble LRF v2 (8) à fond sur la tête de la vis (6) afin d'en sceller l'accès. Un plomb mal scellé entraîne le risque de perte du plomb.
- 7 - Tourner le totalisateur de manière à avoir l'antenne du Cyble LRF v2 (9) aussi loin que possible de toute canalisation métallique (> 10 cm) afin d'optimiser la transmission radio, cf (4). Le Cyble LRF v2 est maintenant prêt à être programmé afin d'établir la concordance entre l'index mécanique du totalisateur et l'index électronique du Cyble LRF.

1 Vue générale

Déclaration de conformité

Par la présente, la société ITRON déclare sous son entière responsabilité que le produit décrit est en conformité avec les exigences essentielles applicables et en particulier celles de la Directive RED 2014/53/UE suivantes :

Article 3.1 a : (protection de la santé et de la sécurité de l'utilisateur).

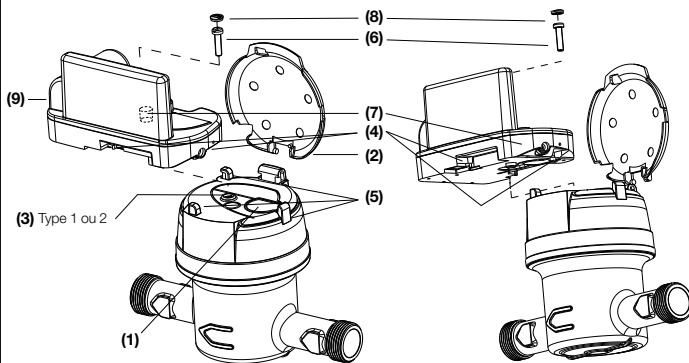
Article 3.1 b : (exigences de protection en ce qui concerne la compatibilité électromagnétique).

Article 3.2 : (utilisation efficace du spectre radioélectrique de façon à éviter les interférences dommageables).

A cet effet, la société ITRON déclare que toutes les séries d'essais radio ont été effectuées.

Fait à 9 rue Ampère - 71000 Mâcon, Mars 2018

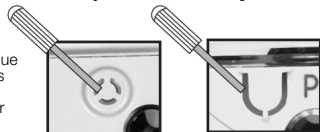
Jean-Emmanuel NOREUX, Responsable Qualité.



2 Accès au trou fileté pour fixation Cyble LRF v2

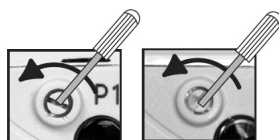
Type 1

Casser le cache plastique en insérant un tournevis plat d'une largeur de 5.5mm maxi à l'intérieur puis le retirer.



Type 2

Dévisser le cache plastique avec un tournevis plat d'une largeur de 5.5mm maxi puis le retirer.



3 Installation du Cyble LRF v2

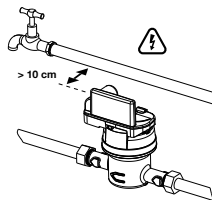
Glisser et emboîter les ergots dans les guides.



4 Distances d'installation à respecter

Bonnes pratiques de nettoyage: Chiffon doux très légèrement imbibé d'eau. Ne pas utiliser de solvants, détergents ou produits abrasifs.

Montage / Installation du produit à une hauteur maximale inférieure ou égale à 2m.



5



Le module radio comporte une pile au lithium. L'annexe 4.10 de la SR 814.013 s'applique pour les batteries. Ne pas incinérer le module radio, ne pas tenter de l'ouvrir, ne pas l'exposer à des températures supérieures aux températures spécifiées. En fin de vie, le module doit être mis en déchèterie

Signalétique



Les appareils électroniques usagés et leurs batteries ne doivent pas être jetés avec les ordures ménagères normales. Veuillez contacter Itron pour savoir si un éco-organisme partenaire est disponible dans votre région pour collecter et traiter les produits en fin de vie.



Produit conforme aux exigences essentielles de la ou des directive(s) applicable(s) au produit en cause. Le produit a fait l'objet d'une procédure d'évaluation adéquate.



Le produit contient une batterie au lithium.

Precauciones antes del montaje

- 1 - Antes de la instalación del módulo Cyble LRF v2, se deberá comprobar que el contador de agua esté pre-equipado con la tecnología Cyble (1). El pre-equipo Cyble se reconoce fácilmente por la presencia de una placa metálica sobre la saeta roja o de una saeta completamente metalizada.
- 2 - Siempre que se utilicen equipos electrónicos como el Cyble LRF v2, se debe evitar su instalación cerca de cables de alta tensión o de equipos que generen campos magnéticos intensos como motores eléctricos o equipos de bombeo.
- 3 - El Cyble LRF v2 dispone de una protección IP68, por lo que se puede sumergir en agua hasta 1m de profundidad.
- 4 - Condiciones para el uso del Cyble LRF v2 :



- T_{max} y T_{min} Temperatura de funcionamiento : -20 °C a + 55 °C
- Temperatura de almacenamiento : 0 °C a + 35 °C
No más de 10 días a + 65 °C o -25 °C
- Maxima altura recomendada < 2500m
- Resistencia a la humedad : 0 a 98%


Por favor, póngase en contacto con un representante de Itron para obtener un perfil detallado de la temperatura. No se recomienda exponer el Cyble LRFv2 a la luz solar directa .

Instalación del Cyble LRF v2 (esquema contiguo)

Equipo necesario : destornillador plano

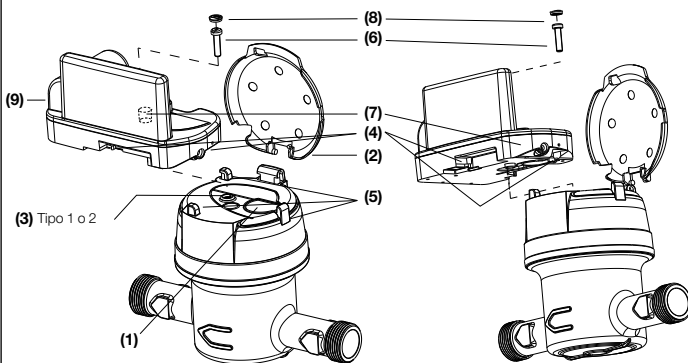
- 1 - Si el Cyble LRF v2 está montado sobre un contador cuya tapa es amovible, es posible desmontar la tapa del totalizador (2).
 - 2 - Se debe limpiar con un paño suave, la superficie plástica del preequipo Cyble (1). No utilizar disolvente.
 - 3 - Para acceder a la rosca (3), dependiendo del tipo de contador, será necesario romper y retirar (tipo 1) o desenroscar y retirar (tipo 2) el trozo plástico que la protege, cf 2. Limpiar la rosca de posibles impurezas presentes.
 - 4 - Encajar el Cyble LRF v2 deslizándolo hacia la derecha sobre el totalizador, cf 3, de forma que los anclajes del Cyble (4) encajen en las guías del totalizador (5). Algunos contadores no vienen equipados con alguna de estas guías. En dichos casos, colocar el Cyble LRF v2 sobre el totalizador utilizando las protuberancias del mismo para centrarlo.
 - 5 - Insertar el tornillo proporcionado (6) a través del agujero del Cyble LRF v2 (7) y atornillar en el totalizador (3).
- 4** **NOTA:** Tornillos de latón (color amarillo) son para contadores equipados con totalizador viidro-metal (TVM). **Estos no se han de usar en totalizadores de plástico (TSN – diferenciados por el limpiatotalizador) debido al alto riesgo de producir daños en el totalizador.** Para un totalizador plástico (TSN), utilice el tornillo de plástico (color negro) incluido por separado.
- 6 - Utilice el precinto de plástico azul (8) que se suministra para ocultar la cabeza del tornillo. El precinto de plástico debe insertarse completamente para evitar que se caiga.
 - 7 - Se debe girar el totalizador de tal forma que la antena del Cyble LRF v2 (9) quede lo más lejos posible de cualquier tubería (>10 cm) para optimizar la transmisión radio, cf 4. El Cyble LRF v2 ya se encuentra listo para ser programado con el fin de sincronizar la lectura del totalizador mecánico con la lectura del módulo Cyble LRF v2.

1 Vista general

Declaración de conformidad

Por la presente, Itron declara bajo su entera responsabilidad que el producto descrito está en conformidad con las exigencias esenciales aplicables y en particular con los siguientes puntos de la Directiva RED 2014/53/UE :
 Artículo 3.1 a : (protección de la salud y de la seguridad del usuario).
 Artículo 3.1 b : (exigencias de protección en lo que concierne a la compatibilidad electromagnética).
 Artículo 3.2 : (uso eficaz del espectro radioeléctrico asignado con el fin de evitar interferencias perjudiciales).

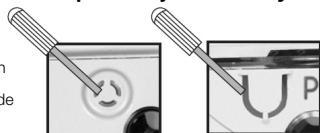
A este efecto, Itron declara que se han efectuado todas las pruebas esenciales para equipos radio.
 Hecho en 9 rue Ampère - 71000 Macon, Marzo de 2018
 Jean Emmanuel NOREUX, Responsable de Calidad.



2 Acceso a la rosca para la fijación del Cyble LRF v2

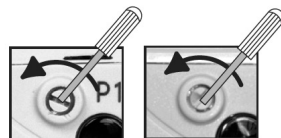
Tipo 1

Romper y sacar la cubierta plástica con un destornillador plano de un máximo de 5.5mm de ancho



Tipo 2

Retire la cubierta plástica con un destornillador plano de un máximo de 5.5mm de ancho



3 Instalação do Cyble LRF v2

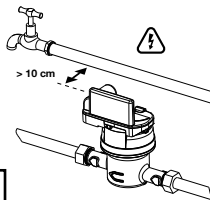
Deslizar e encaixar los anclajes en las guías.



4 Distancias de instalación a respetar

Recomendaciones de limpieza : paño suave ligeramente humedecido con agua. No utilice disolventes, detergentes o productos abrasivos.

Montaje / Instalación del producto a una altura máxima de 2m o menos.



5



El emisor módulo radio incluye una batería de Litio. Anexo 4.10 de SR 814.013 se aplica a las baterías. No incinerar, no intentar desarmar el módulo de batería, no exponer a temperaturas superiores al rango especificado. Al final de su vida, los productos deben ser depositados en una planta de reciclaje.

Señalización



Los aparatos eléctricos y sus baterías usadas no deben desecharse con los residuos domésticos comunes. Contacte con Itron para saber si existen acuerdos con alguna organización ecológica en su área para recolectar y procesar productos al final de su vida útil.



Producto conforme con los requisitos fundamentales de la o las directiva/s aplicable/s al producto concernido. El producto se ha sometido a un procedimiento de evaluación adecuado.



El producto contiene una batería de litio.

P Instruções de instalação

Antes da colocação

- 1 - Assegure-se que o contador de água está equipado com mira Cyble (1). Isto pode ser verificado pela presença de uma chapa metálica na agulha vermelha ou uma agulha completamente metálica.
- 2 - Tal como muitos dispositivos eletrónicos, evite instalar o Cyble LRF v2 junto a linhas de electricidade ou junto a dispositivos que emitam radiação tais como motores elétricos ou bombas que podem causar interferência.
- 3 - O Cyble LRF v2 é IP68 e pode ser submerso até 1m de água.
- 4 - Use o Cyble LRF v2 nas seguintes condições:



- T_{max} e T_{min} Temperatura de funcionamento : -20 °C a + 55 °C
- Temperatura de armazenamento : 0 °C a + 35 °C
Não mais do que 10 dias a + 65 °C ou -25 °C

- Altitude Recomendado <2500m
- Resistência à humidade: 0-98%



Entre em contato com o representante da Itron para perfil detalhado temperatura. não é recomendado para expor o Cyble LRF v2 à luz solar directa.

Montagem do Cyble LRF v2 (diagrama)

Materiais necessários: chave de fendas

- 1 - Se o Cyble LRF v2 estiver montado com uma tampa removível (2) pode remove-la.
- 2 - Limpe o vidro da mira Cyble (1) com um pano. Não use solventes.
- 3 - Em alguns contadores, de modo a expor a abertura do parafuso (3), pode ser necessário quebrar e remover (tipo 1) ou desaparafusar e remover (tipo 2) a tampa de plástico branca, ver (2). Limpe quaisquer detritos no orifício.
- 4 - Monte o Cyble LRF v2 no contador, tendo em conta os três encaixes (4 e 5) e assegurando-se que o Cyble LRF v2 está plano com a face do contador, ver (3). De notar que contadores mais antigos não têm os três encaixes. Neste caso posicione o Cyble LRF v2 no topo do contador ou use as protuberâncias do mesmo para centra-lo.
- 5 - Insira o parafuso fornecido (6) no buraco do Cyble LRF v2 (7) e aparafuse-o ao contador (3).

NOTA: Os parafusos de latão (cor amarela) devem ser usados para contadores equipados com totalizadores vidro-metal (TVM). **Eles são estritamente proibidos em totalizadores de plástico (TSN - distintivo pela presença de um limpador) devido ao elevado risco de danos para o totalizador.** Para um totalizador plástico (TSN), use o parafuso de plástico (preto) fornecido separadamente.

6 - Use o selo plástico azul (8) de adulteração que é fornecido para esconder a cabeça do parafuso. O selo de adulteração de plástico deve ser completamente inserido para evitar que caia.

7 - Rode a tampa do contador de modo a que a antena (9) do Cyble LRF v2 esteja o mais possível afastado de tubagem de metal (mínimo 10cm) de modo a maximizar a transmissão radio, ver (4). O Cyble LRF v2 está agora pronto a ser programado/configurado de modo a acertar o index eletrónico com o index do contador.

1 Vista geral

Declaração de Conformidade

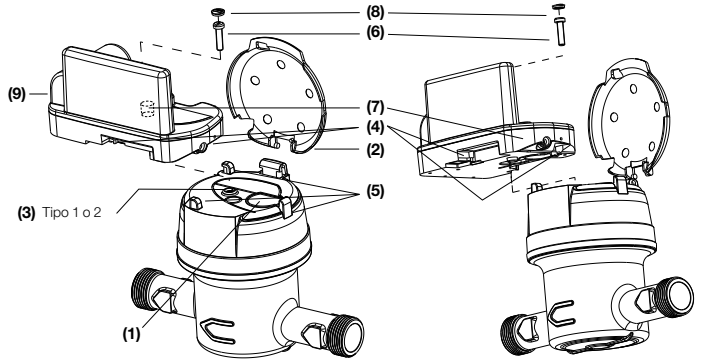
A Itron declara sob responsabilidade que o produto descrito aqui está em conformidade com requisitos essenciais e especialmente a Diretiva RED 2014/53/UE:

Artigo 3.1 a: (proteção e saúde e segurança do utilizador).

Artigo 3.1 b: (requisitos proteção compatibilidade eletromagnética).

Artigo 3.2: (Uso efetivo de frequências radio de modo a evitar interferências prejudiciais).

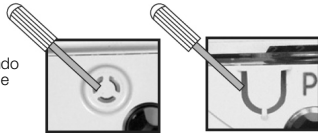
Para este fim a Itron declara que todos os programas de teste radio foram efetuados.
9 rue Ampère - 71000 Mâcon Marte 2018.
Jean Emmanuel NOREAUX, Gestor Qualidade.



2 Acesso ao orifício roscado para montagem do Cyble LRF

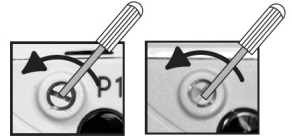
Tipo 1

Quebre e remova a tampa de plástico usando uma chave de fendas de 5,5mm.



Tipo 2

Remova a tampa de plástico usando uma chave de fendas de 5,5mm.



3 Instalação do LRF Cyble v2

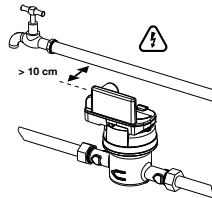
Deslize o Cyble LRF v2 para a direita, encaixando nos três pontos de encaixe.



4 Distância de instalação de ser respeitada

Recomendações de limpeza: pano macio levemente umedecido com água. Não use solventes, detergentes ou produtos abrasivos.

Montagem / Instalação do produto a uma altura máxima de 2m ou menos.



5



O módulo de rádio contém uma bateria de lítio.
O anexo 4.10 do SR 814.013 se aplica às baterias.
Não incinere o módulo de rádio, não tente abri-lo, não o exponha a temperaturas acima das temperaturas especificadas.
No final de sua vida útil, o módulo deve ser colocado em um centro de reciclagem.

Signage



Dispositivos elétricos usados e suas baterias não devem ser descartados com o lixo doméstico normal. Contacte a Itron para saber se existe uma organização ecológica parceira disponível na sua zona para recolher e processar produtos que se encontrem em fim de vida.



O produto está em conformidade com os requisitos essenciais da (s) diretiva (s) aplicável (s) ao produto em questão. O produto foi submetido a um procedimento de avaliação adequado.



O produto contém uma bateria de lítio.

The logo for Itron, featuring the word "Itron" in a stylized, italicized font with a horizontal line through the middle of the letters.

Join us in creating a more **resourceful world**.
To learn more visit **itron.com**

While Itron strives to make the content of its marketing materials as timely and accurate as possible, Itron makes no claims, promises, or guarantees about the accuracy, completeness, or adequacy of, and expressly disclaims liability for errors and omissions in, such materials. No warranty of any kind, implied, expressed, or statutory, including but not limited to the warranties of non-infringement of third party rights, title, merchantability, and fitness for a particular purpose, is given with respect to the content of these marketing materials.
© Copyright 2023 Itron. All rights reserved. **SYS-0010.9-ig-ML-09.23 - A5007098-AD**

ITRON

9 rue Ampère,
71031 Mâcon
France

Phone: +33 3 85 29 39 00
Fax: +33 3 85 29 38 75