



Unimag+

Stanovanjski enotokovni vodomern

Unimag+ je nov enotokovni vodomern, namenjen stanovanjski uporabi. Zahvaljujoč uporabi celotnega spektra komunikacijskih modulov Itron Cyble, ga lahko kadarkoli pretvorimo v napredno komunikacijsko napravo.

ZNAČILNOSTI IN PREDNOSTI

- » Zmogljiva natančnost:
 - Stabilna in dolgoročna natančnost
 - Manjša možnost blokade vodomerna
 - Nizek zagonski pretok
- » Primeren za različne instalacije in različno uporabo:
 - Kompakten, kratke vgradne dolžine
 - Za hladno in toplo vodo
 - Medeninasto ali kompozitno ohišje
- » Robustnost na nedovoljene posege:
 - Izboljšana magnetna in mehanska zaščita
- » Pripravljen za komunikacijo:
 - Radijski modul za walk-by/drive-by ali fiksno mrežo
 - Žični M-Bus ali impulzni modul

Tehnologija

Unimag+ je vodomern s turbinskim enotokovnim principom v kombinaciji z dobro znano Itronovo tehnologijo ekstra suhe številčnice.

Noben del številčnice ni v stiku z vodo.

Metrološka učinkovitost

Vodomern presega MID dinamično razmerje R100 v horizontalnem položaju in ohranja R63 v vertikalnem položaju.

Odlična natančnost pri nizkem pretoku, z nizko vrednostjo zagonskega pretoka za odkrivanje majhnih puščanj.

Nove lastnosti

- » Hidravlični princip z dvojnim vrtilščem je bil zasnovan tako, da povečuje odpornost na delce in usedline ter tako zagotavlja konstantno natančnost skozi čas delovanja.
- » S povečano stabilnostjo krivulje napake lahko Unimag + meri pretoke pod 8 l/h, zahvaljujoč materialom, ki proizvajajo manj trenja na ležajih in ostalih kontaktih površinah.
- » Ohišje vodomerna je na voljo v medeninasti ali kompozitni verziji glede na zahteve strank. Obe verziji sta odporni na visoke temperature vode, zunanjim vplivom, vodnim udarom ter visokim tlakom (do PN16 barov).
- » Vodomern je zaščiten proti magnetni manipulaciji zaradi zasnove, ki je bila potrjena proti vsem večini znanih standardiziranih magnetov. Dodatna zaščita proti magnetni manipulaciji je na vojo kot opcija.
- » Za zagotavljanje višje stopnje odpornosti proti mehanski manipulaciji, je bil pod številčnico dodan zaščitni obroč.
- » Ohišje številčnice vodomerna iz plastičnega materiala, odpornega proti udarcem, je primeren tudi za enostavno označevanje.
- » Vodomern je opremljen s širokim pokrovom, ki zagotavlja zaščito številčnice, za lažje branje porabe.
- » Tri robustne pritrdilne točke za Itron AMR/AMI module.

Enostavno odčitavanje

- » Jasna in visokokontrastna serijska številka vodomerna.
- » 360° vrtljiva številčnica za enostavno branje
- » 8-mestna številčnica z visokokontrastnimi številkami za odčitavanje brez napak, z resolucijo 99999,999 m³

Skladnost s standardi

- » Metrološko odobren po:
 - MID - 2014/32/EU
 - ISO 4064
 - EN 14154
- » Materiali:
 - Unimag+ je zgrajen iz materialov, certificiranih za pitno vodo (ACS-FRA, KIWA-NL, KTW-DE)
 - Vsi uporabljeni materiali so skladni z RoHS normativi.
- » 100% proizveden po EEC standardih:
 - ISO 9001
 - ISO 14001
 - MID H1

KARAKTERISTIKE VODOMERA

Unimag+ je sestavljen iz dveh glavnih delov: hidrauličnega dela, ki omogoča merjenje pretoka vode in številčnice, ki šteje in prikazuje izmerjeno količino vode.

Prenos med obema deloma je izveden z magnetno sklopko, brez kakršnekoli mehanske povezave med mokrim in suhim delom vodomera.



Ohišje iz medenine

- Skladen z DIN normativom za medenino z nizko vsebnostjo svineca (DIN50930-6:2013-10)
- Sledljivost materiala



Kompozitno ohišje

Ekstra suha številčnica

Vsi zobniki in številčni valji so hermetično zaprti v ohišju številčnice. Noben gibljivi del (razen turbine) ni v stiku z vodo.

Zanesljivo branje

Osem mestna številčnica zagotavlja enostavno branje brez napak.

Pripravljenost

Preizkušena "Cyble target" tehnologija omogoča integracijo vodomera v sistem daljinskega odčitavanja, za kar se uporabi ustrezen Cyble modul.

Tri robustne pritrdilne točke za namestitev komunikacijskega modula.

Mehanska detekcija

Rdeči obroč omogoča visoko odpornost proti mehanski manipulaciji

Magnetni Shield

Izboljšana zaščita pred zunanjimi magnetnimi polji

Izboljšana Hidravlika

- Dvojno vrtišče povečuje odpornost na pesek in trde delce
- Vrtenje turbine je bolj uravnoteženo
- Brez posamezne prilagoditve krivulje

Ohišje vodomera

Na voljo v medenini in kompozitni izvedbi.

KLJUČNE PREDNOSTI KOMPOZITNEGA MATERIALA

- » Lažji (30 procentov manj medenine) in ergonomski
- » Bolj primeren za pitno vodo (brez svineca)
- » Ni občutljiv na korozijo (in dezinfekcijo)
- » Material ni zanimiv za krajo

KARAKTERISTIKE MATERIALA

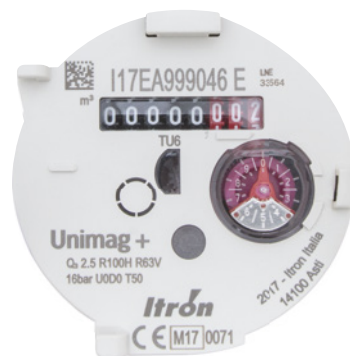
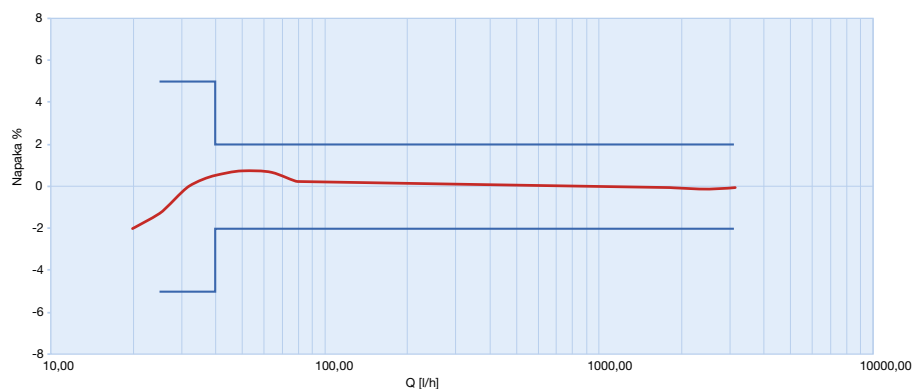
- » Ojačano steklo iz polimernih vlaken
- » Visoka odpornost na kemikalije
- » Visoka dimenzijska stabilnost na temperaturo
- » Robustnejši za rokovanje in montažo

Tehnične karakteristike

Nominal diameter (DN)		mm	15				20	
MID odobritev			LNE - 33564					
Temperaturna območja vode	(T)	°C	T30 - T50	T30/90 - T90	T30 - T50	T30/90 - T90	T30 - T50	T30/90 - T90
MID metrološki razred (horizontalno)	(Q3/Q1)		80	63	125	100	125	100
MID metrološko razmerje (ostali položaji)*			40*	40*	63	63	63	63
Trajni pretok	(Q3)	m ³ /h	1.6	1.6	2.5	2.5	4	4
Preobremenitveni pretok	(Q4)	m ³ /h	2	2	3.125	3.125	5	5
Najmanjši pretok	(Q1)	L/h	20	25.40	20	25	32	40
Prehodni pretok	(Q2)	L/h	32	40.63	32	40	51.20	64
Zagonski pretok		L/h			<8			<11
Maks. padec tlaka pri Q3		bar	0.25	0.25	0.63	0.63	0.63	0.63
Maksimalni dopustni tlak	MAP	bar	16**					
Resolucija številčnice		m ³ /h	99999.999					
Minimalni interval skale		L	0.05					
Razred mehanskega okolja			M1 / B***					
Temperatura okolice		°C	-25°C... +70°C					
Razred občutljivosti U0/D0			U0/D0					
Priljubljen za komunikacijo			Itron celoten komplet komunikacijskih naprav					

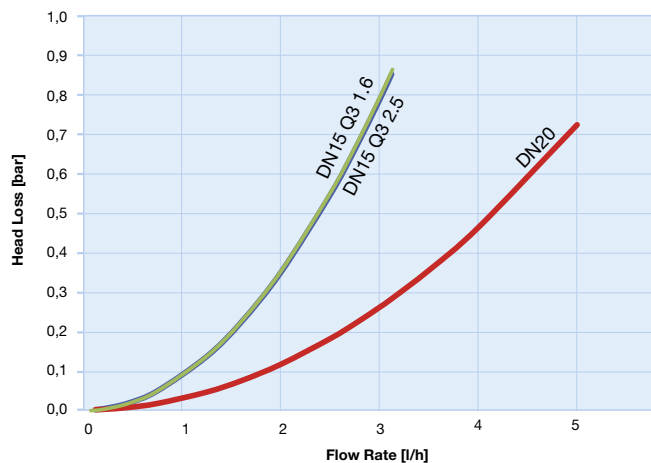
*Skladno z ISO4046:2017 | **MAP10 za kompozitni vodomer za toplo vodo | ***B skladno z EN14154-1:2005+A2:2011

TIPIČNA KRIVULJA POGREŠKA Q3=2,5 m³/h - R100



Unimag+ verzija za hladno vodo

PADECTLAKA



Unimag+ verzija za toplo vodo

Dimenzije

Nazivni prmer (DN)	mm	15 medenina						15 kompozit		20 medenina	
		G 3/4"	G 3/4" - M22	G 3/4"	G 3/4"	G 3/4" - G 7/8"	G 3/4" - G 1"	80	110	115	130
Priključek vodomera											
A	mm	80	100	105	110	115	130	80	110	115	130
A1	mm	37	49	54	59	64	74.3	37	59	59.3	74.3
A2	mm	43	51	51	51	51	55.7	43	51	55.7	55.7
B	mm			93				93		93	
C	mm			84				86		85	
D	mm			127				129		128	
E	mm			69				69		69	
F	mm			112				112		112	
G	mm			77				77		77	

*za ostale dolžine kontaktirajte podjetje Enerkon d.o.o.

KOMUNIKACIJA

Unimag+ je pripravljen za nadgradnjo s preizkušeno Cyble tehnologijo, ki se lahko kadarkoli, tudi med obratovanjem na terenu namešča na številčnico vodomera. To omogoča takojšnjo uporabo daljinskih funkcij in povezuje vodomere do velikega števila naprednih in zanesljivih sistemov AMR:

- » Radio walk-by sistemi
- » Radio fiksni sistemi zajema podatkov
- » M-Bus žični sistemi
- » Ostali sistemi, delujoči na zajemu impulznih izhodov



Cyble RF (wireless, radio frequency)



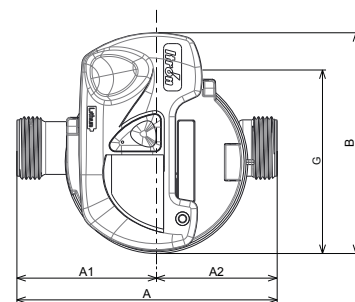
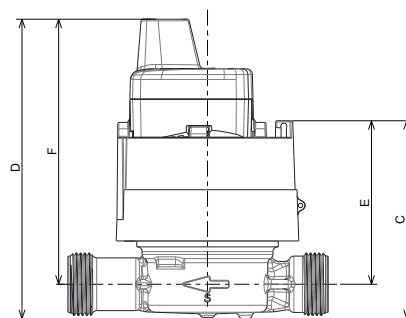
Cyble M-Bus



Cyble sensor (impulzni izhod)

DODATKI

- » Medeninasti priključki (spojnice)
- » Cevni podaljšek
- » Nepovratni ventili
- » Plastična priključna plomba



Unimag+ "composite" za hladno vodo opremljen z EverBlu Cyble

Ittron

Pridružite se nam pri ustvarjanju energetske bolj učinkovitega sveta.

Če želite izvedeti več, obiščite našo spletno stran: www.ittron.com

Za več informacij se obrnite na vašega lokalnega zastopnika.

ENERKON

Poslovna cona Žeje pri Komendi
Pod javorji 4
SI-1218 Komenda

Telefon: +386 (0)1 830 34 70 / **Fax:** +386 (0)1 830 34 99

E-mail: info@enerkon.si / www.enerkon.si

ITRON WATER METERING

Strada Valcossera, 16
14100 Asti
Italy

Phone: +39 0141 477077

Fax: +39 0141 477177