



Unimag+

Wodomierz jednostrumieniowy

Unimag+ to nowy wodomierz jednostrumieniowy będący następcą znanego modelu Unimag. Wodomierz Unimag+ można w każdej chwili przekształcić w zaawansowane urządzenie komunikacyjne poprzez zaopatrzenie go w szeroką gamę modułów komunikacyjnych Cyble firmy Itron.

KLUCZOWE CECHY

- » Dokładność:
 - Wysokie parametry metrologiczne (zbliżone do dawnej klasy C)
 - Stabilna charakterystyka metrologiczna przez cały okres eksploatacji
 - Zmniejszone ryzyko zablokowania wodomierza
 - Niski próg rozruchu
- » Cechy użytkowe:
 - Kompaktowy
 - Wersja do wody zimnej i ciepłej
 - Dostępny z korpusem mosiężnym lub kompozytowym
- » Odporność na próby oszustwa
 - Ulepszona ochrona magnetyczna i mechaniczna
- » Przygotowany do rozbudowy o moduły komunikacyjne
 - Radiowe pracujące w trybie obchodowym i sieci stacjonarnej
 - Posiadające przewodowe wyjścia impulsowe i M-Bus

Technologia

Wodomierz Unimag+ reprezentuje połączenie najnowocześniejszej konstrukcji jednostrumieniowej wraz z wiarygodnością technologii ekstrasuwej. Żadna z pracujących części liczydła nie ma kontaktu z przepływającą przez wodomierz wodą.

Metrologia

Parametry metrologiczne wodomierza Unimag+ zbliżają się do dawnej klasy C (R100/R63V).

Nowe funkcje

- » Konstrukcja części hydraulicznej oparta jest na podwójnej osi co zwiększa odporności na zanieczyszczenia oraz zapewnia utrzymanie stabilnej charakterystyki metrologicznej przez cały okres eksploatacji. Dzięki zastosowaniu materiałów o obniżonym współczynniku tarcia Unimag+ może wykryć przepływ poniżej 8l/h.
- » Korpus wodomierza standardowo wykonany jest z mosiądzu. Opcjonalnie dostępne jest wykonanie korpusu z materiału kompozytowego.
- » Dzięki zmienionej budowie i konstrukcji zapewniono zwiększoną ochronę przed próbami oszustwa z użyciem standardowych magnesów.
- » Dodatkowy pierścień dookoła pokrywy wodomierza zapewnia zwiększony poziom odporności na ingerencję mechaniczną.
- » Trzy punkty mocowania modułów komunikacyjnych zapewniają pewne połączenie pomiędzy korpusem a modułem.

» Łatwość odczytu

- » Czytelne, kontrastowe oznaczenia naniesione techniką laserową.
- » Możliwość obrotu liczydła o 360°
- » Zastosowaniu montowanego na linii automatycznej hermetycznego liczydła z 8 rolkami pozwalającymi na odczyt cyfrowy do 99999 m³ z dokładnością do 3 miejsc po przecinku.

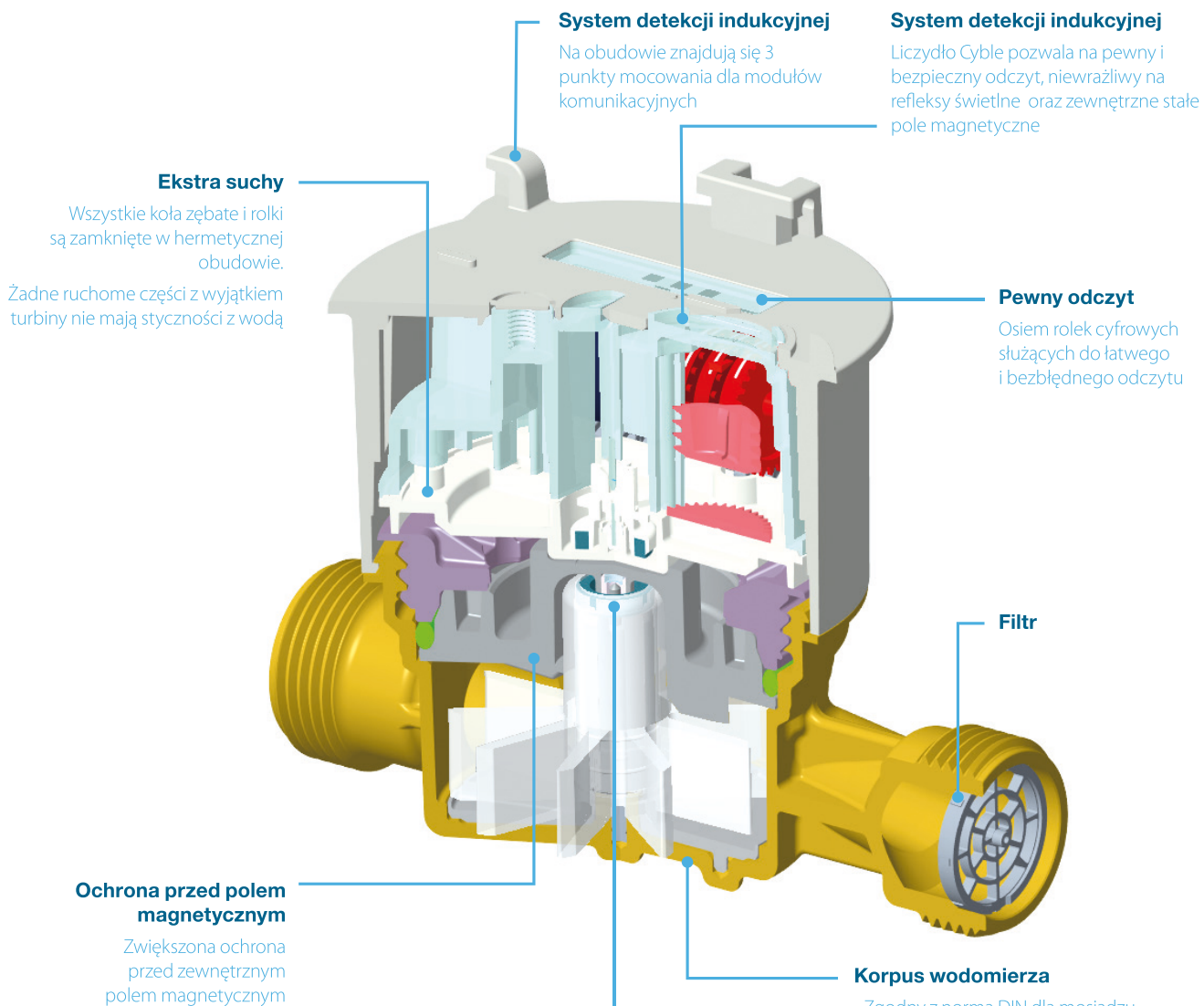
Zgodność ze standardami

- » Metrologicznymi:
 - MID - 2014/32/UE
 - ISO 4064
 - OIML R49
 - PN-EN 14154
- » Materiały
 - Wodomierze Unimag+ wykonane są ze specjalnych certyfikowanych materiałów dopuszczonych do kontaktu z wodą pitną
 - Wszystkie materiały użyte do produkcji są zgodne z dyrektywą RoHS ograniczającą używanie ryzykownych dla środowiska substancji
- » Wyprodukowane w 100% w Unii Europejskiej
 - ISO 9001
 - ISO 14001
 - MID H1

ZASADA DZIAŁANIA

Wodomierz Unimag+ złożony jest z dwóch komponentów - specjalnie zaprojektowanej części hydraulicznej, która umożliwia pomiar prędkości strumienia wody, oraz liczydła za pomocą którego, możliwy jest bezpośredni odczyt zmierzonej objętości wody.

Elementem umożliwiającym ich współpracę jest specjalnie zaprojektowany sprzęg magnetyczny.



Zaawansowana hydraulika

- Podwójna oś zwiększa odporność na zanieczyszczenia cząstkami stałymi
- Zrównoważenie obrotu turbiny
- Brak konieczności stosowania indywidualnej korekcji krzywej błędu

- Zgodny z normą DIN dla miedzi o niskiej zawartości ołowiu (DIN 50930-6:2013-10)
- Identyfikacja materiału



Korpus miedziany

- zgodny z normą DIN dla miedzi o niskiej zawartości ołowiu (DIN 50930-6:2013-10)
- Identyfikacja materiału

PARAMETRY

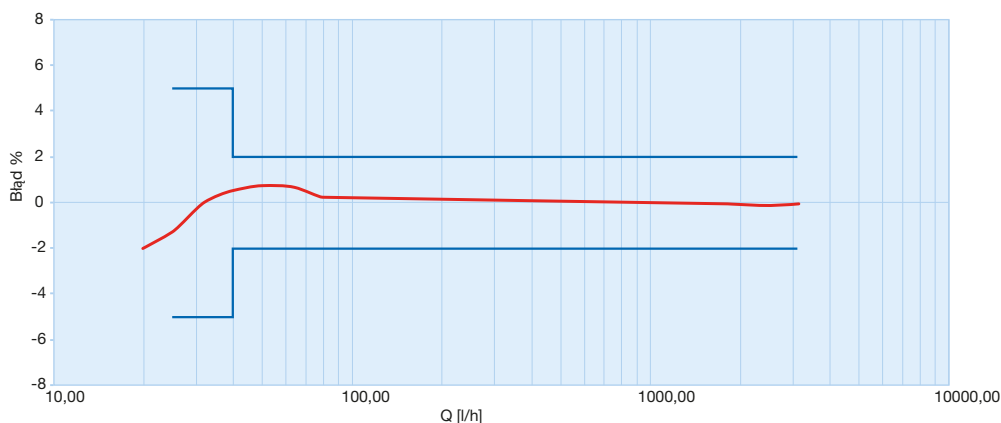
Średnica nominalna (DN)	mm	15	20
Próg rozruchu	L/h	< 8	< 11
Maksymalne ciśnienie robocze	bar		16
Klasa odporności na profil przepływu			U0D0
Zakres liczydła	m ³		99999,999

CHARAKTERYSTYKA METROLOGICZNA

Średnica nominalna (DN)	mm	15	20
Typowa wartość R (Q ₃ /Q ₄)*		100H / 63V	100H / 63V
Przepływ Q ₄	m ³ /h	3,125	5
Przepływ Q ₃	m ³ /h	2,5	4
Przepływ Q ₂	L/h	40	64
Przepływ Q ₁	L/h	25	40
Spadek ciśnienia przy przepływie Q ₄	bar		0.63
Zakres temperatury wody	°C	T50/T90	T50/T90
Certyfikat MID			LNE - 33564

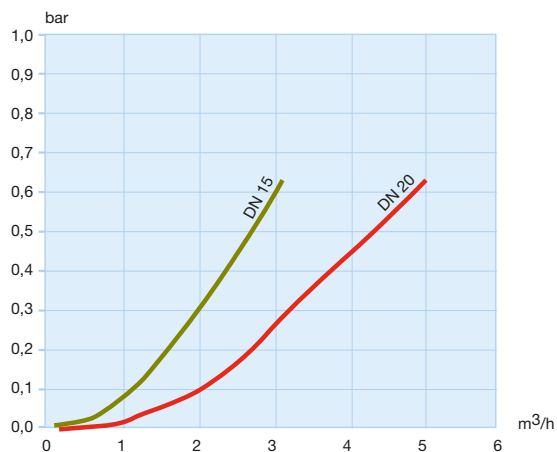
* Typowe wartości, inne wykonania na specjalne zamówienie

TYPOWA CHARAKTERYSTYKA METROLOGICZNA Q₃ = 2,5 m³/h - R100



Unimag+ do wody zimnej

STRATA CIŚNIENIA



Unimag+ do wody ciepłej

WYMIARY

Średnica nominalna (DN)	mm	15	20
Gwint	cal	G 3/4"	G 1"
A	mm	110	130
A1	mm	59	74,3
A2	mm	51	55,7
B	mm	92	92
C	mm	84	85
D	mm	127	128
E	mm	69	69
F	mm	112	112
G	mm	74	74

Typowe wartości, inne wykonania na specjalne zamówienie

AKCESORIA

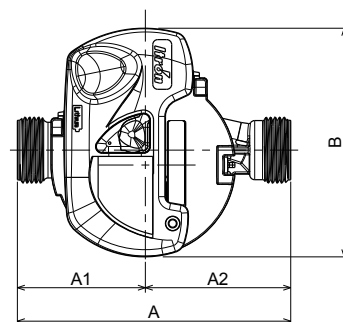
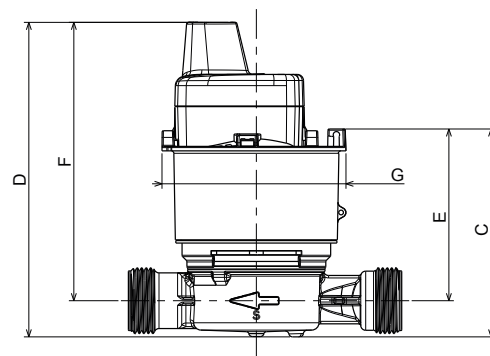
- » Komplet łączników z uszczelkami
- » Blokada wstecznego przepływu

PRZYSTOSOWANIE DO ZDALNEGO ODCZYTU

Każdy Unimag+ jest przystosowany do zamontowania następujących modułów komunikacyjnych:

- » Cyble Sensor (wyjście impulsowe z kompensacją wstecznego przepływu)
- » Cyble M-Bus (komputerowa dwukierunkowa transmisja danych zgodna z PN-EN 1434)
- » Cyble AnyQuest Enhanced (radiowa dwukierunkowa transmisja danych)
- » Cyble 5 (radiowa transmisja w oparciu o stacjonarny system odczytu danych LoRa i system objeżdżany)

Są one dedykowane zwłaszcza do dystrybucji wody, gdzie zachodzi potrzeba częstego kontrolowania i monitorowania parametrów sieci wodociągowej.



Unimag+ wyposażony w moduł Cyble 5



Cyble AnyQuest Enhanced (radiowy)



Cyble M-Bus



Cyble Sensor (z wyjściem impulsowym)



Itron na świecie

Grupa Itron jest światowym liderem w produkcji i sprzedaży urządzeń pomiarowych i rozwiązań technologicznych związanych z gromadzeniem danych oraz systemów wspomagających zarządzanie energią. Współpracujemy z ponad 8 000 instytucji na świecie, które zaufały naszej technologii, aby optymalnie wykorzystywać i dostarczać energię oraz wodę. Wśród naszych produktów znajdują się liczniki energii elektrycznej, gazu, wody oraz energii cieplnej; systemy zbierania danych i komunikacji, w tym systemy automatycznego, zdalnego odczytu danych pomiarowych z liczników (systemy AMR) oraz systemy dla zaawansowanych infrastruktur pomiarowych (AMI).

www.itron.pl

ITRON POLSKA SP. Z O.O.

ul. Christo Botewa 4A
30-798 Kraków

tel: +48 12 257 10 27 do 29

fax: +48 12 257 10 25

e-mail: wodaicieplo@itron.pl