



Flostar S

Progettato per soddisfare le avanzate esigenze delle Utilities nella distribuzione dell'acqua a clienti con elevati consumi.

Concepito e realizzato in modo da garantire la massima affidabilità, e frutto di un'esperienza ventennale nell'ambito della progettazione industriale, Flostar S di Itron è la scelta migliore per la misurazione dell'acqua potabile nelle applicazioni commerciali ed industriali.

CARATTERISTICHE E VANTAGGI

- » Precisione alle basse portate
- » Resistenza ai picchi di portata
- » Materiali di alta qualità tecnica

Ampia Dinamica di Misura

Flostar S è un contatore a getto unico, disponibile nei calibri da DN65 a DN150.

Le sue caratteristiche metrologiche eccedono ampiamente gli standard ISO/CEE di classe C. La sua precisione alle basse portate, combinata con la resistenza ai picchi di portata, assicurano una misurazione completa ed efficiente con qualsiasi portata.

Affidabilità

Flostar S è dotato di una trasmissione magnetica diretta tra la turbina e l'orologeria, senza alcun ruotismo intermedio immerso nell'acqua.

Il risultato è una struttura robusta e affidabile, capace di un'ottima resistenza nella maggior parte degli utilizzi e con varie tipologie di acque potabili.

La facilità di lettura anche nelle più difficili ed umide condizioni ambientali (es. pozzetti inondati) è assicurata dall'orologeria ermeticamente sigillata con indice di protezione IP68 (copertura in rame/vetro minerale).

Semplice ed efficace

Il design e i materiali di alta qualità tecnica garantiscono un'eccellente durata metrologica nel tempo e le migliori prestazioni nella misurazione dell'acqua.

Durata e resistenza ai picchi di portata

Le prestazioni che si mantengono precise e affidabili nel tempo, sono un elemento chiave per una fatturazione efficiente. Flostar S è dotato di un sistema di cuscinetti di rotazione brevettato che permette la massima efficienza e durata alle basse portate. Il disegno della turbina e l'equilibrio idrodinamico assicurano inoltre un'alta resistenza anche alle portate massime.

- » Robusto corpo in ghisa sferoidale
- » Orologeria sigillata ermeticamente (contenitore in rame/vetro minerale)
- » Cuscinetto di rotazione brevettato
- » Sistema di levitazione della turbina brevettato



Flostar S DN 150



Cyble EverBlu Enhanced
assemblato su Flostar S

CARATTERISTICHE E VANTAGGI

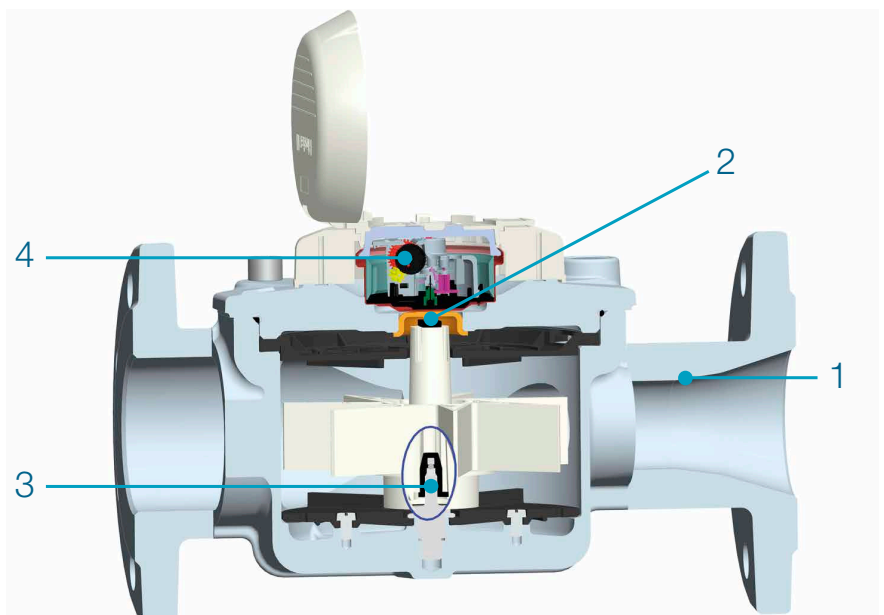
Flostar S è un contatore a getto unico.

Il getto d'acqua è canalizzato da un iniettore prima di raggiungere la turbina. L'iniettore conico a getto unico raddrizza il profilo di flusso. La sua ampia area di alesaggio impedisce l'eccessiva velocità del contatore dovuta ad intasamenti.

La lavorazione meccanica di alta precisione dell'ingresso **1** permette a Flostar S di garantire la massima precisione senza necessità di by-pass o di sistema di regolazione tramite by-pass. Il movimento della turbina è trasmesso direttamente all'orologeria a quadrante asciutto attraverso un accoppiamento magnetico

2 senza necessità di ruotismo intermedio immerso in acqua. Questo permette a Flostar S di garantire una precisione costante nel tempo, anche nelle condizioni di servizio più impegnative e con varie tipologie di acqua potabile.

I materiali di alta qualità dei cuscinetti della turbina e il design del perno a sfera brevettato **3**, assicurano la misurazione di eventuali perdite all'inizio e nel corso del tempo, indipendentemente dai profili di flusso. L'involucro in rame/vetro minerale ermeticamente sigillato e con indice di protezione IP68 **4** salvaguarda la lettura e l'integrità dell'indicatore negli ambienti più difficili (pozzetti inondatai, tentativi di manomissione meccanica, ecc.).



Sezione del Flostar S DN100

COMUNICAZIONE: PRONTO PER LO SMART METERING

Flostar S viene fornito con il Cyble Target di serie

Flostar S consente la comunicazione e la lettura remota attraverso:

- » Uscita impulsiva (Cyble Sensor)
- » Protocollo M-Bus (Cyble M-Bus)
- » Comunicazione wireless via Radio frequenza (Cyble AnyQuest o EverBlu)

Questi moduli Cyble consentono al contatore Flostar S la connessione a vari sistemi associati per la lettura automatica e remota, ad esempio il nostro Sistema di Supervisione Watermind (vedere la brochure specifica).

Essi sono particolarmente adatti ad applicazioni Commerciali ed industriali in cui si renda necessario un controllo frequente della misura, soprattutto in condizioni in cui è difficile la lettura.

Vantaggi principali della tecnologia Cyble

- » Nessuna necessità di investimenti aggiuntivi per implementare la lettura remota del contatore
- » Moduli Cyble standardizzati, indipendenti dalla tecnologia del contatore ed applicabili a qualsiasi modello e calibro del contatore per acqua Itron
- » Affidabilità garantita dallo switch elettronico (nessuna usura o rimbaldi)
- » Gestione del flusso inverso
- » Affidabilità provata da oltre 25 anni di applicazioni in campo
- » Pre-equipaggiamento immune ai tentativi di manomissione magnetica

CARATTERISTICHE METROLOGICHE

Valori di Approvazione MID/EN 14154/ISO 4064:2014/OIML R49

Certificato di Approvazione N° LNE-23700						
Diametro Nominale (DN)	mm	65	80	100	150	
Portata minima (Q1)	l/h	≥ 127*	≥ 200*	≥ 317*	≥ 400*	
Portata di transizione (Q2)	l/h	≥ 203	≥ 320	≥ 508	≥ 640	
Portata permanente (Q3)	m³/h	40	63	100	160	
Portata di sovraccarico (Q4)	m³/h	50	78.75	125	200	
Dinamica (Q3/Q1)		≤ 315	≤ 315	≤ 315	≤ 400	
Rapporto standard (Q3/Q1)		315	315	315	315	
Q2/Q1			1.6			
Classe di precisione			2			
Classe di temperatura	°C		T50		T30	
Pressione Massima Ammissibile	bar		16		20	
Orientamento			Orizzontale		Orizzontale	
Letture massima	m³		999999		999.999.9	
Letture minima	L		0.2		2	
Classe di influenza climatica			+5°C to +55°C			

*rispettivamente con dinamiche Q3/Q1



Prestazioni reali

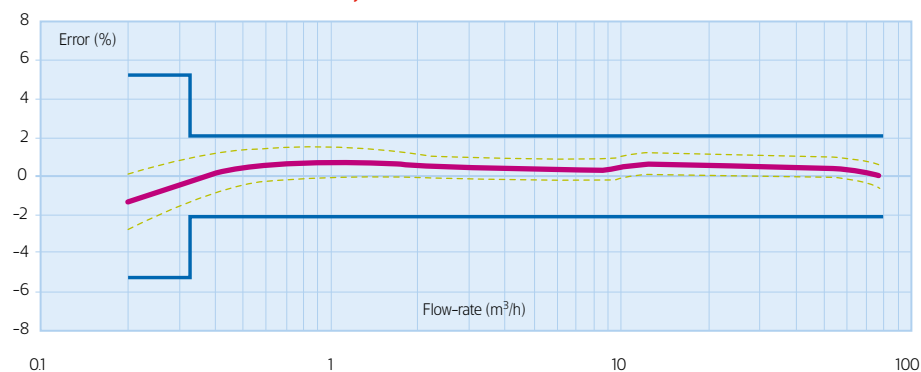
Diametro Nominale DN	mm	65	80	100	150
	pollici	2" 1/2	3"	4"	6"
Portata di avviamento*	l/h	35	50	70	90
Precisione ±2% da*	l/h	120	180	280	300
Precisione ±5% da*	l/h	100	120	170	200
Picco di portata ammissibile (max 2h)**	m³/h	60	90	135	260
Massima temperatura per corti periodi	°C		60		
Massima pressione ammissibile	bar		20		
Peso di impulso Cyble HF	L		10		100

*Valori medi **Senza impatto sulle prestazioni di precisione

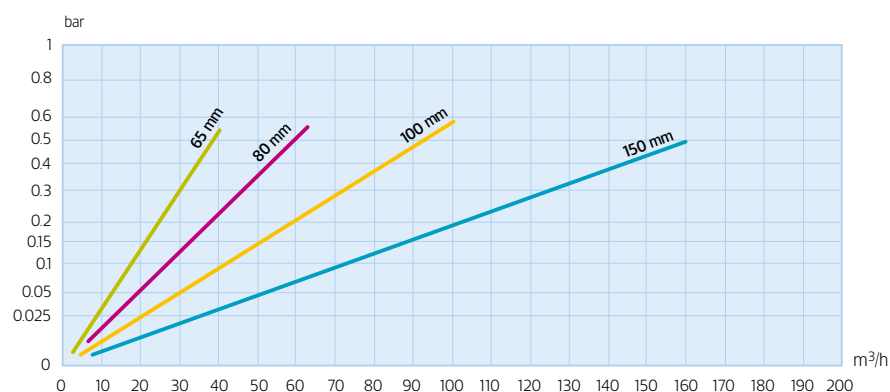
Il corpo di Flostar S è protetto da un rivestimento robusto e resistente alla corrosione per garantire una durata di vita elevata anche in ambienti difficili.



TIPICA CURVA DI PRECISIONE, FLOSTAR S Q3=63 M³/H



PERDITA DI CARICO



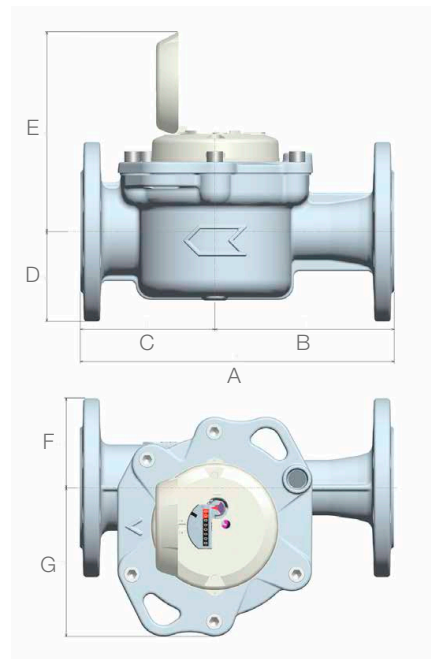
DIMENSIONI

Diametro nominale (DN)	mm	65	80	100	150	
Conessioni		Flange fisse ISO PN10/16				
A (lunghezza)	ISO mm	300	300/350	350	450*	
B	mm	180	200	184	240	
C	mm	120	150	166	210	
D	mm	92	100	110	144	
E (aperto)	mm	218	223	238	261	
E (chiuso)	mm	129	135	148	173	
F	mm	92	100	110	144	
G	mm	118	166	188	235	
Peso	Kg	17	20	32	63	

* Ulteriori manicotto DN 150 lunghezza 50 mm disponibile.

PRESCRIZIONI PER L'INSTALLAZIONE

- » Per un'ottimizzazione delle prestazioni, Flostar S dovrebbe essere montato in posizione orizzontale, con il totalizzatore rivolto verso l'alto.
- » E' raccomandata l'installazione, a monte del contatore, di un filtro per proteggere l'idraulica dalle particelle trasportate dal fluido e dovute a rotture di rete, corrosioni dei tubi, ecc. (vedere la brochure dei filtri Itron)
- » Flostar S non è sensibile ai disturbi di flusso (classe di sensibilità UOD0)



Unisciti a noi nel costruire **un mondo più ricco di risorse.**
Visita: www.itron.com/it per saperne di più.

Sebbene Itron presti la massima cura nel pubblicare su tutti i suoi documenti marketing informazioni le più aggiornate e precise possibili, la società non ne rivendica, promette o garantisce l'esattezza, la completezza o l'adeguatezza, né si assume alcuna responsabilità per gli errori e le omissioni eventualmente presenti. Non viene fornita nessuna garanzia di alcun tipo, tacita, espressa o legale, incluse a titolo esemplificativo ma non limitativo, garanzie di non violazione dei diritti di terzi, garanzie di titolo, di commerciabilità o idoneità a uno scopo particolare, circa il contenuto di tali documenti marketing.
© Copyright 2017 Itron. Tutti i diritti riservati. **WA-0098.2-IT-08.17**

ITRON ITALIA S.P.A.

Sede Commerciale Acqua e Calore
Strada Valcossera, 16 14100 Asti

Tel: +39 0141 477 077

Fax: +39 0141 445 385