



# Flostar M

Entwickelt für die hohen Anforderungen von Wasserversorgern im Großkundenbereich

Der Flostar M wurde entwickelt, um im geschäftlichen Verkehr die abgegebene Wassermenge mit höchster Genauigkeit zu erfassen.

## LEISTUNGSMERKMALE

- » Höchste Messgenauigkeit
- » Modernste Materialien
- » Niedrige Anlaufwerte
- » Hohe Überlastsicherheit

## Großer Messbereich

Der Flostar M ist in den Größen DN 50-150 mm verfügbar. Er übertrifft die hohen Anforderungen der metrologischen Klasse C und erreicht sogar Dynamikwerte von bis zu R630 nach MID, verbindet also niedrige Anlaufwerte mit hoher Überlastsicherheit.

## Messbeständigkeit

Der hydrodynamische Kräfteausgleich und die patentierte Hartmetall-Kugellagerung des Flügelrades sowie die hohe Fertigungsqualität der Bronzegehäuse gewährleisten die exzellente Messbeständigkeit des Flostar M. Das diffusionsdichte Kupfer-Glas-Zählwerk bleibt auch unter extremen Umgebungsbedingungen sicher ablesbar. Der Flostar M ist in der besten Klasse U0/D0 in Bezug auf Strömungsstörungen zugelassen. Es sind also keine Ein- und Auslaufstrecken einzuhalten!

## Vds-Zertifikat

Der Flostar M ist für den Einsatz in ortsfesten Feuerlöschanlagen zertifiziert.

## Einfache Neudimensionierung

Bei zurückgehendem Wasserbedarf können die Zähler unter Beibehaltung der Abmessungen mit dem nächstkleineren Nenndurchfluss bestellt werden.

Wegen seiner hohen Messspanne und Funktionssicherheit empfiehlt sich der Flostar M als Alternative zu Verbundwasserzählern.

- » Einstrahl Klasse C
- » Kupfer-Glas-Zählwerk
- » Patentierte Kugellagerung
- » Hydrodynamischer Kräfteausgleich des Flügelrades



Flostar M DN 150



Flostar M Zählwerk

## FLOSTAR M FUNKTIONSPRINZIP

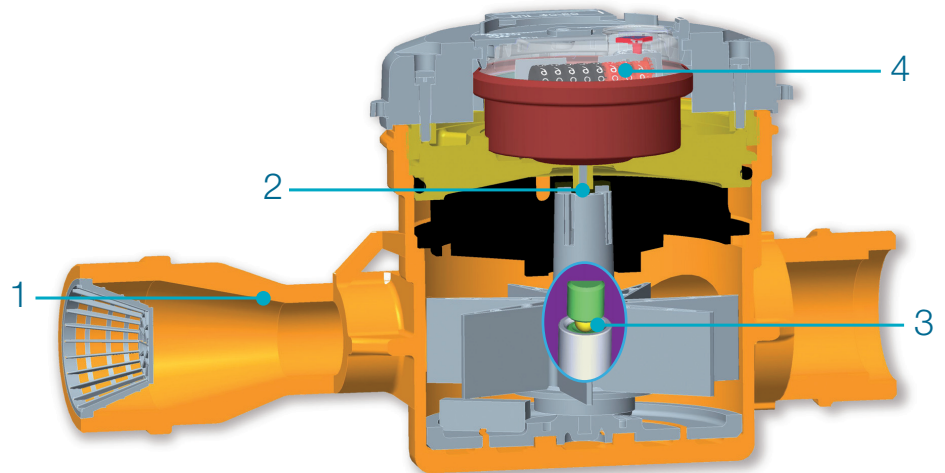
Im Zählereinlauf wird die dynamische Schubkraft des Wassers nach dem Venturi-Prinzip **1** gebündelt und tangential auf die Flügelradpaletten gerichtet. Diese Konstruktion gewährleistet in Verbindung mit der patentierten Kugellagerung die Erfassung geringster Durchflüsse.

Die Flügelradumdrehung wird über eine Magnetkupplung **2** auf das Zählwerk übertragen. Es befinden sich keine weiteren bewegten Teile im Nassraum.

Der Zähler ist unempfindlich gegen Drallströmungen und unsymmetrische Strömungsprofile (Klasse U0/D0). Es werden keine Beruhigungsstrecken benötigt.

Bei hohen Durchflüssen wird das Flügelrad zwischen den Staurippenplatten zentriert. Dieser hydrodynamische Kräfteausgleich, das Lagerkonzept **3** und die Verwendung hochwertiger Gehäusematerialien (Messing/Bronze) gewährleisten eine hervorragende Messbeständigkeit.

Durch eine spezielle Flügelradgeometrie ist der Flostar M auch für die Messung sehr hoher Volumenströme geeignet. Die maximale Dauerbelastung übertrifft die Belastungsgrenze von Woltmannzählern der Bauform WS. Das robuste diffusionsdichte Kupfer-Glas-Zählwerk **4** ist sicher gegen Kondenswasserbildung geschützt, um 360° drehbar und vorbereitet für die Fernauslesung.



Flostar M Querschnitt

## KOMMUNIKATION

### Der Flostar M ist standardmäßig mit der Cyble Schnittstelle ausgerüstet

Diese ermöglicht die Fernauslesung über:

- » Impulse (Cyble Sensor)
- » M-Bus (Cyble M-Bus)
- » Funk (AnyQuest Cyble)
- » Funk (Cyble wM-Bus OMS)

Diese Cyble Module ermöglichen den Anschluss des Flostar-M an verschiedene Systeme, wie z.B. WaterMind Datenanalyzer. Sie sind speziell entwickelt für den Einsatz im gewerblichen und industriellen Bereich, wo eine Netzüberwachung, speziell an schwer zugänglichen Stellen, erforderlich ist.

### Vorteile Cyble Technologie

- » Keine zusätzlichen Investitionen am Zählwerk
- » Standardisierte Schnittstelle für Itron Zähler unabhängig von der Zählertechnologie
- » Kein Einfluss auf die Metrologie des Zählers
- » Fließrichtungserkennung und Berücksichtigung des Rückflussvolumens garantieren den Gleichlauf von Wasserzähler und Anzeigergerät
- » 20-jährige Erfahrung im Einsatz
- » Keine Beeinflussung durch Magnete, Schmutz oder Umwelteinflüsse

## TECHNISCHE DATEN

### Daten nach MID-Zulassung

MID Zulassung LNE - 7305 und LNE - 11437						
Nennweite (DN)	mm	50	65	80	100	150
kleinster Durchfluss (Q1)	l/h	≥ 100*	≥ 127*	≥ 157.5*	≥ 250*	≥ 254*
Übergangsdurchfluss (Q2)	l/h	≥ 160	≥ 203	≥ 252	≥ 400	≥ 406
Dauerdurchfluss (Q3)	m³/h	25	40	63	100	160
Überlastsicherheit (Q4)	m³/h	31.25	50	78.75	125	200
Messbereich (Q3/Q1)		≤ 250	≤ 400	≤ 400	≤ 400	≤ 630
Standard Ratio (Q3/Q1)		250	315	315	315	315
Q2/Q1		1,6	1,6	1,6	1,6	1,6
Genauigkeitsklasse		2	2	2	2	2
Temperaturklasse	°C	T50	T50	T50	T50	T30
maximaler Betriebsdruck	bar	16	16	16	16	20
Einbaulage		Horizontal				
Anzeigebereich des Zählwerkes	m³	999999	999999	999999	999999	9999999
minimaler Anzeigebereich	L	0,5	0,5	0,5	0,5	2
Umgebungstemperatur		+5°C ; +55°C	+5°C ; +55°C	+5°C ; +55°C	+5°C ; +55°C	-

\* Andere Messbereiche auf Anfrage



### Allgemeine Daten

Nennweite (DN)	mm	50 oder 65	65 oder 80	80 oder 100	100	150
Anlauf*	l/h	32	35	50	70	90
Trenngrenze ± 2%*	l/h	80	120	180	280	300
Trenngrenze ± 5% *	l/h	60	100	120	170	200
Spitzendurchfluss (2 Std. max)**	m³/h	50	60	90	135	260
kurzzeitige max. Betriebstemp.	°C	60	60	60	60	60
max. Betriebsdruck	bar	16	20	20	20	20
Cyble HF Impulswertigkeit	L	10	10	10	10	100

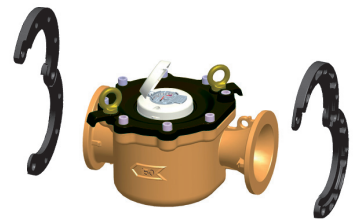
\* Durchschnittswerte - \*\* Ohne Auswirkungen auf die Messeigenschaften.

### Daten nach EU-Zulassung

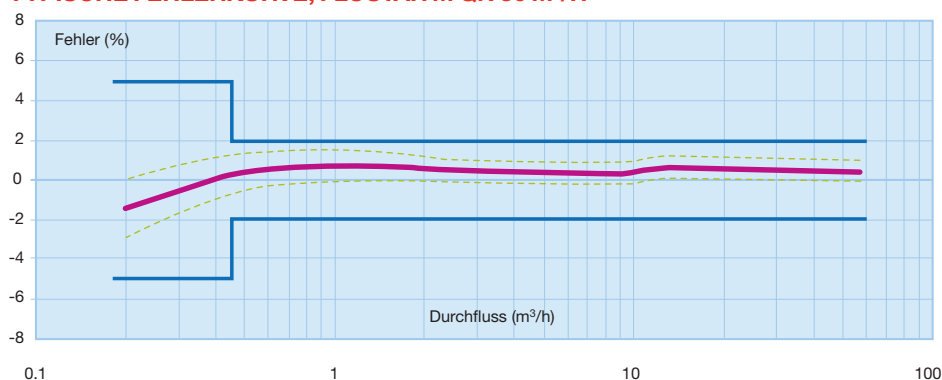
Nennweite (DN)	mm	50 oder 65	65 oder 80	80 oder 100	100	150
EU-Zulassung		Klasse C				
Nenndurchfluss	Qn m³/h	15	20	30	50	100
maximale Belastung	Qmax m³/h	30	40	60	100	200
Trenngrenze ± 2% Klasse C	Qt l/h	225	300	450	750	1500
untere Messbereichsgr. ± 5% Klasse C	Qmin l/h	90	120	180	300	600
Nominaldruck	bar	25	32	32	32	32
max. Betriebstemperatur	°C	30	30	30	30	30
Druckverlust	bar	0,6	0,6	0,6	0,6	1
minimaler Anzeigebereich	L	0,5	0,5	0,5	0,5	5
Anzeigebereich des Zählwerkes	DN 50 bis 100 DN 150	999 999.99 m³ 9999 999.9 m³				
EU-Zulassung	DN 50 bis 100 DN 150	F06-G1546 F-06-G-219				

### Mobile Flansche

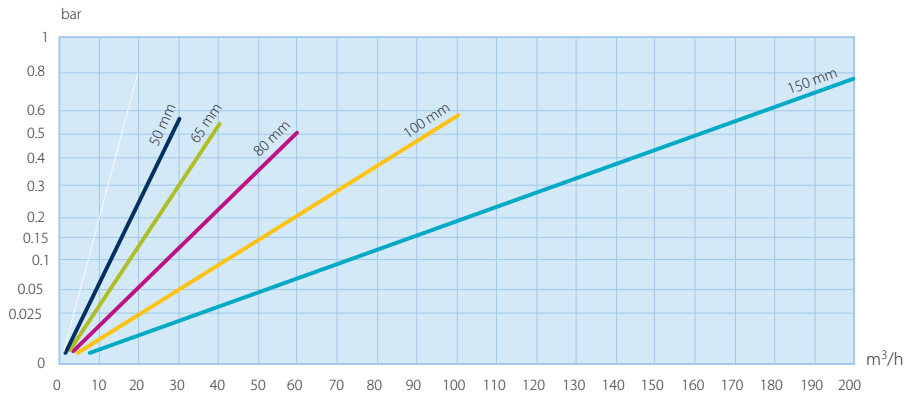
Der Flostar M wird in allen Größen mit beweglichen Flanschen ausgeliefert, die eine einfache Montage in horizontaler Einbaulage ermöglichen.



### TYPISCHE FEHLERKURVE, FLOSTAR M QN 30 M³/H



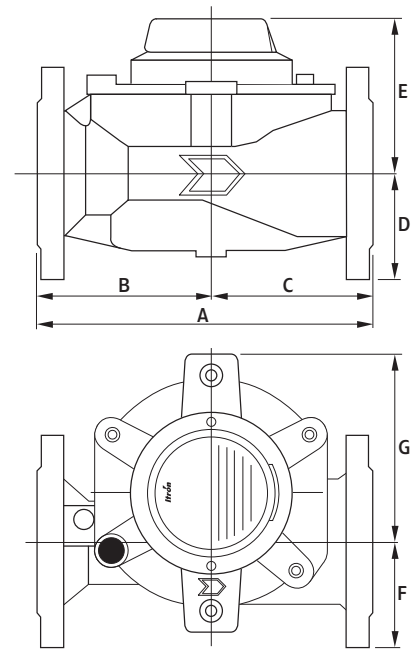
## DRUCKVERLUSTKURVE



## ABMESSUNGEN

Nennweite (DN)	mm	50	65	80	100	150
Zähleranschluss		Flansch ISO PN10/16		Mobile Flansche für diverse Standards (ISO / DIN)		
A (Länge)	ISO mm	300	300	350	350	450*
	DIN mm	270	300	300	360	-
B	mm	175	180	200	184	240
C	mm	125	120	150	166	210
D	mm	83	92	100	110	144
E	mm	130	129	135	148	173
F	mm	83	92	100	110	144
G	mm	104	118	171	198	236
Gewicht	Kg	10	17	21	31,5	62,1

\* Ausgleichsstück auf 500 mm liegt bei



DN 50 bis 150 (Flansch)

### Einfache Anpassung des Zählers

Qn 15, 20, 30 und 50 m³/h können mit der nächst größeren DN-Länge und Flanschen geliefert werden, um eine Anpassung der Zählergröße an den tatsächlichen Verbrauch zu ermöglichen.

Flanschmaß PN 16 Bohrungen		TU 1.50	TU1.50-65	TU1.65	TU1.65-80	TU1.80	TU1.80-100	TU.1.100	TU1.150
Außen-Ø	mm	165	185	185	200	200	220	220	288
Lochkreis-Ø K	mm	125	145	145	160	160	180	180	240
nxØ	mm	4x18	4x18	4x18	8x18	8x18*	8x18	8x18	8x22

\* Flanschausführung mit 4 Bohrungen auf Anfrage lieferbar



### Über Itron

Itron ist ein weltweit operierendes Technologie- und Dienstleistungsunternehmen, das sich der innovativen Nutzung von Energie und Wasser verschrieben hat. Wir bieten umfassende Lösungen zum Messen, Verwalten und Analysieren von Energie und Wasser. Unser breit gefächertes Produktportfolio besteht aus Geräten zur Messung von Elektrizität, Gas, Wasser und thermischer Energie sowie aus Steuerungstechnologien, Kommunikationssystemen, Software und Dienstleistungen. Darüber hinaus umfasst unser Angebot Managed Services und Beratungsdienste. Mit mehreren Tausend Mitarbeitern unterstützt Itron fast 8000 Kunden in über 100 Ländern mit Fachwissen und Technologie für einen besseren Umgang mit Energie- und Wasserressourcen. Gemeinsam können wir eine Welt schaffen, die ihre Ressourcen effizienter nutzt. Sie finden uns hier: [www.itron.com/de](http://www.itron.com/de).

Auch wenn Itron ständig bemüht ist, den Inhalt des Marketingmaterials so aktuell und zutreffend wie möglich zu gestalten, übernimmt Itron keine Verantwortung für die Richtigkeit, Vollständigkeit oder Eignung dieses Materials und schließt ausdrücklich jede Haftung für Fehler und Auslassungen aus. Bezüglich dieses Marketingmaterials wird weder explizit noch implizit oder statutarisch irgendeine Gewähr übernommen, einschließlich, aber nicht beschränkt auf keinerlei Garantien zur Nichtverletzung von Rechten und Ansprüchen Dritter, zur Gebrauchstauglichkeit und Eignung für einen bestimmten Zweck.

### ALLMESS GMBH

Am Voßberg 11  
23758 Oldenburg i.H.  
Deutschland

Tel: 0 43 61/62 5-0  
Fax: 0 43 61/62 5-250