



Flodis

Contador de água de tipo turbina de jato simples

O Flodis é um contador de tipo turbina de jato simples, concebido para medir água potável fria, oferecendo a possibilidade de medir com exatidão uma ampla faixa de caudais.

CARACTERÍSTICAS E BENEFÍCIOS

- » Jato simples para condições de instalação difíceis
- » Ampla faixa de medição
- » Câmara de medição patenteada
- » Pré-equipado para comunicação

A Tecnologia

Embora tenha uma das concepções mais simples, o Flodis está dotado de um verdadeiro projeto de engenharia, que permite medir de forma exata ao longo do tempo os fluxos mais baixos mas também os picos de fluxo, mesmo em condições ambientais difíceis de funcionamento.

Fiabilidade-Durabilidade

- » Exatidão estável comprovada em condições de instalação agressivas e água de elevada turvação. O Flodis está ao serviço dos nossos principais clientes há já mais de 10 anos.
- » Milhões de Flodis estão atualmente em funcionamento em todo o mundo, sujeitos a condições climáticas diversas e oferecendo sempre, a prazo, um curto retorno sobre investimento.

- » A elevada qualidade de rotação e levitação da turbina equilibrada garante uma resistência excepcional.
- » A turbina é a única peça dinâmica em contacto com a água, oferecendo a durabilidade já bem conhecida do produto.
- » Sem necessidade de ajuste graças ao seu design e à alta tecnologia implementada no fabrico.

Facilidade de leitura

O registo Flodis combina as vantagens seguintes:

- » Rotação próxima de 360° no local
- » Grandes rolos numerados com bom contraste para uma excelente capacidade de leitura
- » Escova que garante a facilidade de leitura do registo extra seco em condições difíceis de humidade
- » O registo composto por invólucro de cobre garante estanqueidade em condições de imersão permanente

Dispositivo de Comunicação

- » Pré-equipado para comunicação através do Cyble.

Aprovações e Normas

O Flodis está certificado pela Q3 1,6 a 10 m³/h do Rácio 63 a 200 de acordo com a:

- » MID, Diretiva 2004/22/EC do Parlamento Europeu
- » Norma Europeia EN14154 – 2007
- » Norma Internacional ISO 4064 - 2005
- » Recomendação OIML R49 – 2006

O Flodis é igualmente aprovado pela classe C de 1.5 a 6 m³/h de acordo com a:

- » Diretiva Europeia EEC 75/33 para contadores de água potável fria (data de validade: outubro de 2016).

O Flodis está em conformidade com os regulamentos para produtos para utilização em contacto com água destinada ao consumo humano.



Registo composto por invólucro de cobre para imersão permanente

PRINCÍPIO DE FUNCIONAMENTO

O Flodis tem dois componentes principais; o hidráulico que permite medições do fluxo de água e o registo que exhibe o volume de água medido. A interface de transmissão entre esses componentes é alcançada através de um acoplamento magnético **1**.

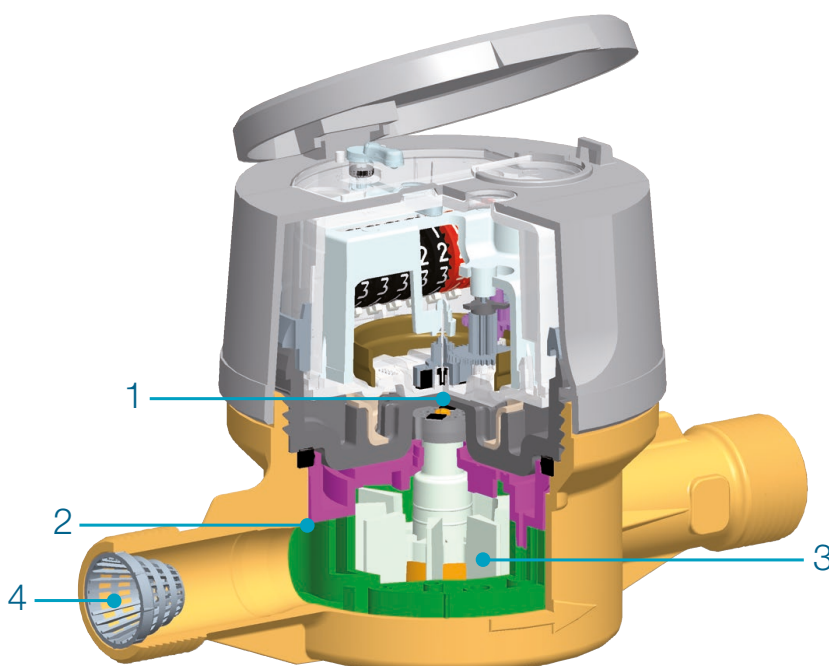
O Flodis é um contador de velocidade de jato simples. O fluxo vindo desde a entrada, desviado por um injetor especialmente moldado **2** aciona a turbina **3**. Esta tecnologia adequa-se a

todos os tipos de qualidade de água de abastecimento

Equipado com um filtro a montante **4**, o Flodis está protegido contra impurezas acidentalmente transportadas pela água. A transmissão magnética de acoplamento, norma na gama Flodis, é acompanhada por um registo extra seco. Ambas as engrenagens e o registo estão num invólucro à prova de ar e água. A turbina é a única peça móvel do contador em movimento na água.



Módulo Cyble de Radiofrequência equipado no contador Flodis



Módulo Cyble de Radiofrequência integrado na tampa de fecho Flodis

COMUNICAÇÃO

O Flodis é fornecido pré-equipado com o Alvo Cyble e permite comunicação e leitura remota através de:

- » Saída de impulsos (Detetor Cyble)
- » Protocolo M-Bus (Cyble M-Bus)
- » Ligação sem fios de radiofrequência para rede móvel e fixa (AnyQuest e EverBlu)

(por favor consultar o folheto específico)

Vantagens Chave da Tecnologia Cyble

- » Não precisa de investimento adicional no contador para implementar a leitura remota
- » Interface de contador de série da Itron, independentemente da tecnologia do contador e amplamente difundida nas faixas de contadores de água da Itron
- » Detecção de fugas
- » Gestão de fluxo invertido
- » Análise do perfil de consumo
- » Imune a manipulação magnética
- » Princípio comprovado na prática com 20 anos de experiência

Especificações Técnicas

Capacidade do Contador	mm	15	20	25	32
	polegadas	½"	¾"	1"	1" ¼

Em conformidade com a MID - (2004/22/EC)

Número de Aprovação tipo MID		LNE 19125	LNE 19864	LNE 14887	
Taxa de Fluxo Nominal (Q3)	m³/h	1.6	2.5	4	6.3
Relação Padrão Horizontal (*) (Q3/Q1)		100	160	160	160
Taxa de fluxo Mínimo (Q1)	l/h	16	15.6	25	39.4
Taxa de Fluxo Transitória (Q2)	l/h	25.6	25	40	63
Taxa de Fluxo de Sobrecarga (Q4)	m³/h	2	3.1	5	7.9
Classe de Perda de Pressão a Q3	bar	0.25	0.63	0.63	0.63
Pressão Máxima Admissível (MAP)	bar		16		
Classe de Sensibilidade			UoDo		
Temperatura de Funcionamento (T)	°C		0.1 / 50		
Ambiente Climático	°C		5 / 55		

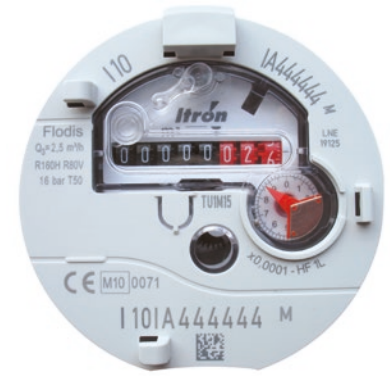
(*) Outros Rácios disponíveis mediante pedido específico

Em conformidade com a EEC 75/33

Classe de metrologia EEC		C horizontal - B todas as outras posições			
aprovação EEC		F-06-G-1277			
Taxa de fluxo nominal	Qn m³/h	1.5	2.5	3.5	6
Taxa de fluxo máxima	Qmax m³/h	3	5	7	12
Taxa de fluxo mínima	Qmin l/h	15	25	35	60
Taxa de fluxo transitória	Qt l/h	22.5	37.5	52.5	90
Grupo de perda de pressão na Qmax	bar	< 1 (=0.8)			
Pressão máxima admissível	bar	16			
Temperatura máxima admissível	°C	30			

Outras Características

Faixa de Indicação		99999,999			
Intervalo de Escala Mínimo		0.02			
Taxa de Fluxo Inicial Típica	l/h	4	6	10	12
Pressão de Teste	bar	25			
Pré-equipamento de comunicação		Tecnologia Cyble			

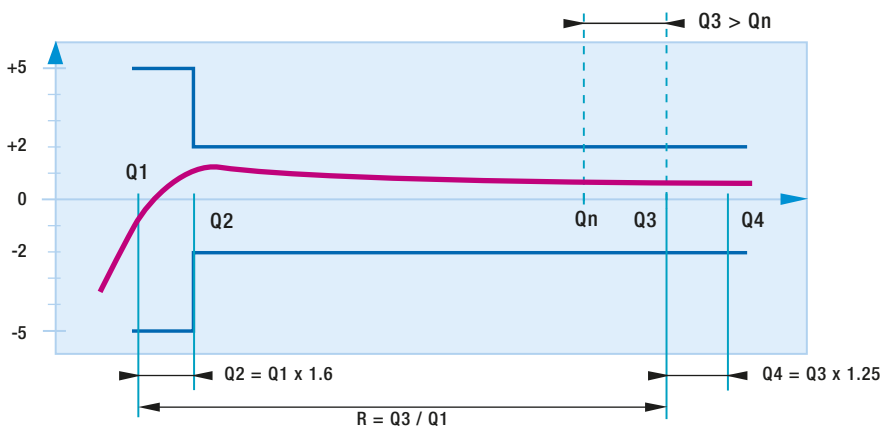


Marcação MID do indicador Flodis



Marcação EEC do indicador Flodis

CURVA DE PRECISÃO TÍPICA, FAIXA FLODIS

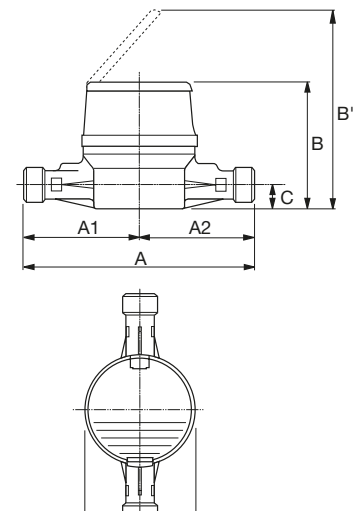
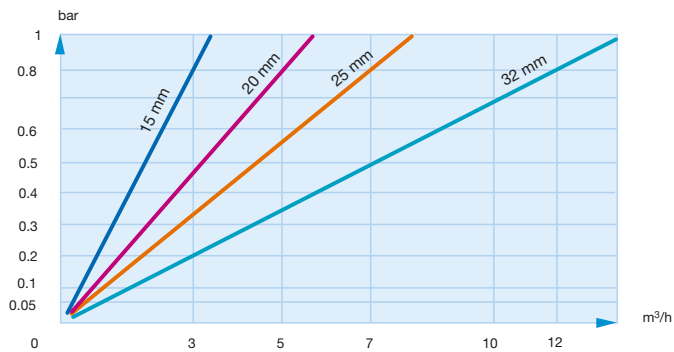


A faixa dinâmica é definida como o Rácio (R) entre a taxa de fluxo nominal e mínima. A aprovação MID comprova a capacidade real do Flodis em suportar fluxos nominais mais elevados ($Q3 > Qn$).

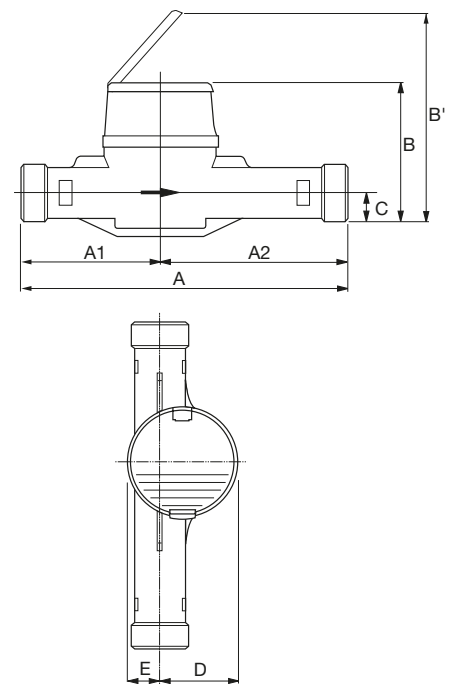


Flodis DN32

PERDA DE CARGA



DN 15



DN 20, 25 e 32

Dimensões e Peso

Diâmetro nominal (DN)	mm	15	20	25	32
Cabo do Contador	Polegadas	G 3/4"	G 1"	G 1" 1/4	G 1" 1/2
	mm	20 x 27	26 x 34	33 x 42	40 x 49
A	mm	110 - 170*	130 - 190	260	260
A1	mm	55 - 85	72 - 95	110	110
A2	mm	55 - 85	58 - 95	150	150
B	mm	104	123	130	130
B'	mm	183	203	210	210
C	mm	21.5	22.5	39	39
D	mm	46	64	64	67
E	mm	46	28	28	25
Peso Kg	Kg	0.75 - 0.9	0.85 - 1.1	2	2.2
F (altura adicional com módulo)	mm			42	

*Outros comprimentos disponíveis 115, 145, 165 mm (G 3/4"), 115 mm (G 3/4" 7/8") e 165, 190 mm (G 1").

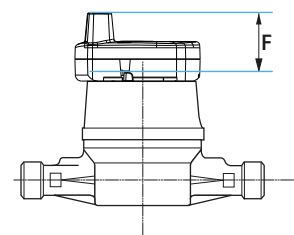
Valor de Impulso

Diâmetro nominal (DN)	Sinal HF	Sinal LF					
		(de acordo com o fator K para o Módulo Sensor Cyble)					
Faixa do contador		K=1	K=2.5	K=10	K=25	K=100	K=1000
DN 15 para 32	1L	1L	2.5L	10L	25L	100L	1000L

OPÇÕES (LISTA NÃO EXAUSTIVA)

Os contadores Flodis podem estar equipados com:

- » Registo composto por invólucro de cobre em caso de instalação em ambiente húmido
- » Válvula de retenção para canalização de saída
- » Tampa amovível
- » Equipado com módulos Cyble de fábrica



Com módulo Cyble montado



Para que o seu futuro em matéria de água e energia seja mais inteligente, consulte: www.itron.com

ITRON WATER METERING

9, rue Ampère
71031 Mâcon cedex
France

Phone: +33 3 85 29 39 00

Fax: +33 3 85 29 38 58