



CENTRON® C2BR

O medidor do contínuo-state de CENTRON C2BR

Com este medidor Polifásico de estado sólido, a Itron apresenta uma plataforma para medição residencial com a flexibilidade de se adaptar, à medida que suas necessidades se expandem e mudam. O medidor em estado sólido CENTRON C2BR é utilizado para medir o consumo de energia monofásica e está disponível com registro LCD (Tela de Cristal Líquido) ou ciclômetro. Como opção, o medidor está disponível com módulos intercambiáveis, incluindo um módulo de RF, o R300, e opções de comunicação de terceiros..

Plataforma flexível

- » O medidor CENTRON® pode ser facilmente atualizado para qualquer dos módulos opcionais disponíveis.
- » Calibração permanente

Estilos de Módulos

- » Os módulos intercambiáveis fazem parte de um conjunto de registros "snap-in".

- » Um Estilo de Módulo armazena todas as funções de registro ou de comunicação

Desempenho avançado

- » Baixo consumo inicial
- » Carga baixa
- » Captura energia que não foi monitorada anteriormente por medidores eletromecânicos

Características

- » Registro eletrônico de cristal líquido (LCD)
- » Registro LCD eletrônico
- » Tampa de policarbonato
- » LED de teste visível
- » Configuração de energia disponível:
 - kWh fornecidos
 - kWh total (fornecidos-recebidos)
 - kWh det (kWhd + kWhr)

ESPECIFICAÇÕES DO MEDIDOR CENTRON C2BR

Atualizações dos módulos de opção

- » Módulo de RF (Radio Frequência) R300 de 900 MHz (C1SR)
- » Módulo de Demanda (C1SD)
- » Módulo de Tarifação Horo Sazonal com Demanda(C1ST)
- » Módulo de Memória de Massa com Tarifação Horo Sazonal e Demanda(C1SL)

Dados técnicos

- » Atende às Normas Aplicáveis
- » ABNT NBR 14519”
- » ABNT NBR 14520
- » IEC 62052-11
- » IEC 62053-21

Informações de referência

- » Guia de referência técnica do CENTRON
- » Instruções para reinicialização do medidor do handheld ZRO-C2A

Disponibilidade do produto

Fiação de serviço polifásico

- » Tensão e corrente: 120V 3 fios
 - Kh 1,0
- » Tensão e corrente: 240V 3 fios
 - Kh 1,0

Requisitos de energia

- » Classificação de tensão: 120V, 240V
- » Tensão operacional: $\pm 20\%$ (60Hz)/ $+10\%$ (50Hz)
- » Frequência: 60 Hz/50Hz
- » Faixa operacional: ± 3 Hz

Ambiente operacional

- » Temperatura: -40° a $+85^\circ\text{C}$
- » Umidade: 0% a 95%, sem condensação
- » Supressão de transientes / sobrecarga:
 - ANSI C37.90.1-1989
 - IEC 61000-4-4
 - ANSI C62.45-1992

Precisão

- » $\pm 1,0\%$ no fator de potência unitário

ABNT/IEC

- » $\pm 0,5\%$ no fator de potência de 50%

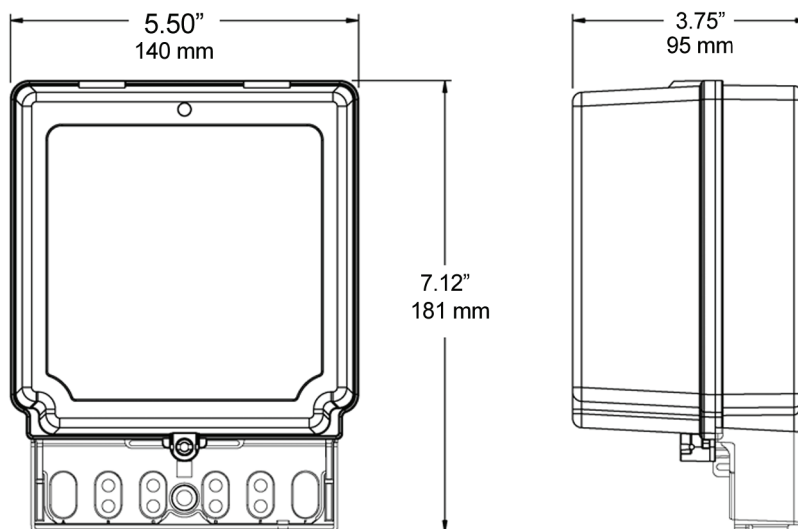
Visor LCD geral

- » Visor de cristal líquido de cinco dígitos
- » Altura dos dígitos dos dados: 0,4”
- » Altura do anunciador: 0,088”
- » Indicador de carga eletrônico

Dados de carga

- » Tensão: 120V
 - Watts: 0,5
 - VA: 5,4
 - Tipo do Registro: Apenas de Energia
- » Tensão: 240V
 - Watts: 0,5
 - VA: 7,5
 - Tipo do Registro: Apenas de Energia

Dimensiones



A Itron é uma empresa global de tecnologia. Nós construímos soluções que ajudam concessionárias a medir, monitorar e gerenciar energia e água. Nosso amplo portfólio de produtos inclui medição e tecnologia de controle de energia elétrica, gás, água e energia térmica; sistemas de comunicações; software; e serviços profissionais. Com milhares de colaboradores apoiando quase 8.000 concessionárias em mais de 100 países, a Itron capacita concessionárias para gerenciar recursos de energia e água de forma responsável e eficiente.

Junte-se a nós para criar um futuro com mais recursos; comece aqui: www.itron.com.br

BRASIL – ESCRITÓRIO REGIONAL

Rua Fioravante Mancino, 1560 – Módulo 4
Chácara Monte Alegre
Sumaré – SP
CEP 13.175-575
BRASIL

Telefone: +55 19 3757-1300

Fax: +55 19 3757-1400